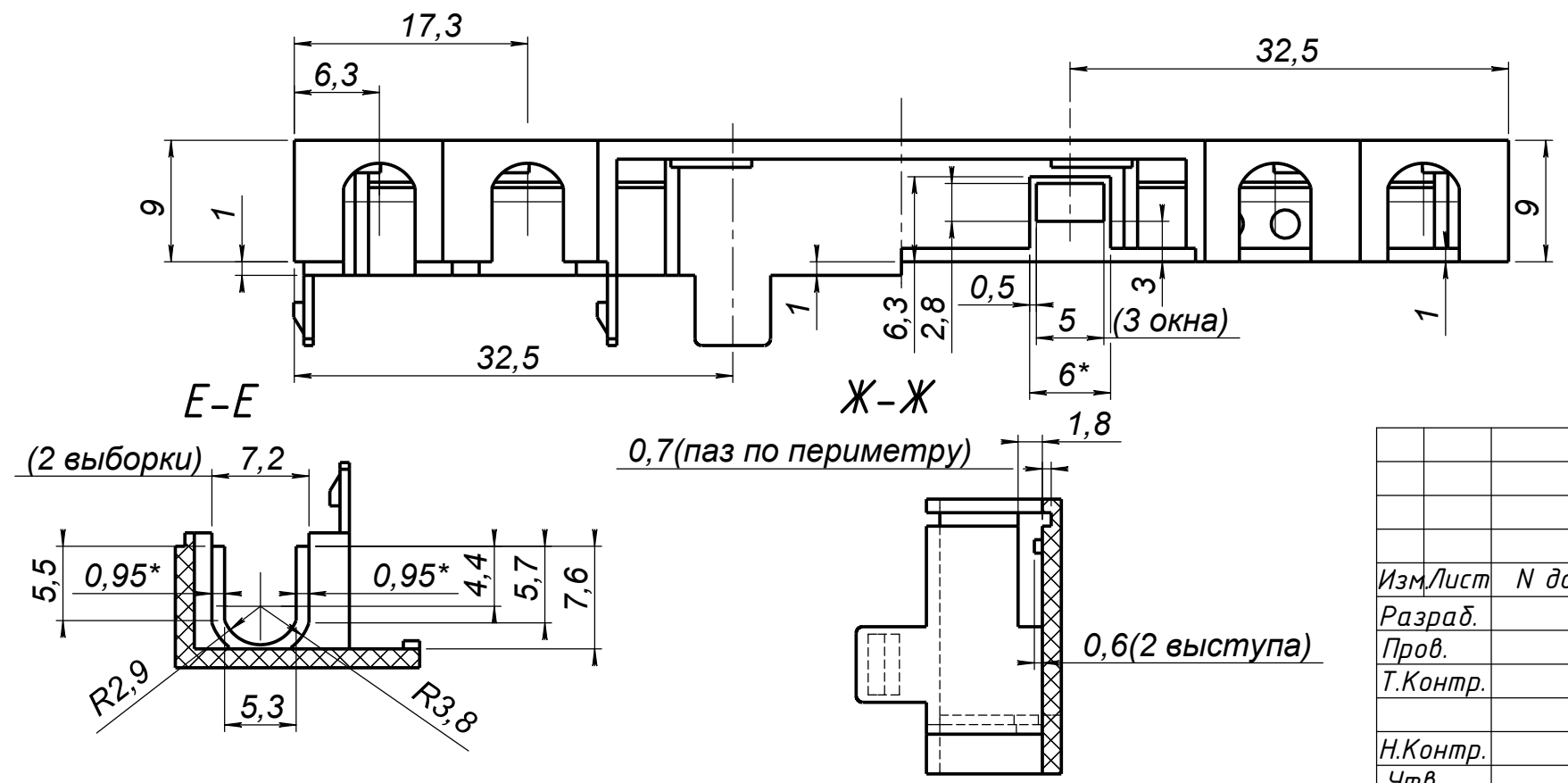
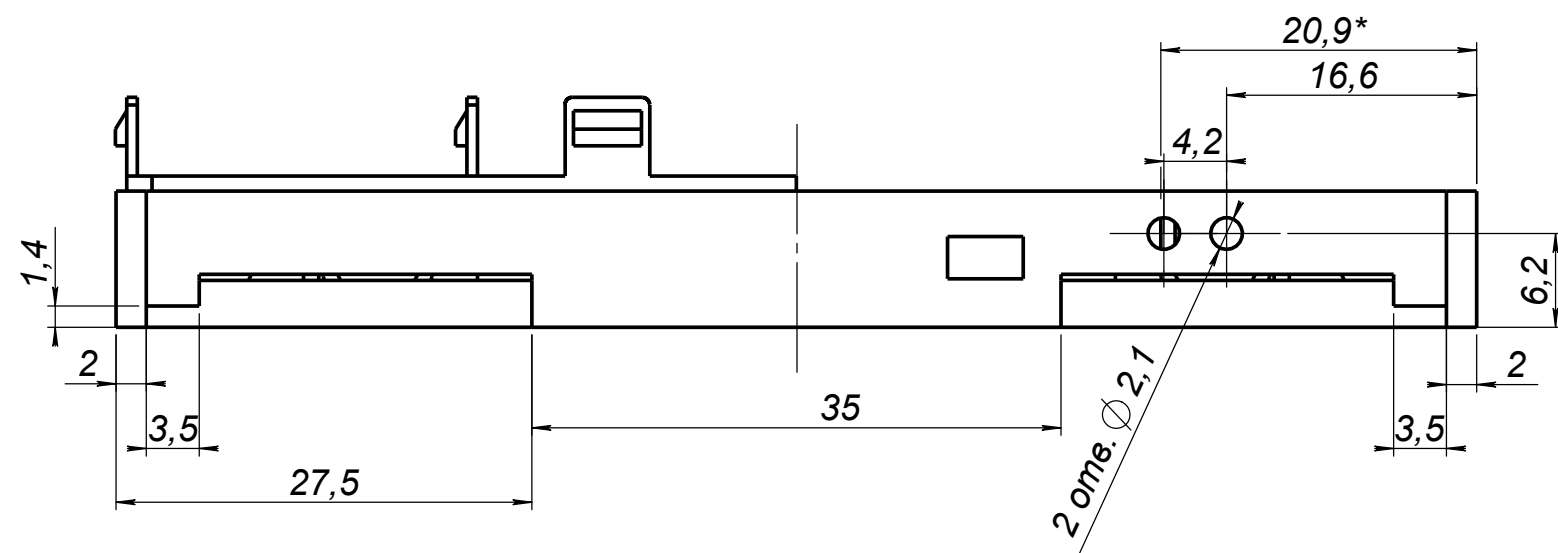


- 1.* Размеры для справок.
2. Литейные уклоны до 0,6 °.
3. Литейные радиусы 0,3мм.
4. Общие допуски по ГОСТ 30893.1: Н14, н14, IT14/2.
5. Общие допуски расположения и формы по ГОСТ 30893.2-К.
6. Материал - ABS, light grey.

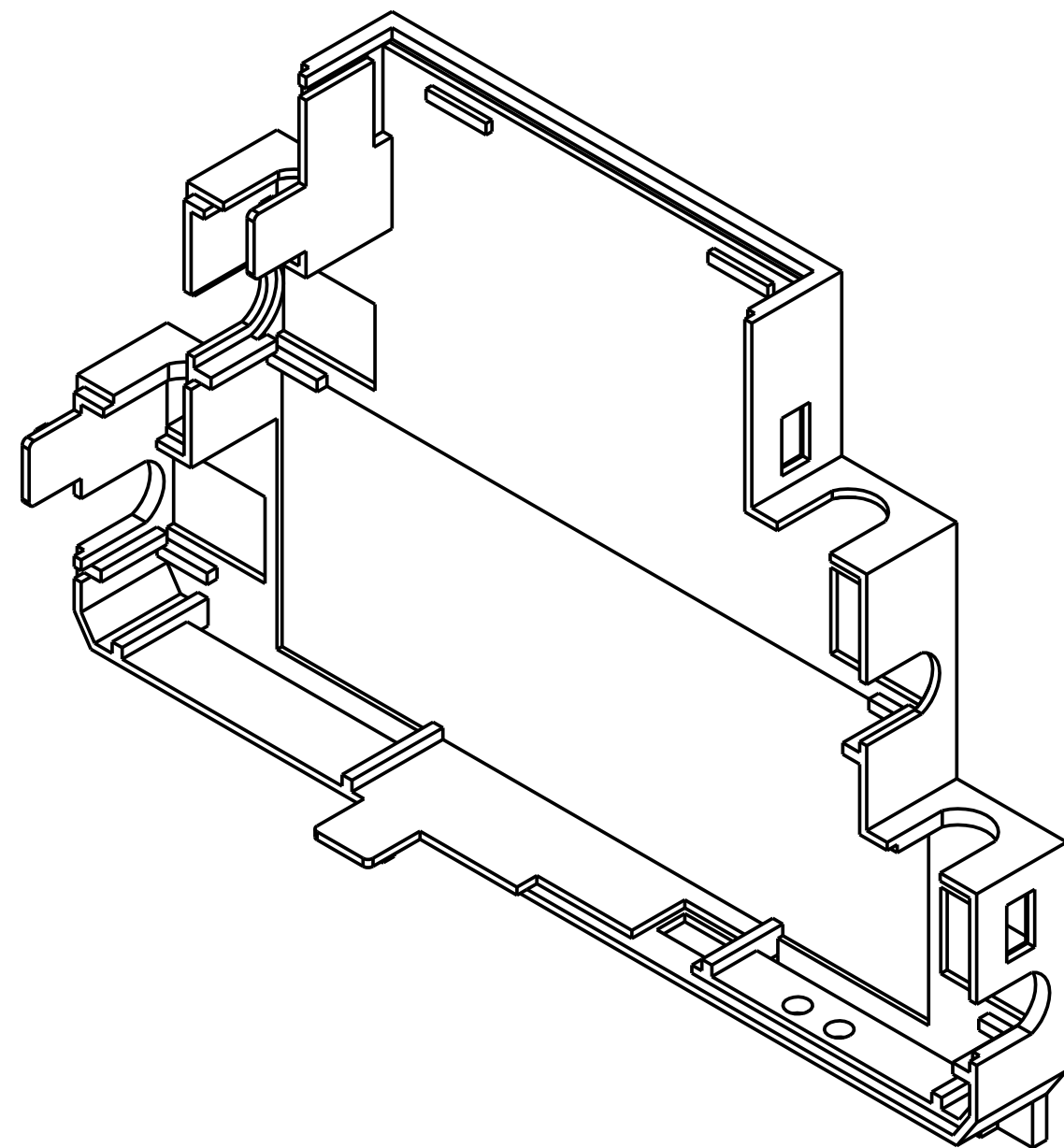
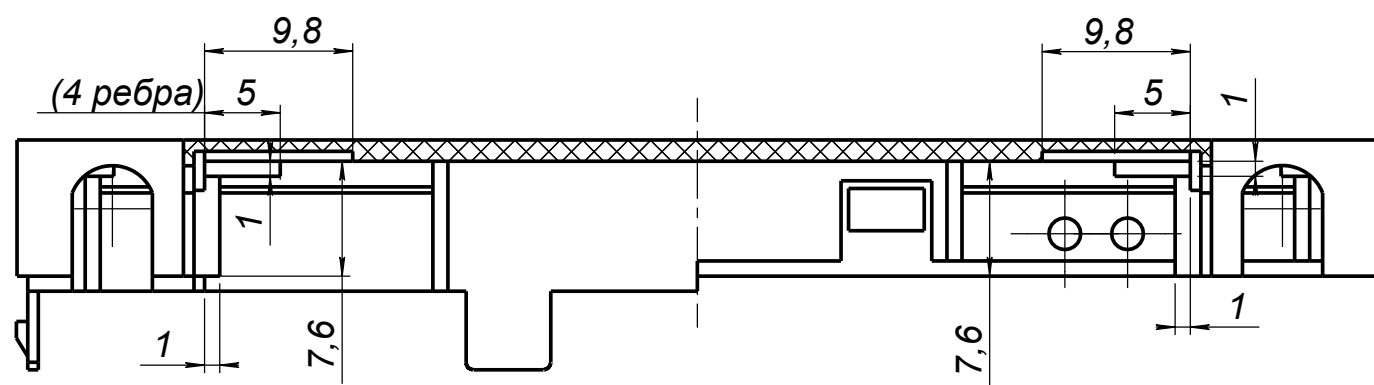


МР 00.0018.01-01			
Изм. Лист Разраб. Пров. Т.Контр.	N докум. Подп. Дата	Боковина	
		Лит.	Масса
ABS, light grey		2:1	
Утв.		Лист 1	Листов 2

A(лист 1)



Б-Б(лист 1)



Инв. № подл. Подп. и дата
 Взам. инв. № Инв. № дубл. Подп. и дата

Изм. Лист N докум. Подп. Дата