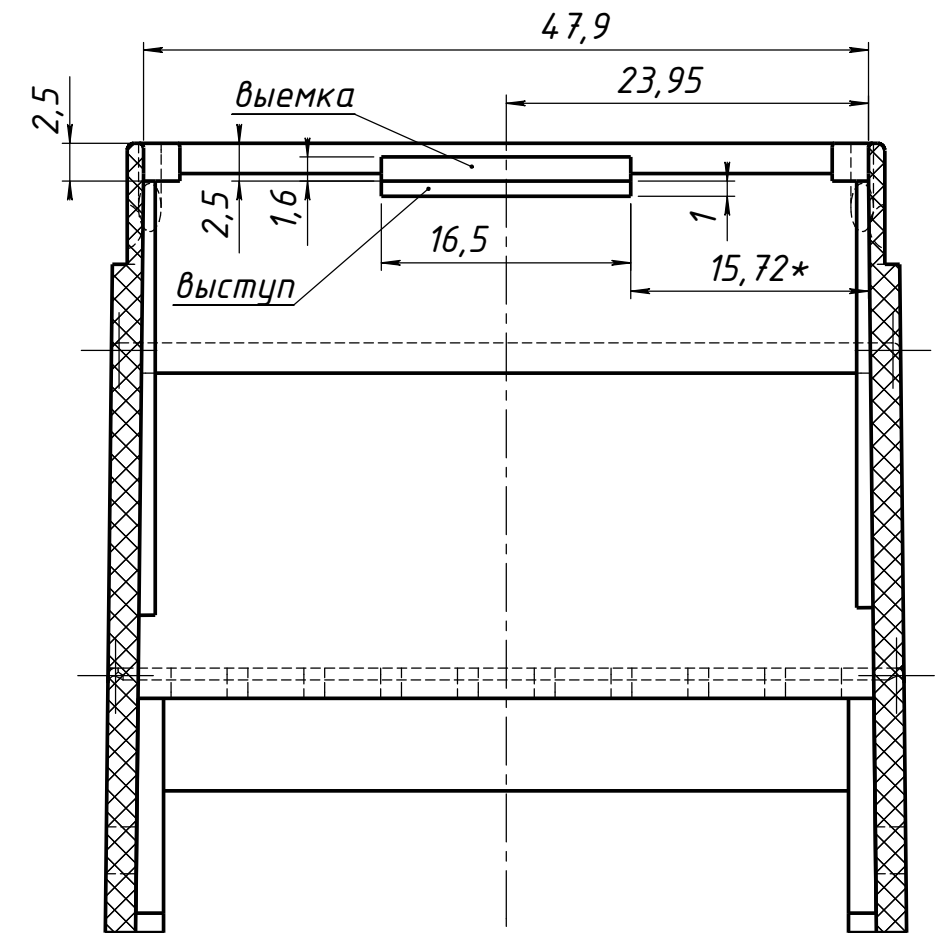
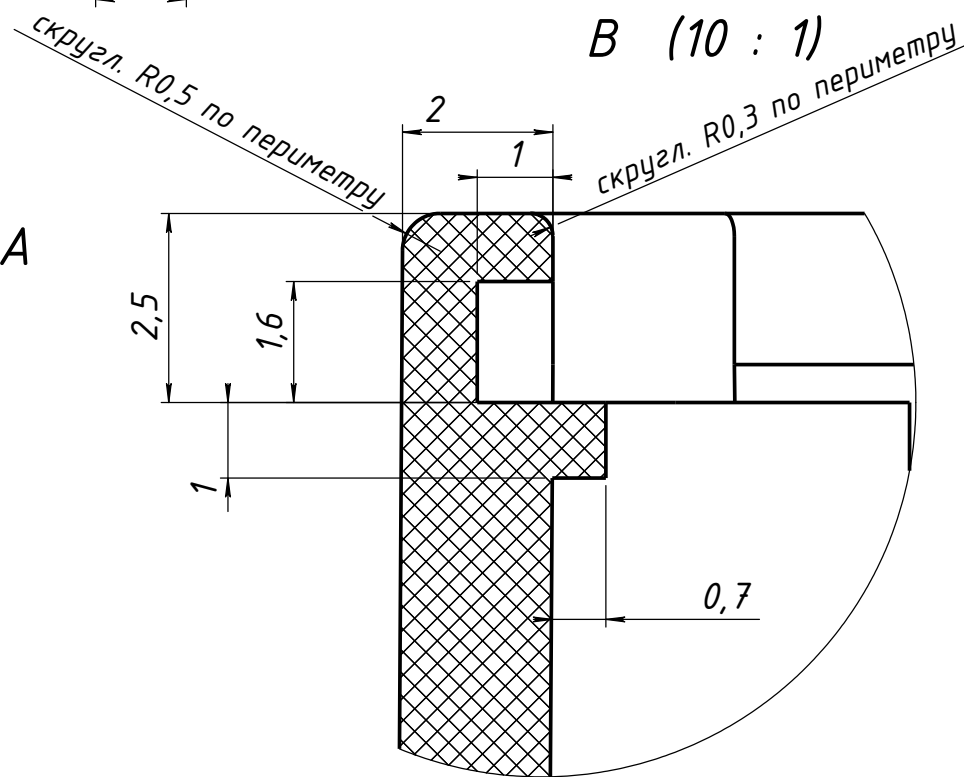
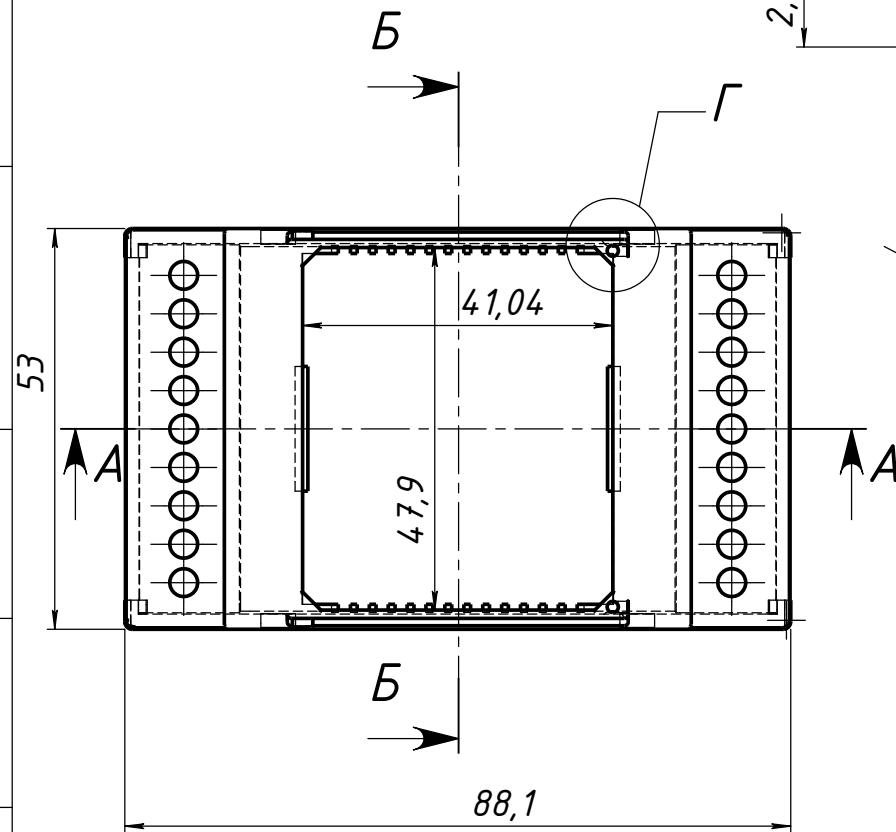
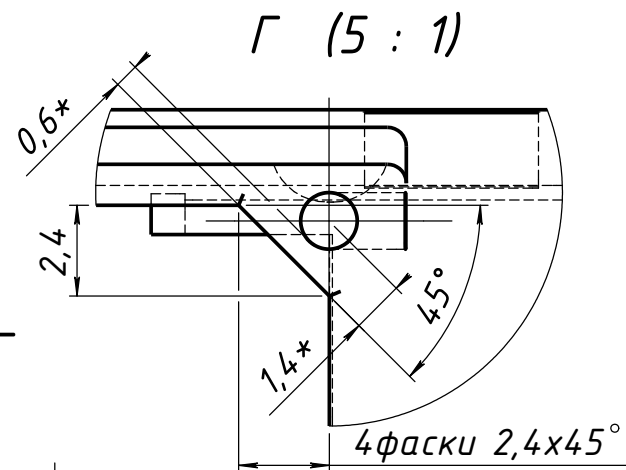
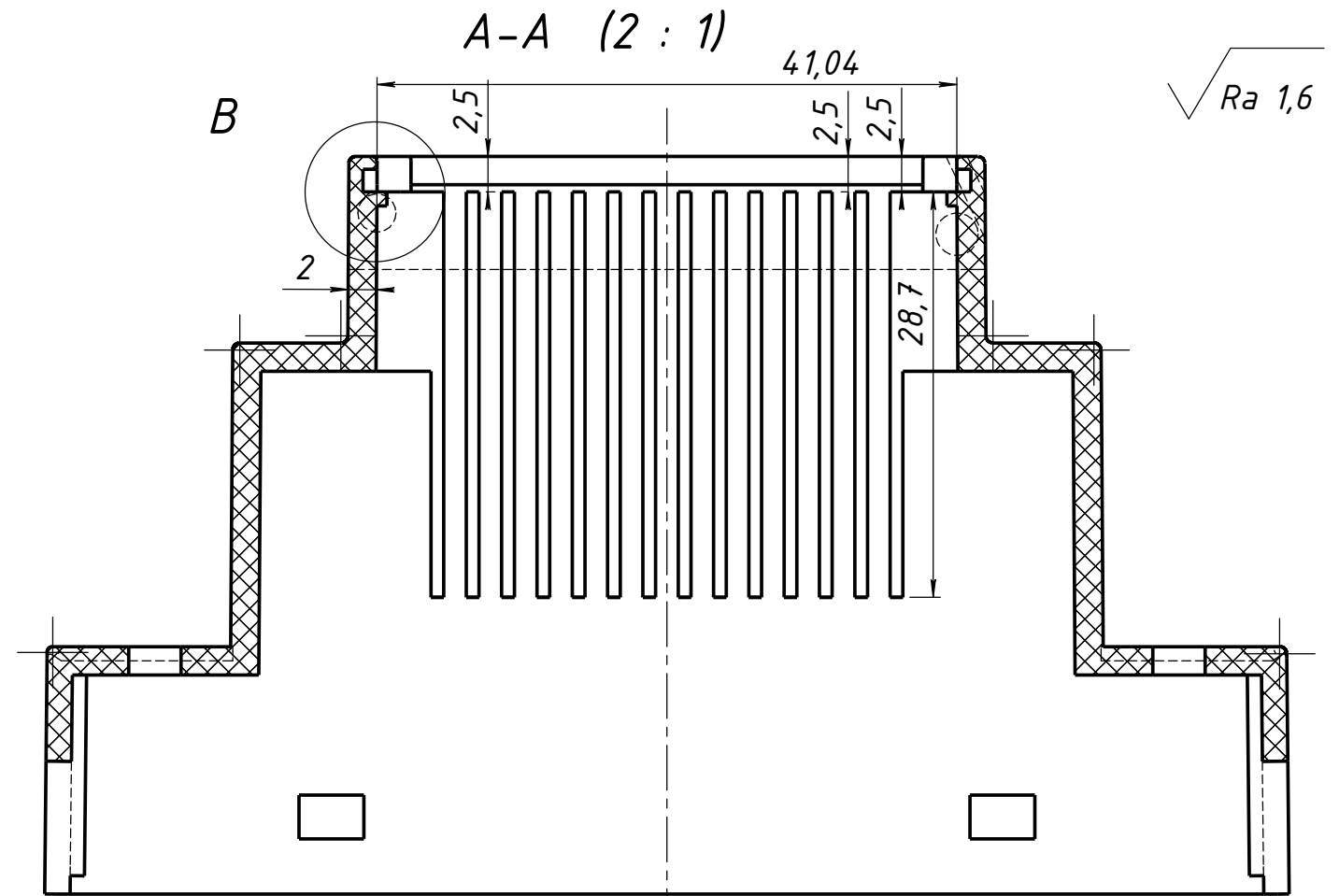
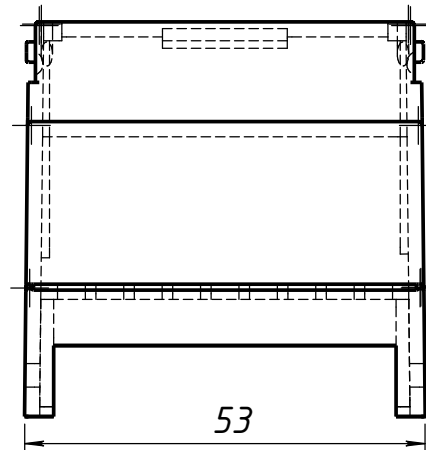
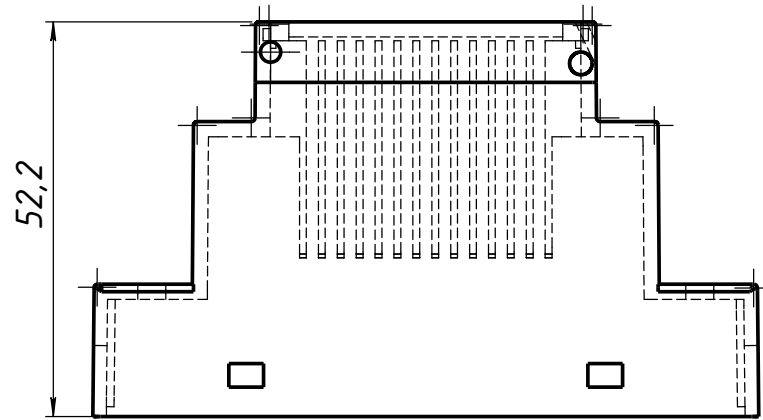


MP 00.0026.02-01



1. * Размеры для справок.
2. Литейные уклоны до 0,5°.
3. Литейные радиусы 0,2мм max.
4. Общие допуски по ГОСТ 30893.1: H12, h12, IT12/2, AT12/2.
5. Общие допуски формы и расположения по ГОСТ 30893.2-К.
6. Материал: ABS, light grey.
Материал-заменитель: поликарбонат PC.

Инв. № подл. Подп. и дата. Взам. инв. №. Инв. № дубл. Подп. и дата

Изм.	Лист	N докум.	Подп.	Дата

MP 00.0026.02-01
Крышка 53мм-01

Лист
1

Формат А3