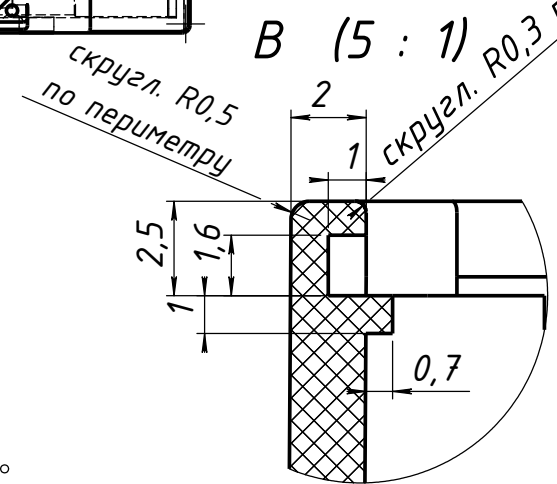
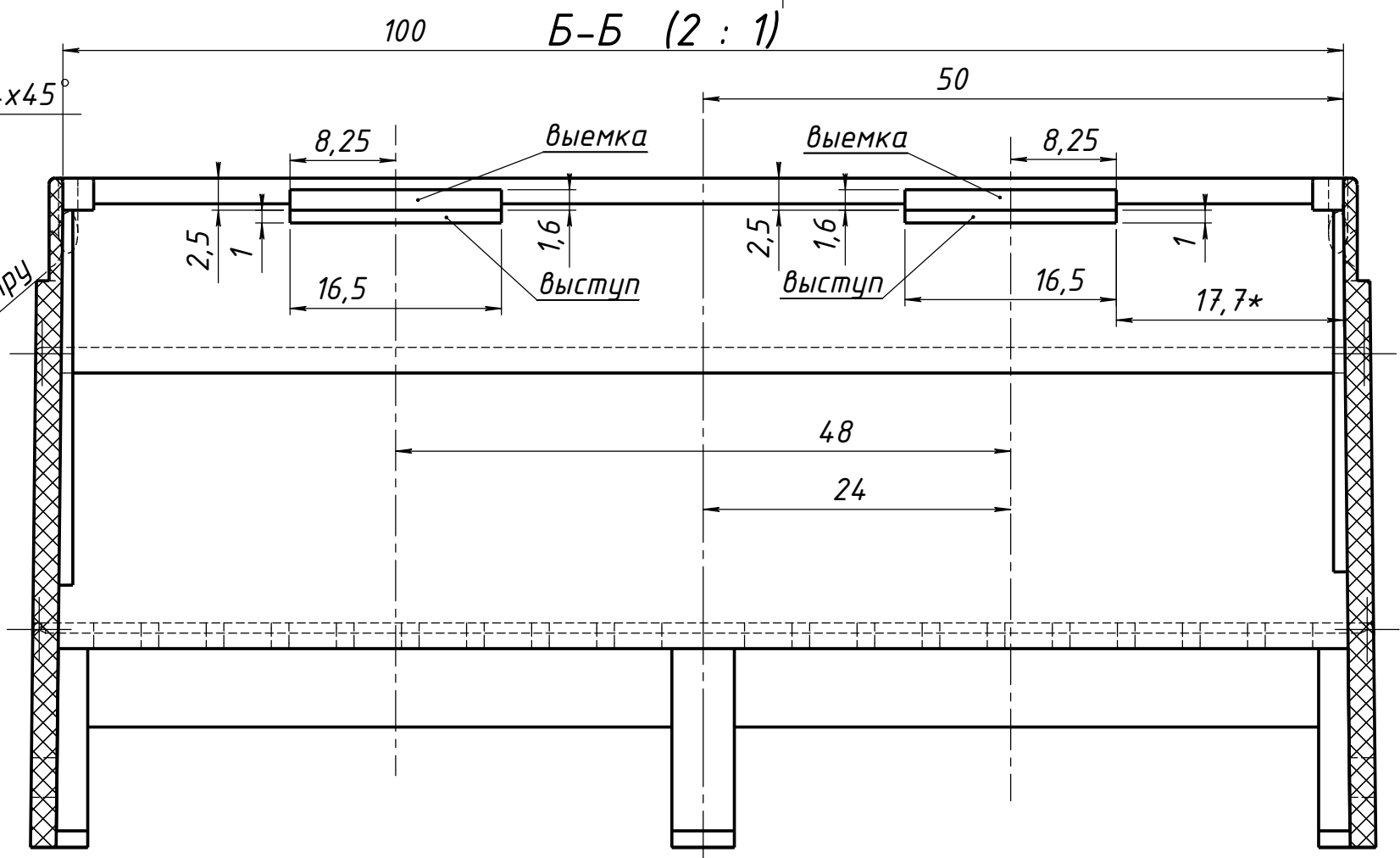
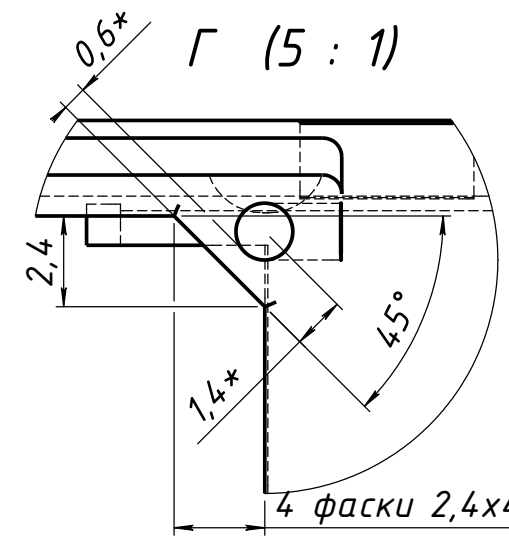
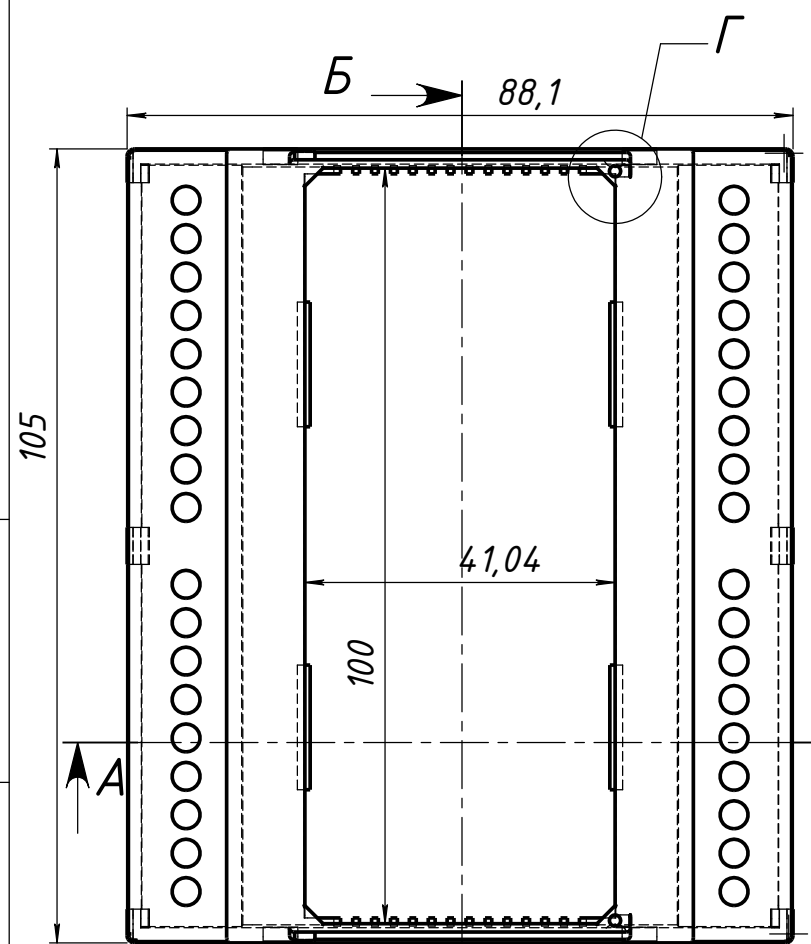
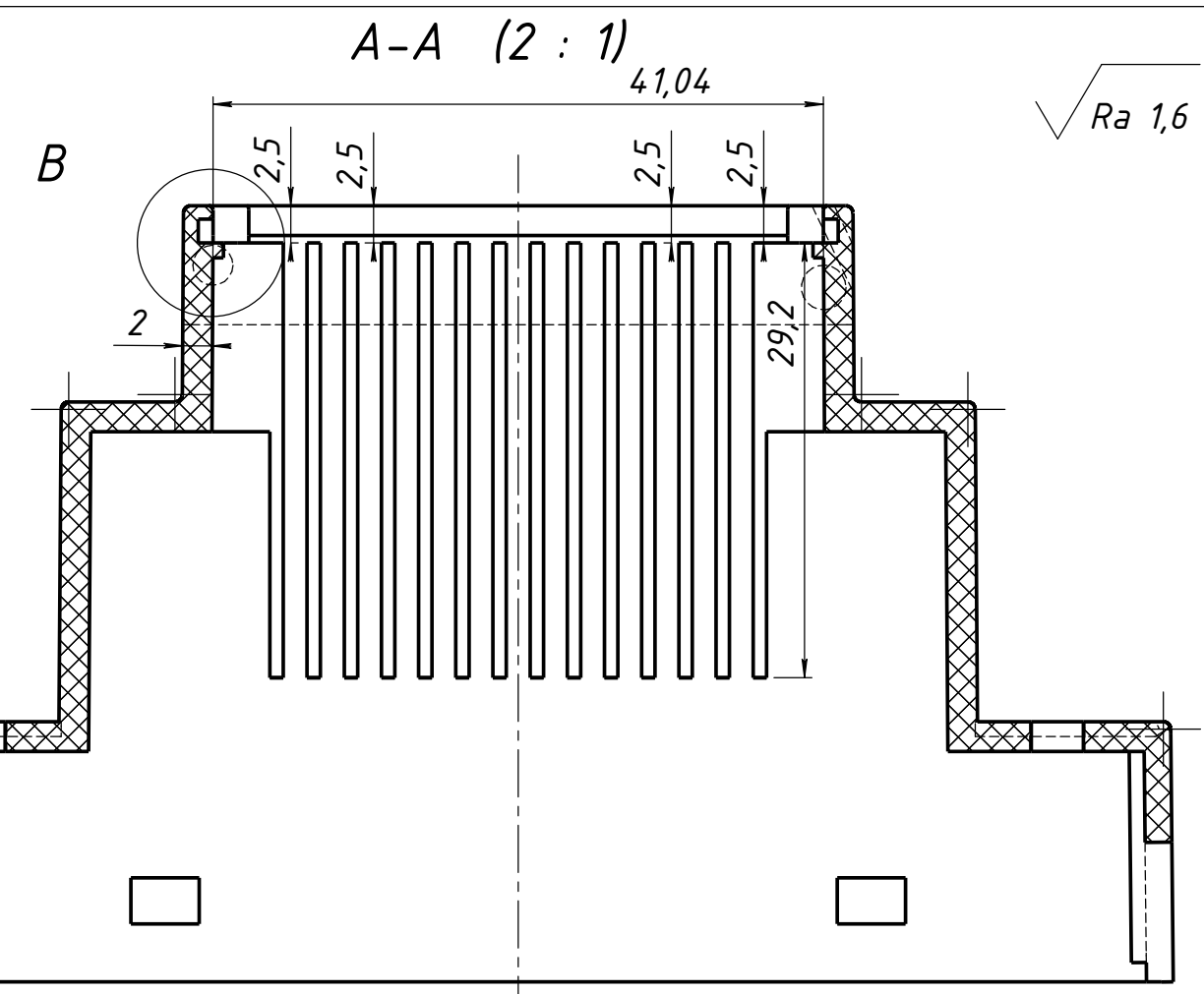
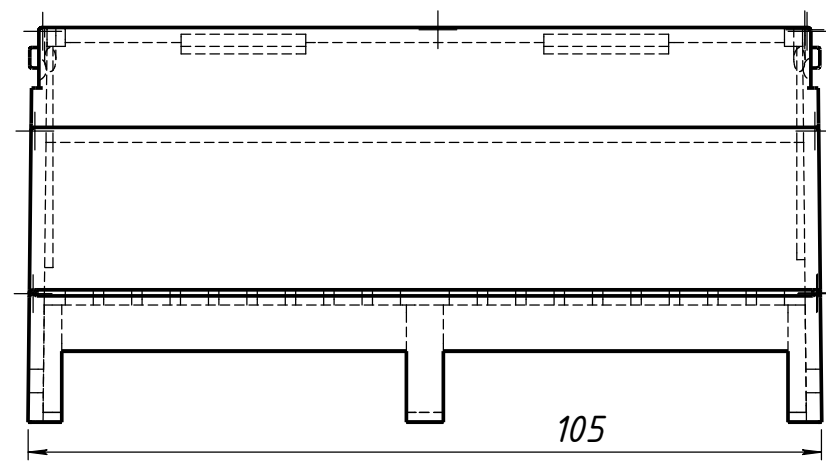
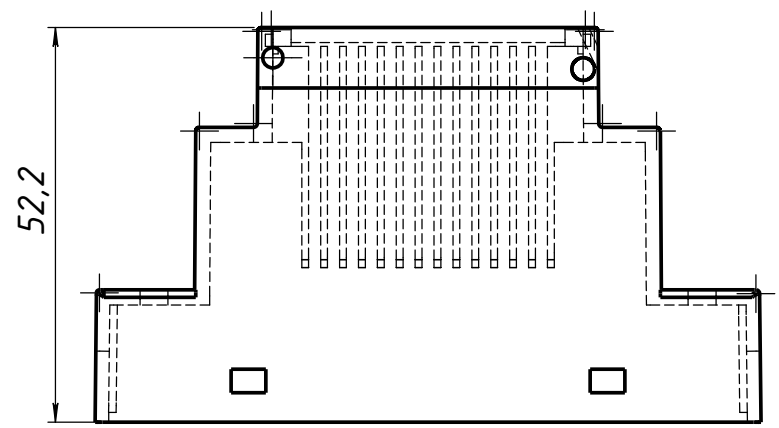


MP 00.0025.02-01

√ Ra 1,6



1. * Размеры для справок.
2. Литейные уклоны до 0,5°.
3. Литейные радиусы 0,2мм max.
4. Общие допуски по ГОСТ 30893.1: H12, h12, IT12/2, AT12/2.
5. Общие допуски формы и расположения по ГОСТ 30893.2-K.
6. Материал: ABS, light grey.
Материал-заменитель: поликарбонат PC.

Инв. № подл. Подп. и дата. Взам. инв. №. Инв. № дубл. Подп. и дата

Изм.	Лист	N докум.	Подп.	Дата
------	------	----------	-------	------

MP 00.0025.02-01
Крышка 105мм-01

Лист
1