

Однофазный тиристорный регулятор ТРМ-1М-720А ТУ 3428-006-31928807-2014

Описание и руководство по эксплуатации

- ◆ 5 способов управления тиристорами (выбирается пользователем)
- ◆ Широкий диапазон напряжения питания нагрузки - 180...480 VAC и частотой - 50...60 Гц
- ◆ Встроенные быстродействующие предохранители для защиты тириستоров
- ◆ Линеаризация зависимости выходного напряжения или мощности от входного сигнала
- ◆ Управление; - ток 4...20 mA или 0...20 mA, напряжение 0...5 VDC, 0...10 VDC, RS-485, переменный резистор или с панели управления
- ◆ Обнаружение и индикация причин аварии (обрыва фазы, перегрева регулятора и выхода частоты сети за допустимые пределы, определение перегорания предохранителя) и возможность подключения внешнего аварийного сигнализатора «Авария» к контактам реле. При обнаружении ошибки регулятор отключает нагрузку.



Содержание

1. Применение тиристорных регуляторов	3
2. Принцип работы	3
3. Способы регулировки мощности ТРМ-1М	3
3.1. Изменением угла (фазы) открывания тиристора	3
3.2. Числоимпульсный способ управления	4
3.3. Пакетный способ управления нагрузкой	4
3.4. Пакетный способ управления с режимом плавного пуска «разогрева»	5
3.5. Пакетный способ управления с режимом однократного плавного пуска «разогрева»	5
4. Технические характеристики	6
5. Предупреждения и рекомендации	7
6. Рекомендации по монтажу	8
7. Конструкция, подключение и настройка регулятора	9
8. Схемы подключения ТРМ-1М к двухфазной сети	10
9. Назначение контактов разъёма управления	11
10. Настройка ТРМ-1М	11
11. Схемы подключения трёх ТРМ-1М для управления трёхфазной нагрузкой	12
12. Схемы подключения входов при управлении трёхфазной нагрузкой	12
13. Меню настройки	13
13.1. Подменю настройки входа 1	14
13.2. Подменю настройки входа 2	15
13.3. Подменю настройки параметров управления тиристорами	16
13.4. Подменю настройки параметров выхода	18
13.5. Подменю настройки работы реле	19
13.6. Подменю настройки порта управления RS-485	19
14. Комплект поставки	20
15. Гарантийные обязательства	20
16. Приёмка	20
Приложение 1 - Массогабаритные характеристики регуляторов мощности ТРМ-1М	21
Приложение 2 - Описание протокола Modbus	22

1 Применение тиристорных регуляторов

Тиристорные регуляторы (далее по тексту – регуляторы) предназначены для плавной регулировки мощности ламп, нагревателей и некоторых других типов нагрузок. Контроллер температуры в сочетании с регулятором позволяет осуществлять поддержание температуры объекта с высокой точностью. Имеется также возможность подключения внешнего ручного управления или внешней корректировки установленных параметров управления.

Области применения: металлургия, пищевая промышленность, сушка, экструзия, термообработка и плавка стекла, инфракрасное оборудование, полупроводники, нефтехимия и т.д.

Регуляторы ТРМ-1М могут управляться вручную с помощью потенциометра, а так же от любого устройства управления: постоянным напряжением 0-10В (0-5В) или током 0-20мА (4-20мА), например контроллера температуры.

Выпускается модификация с управлением через интерфейс RS-485 по протоколу Modbus RTU.

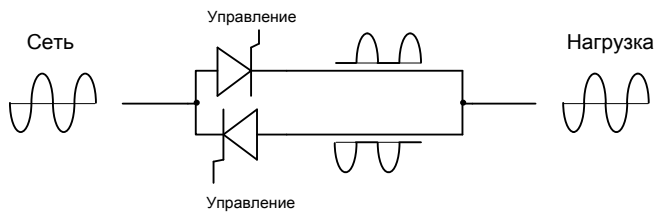
2 Принцип работы

Тиристор - это полупроводниковый прибор. Он может находиться в одном из двух состояний: в открытом или закрытом. При подаче управляющего сигнала тиристор может пропускать ток от анода к катоду.

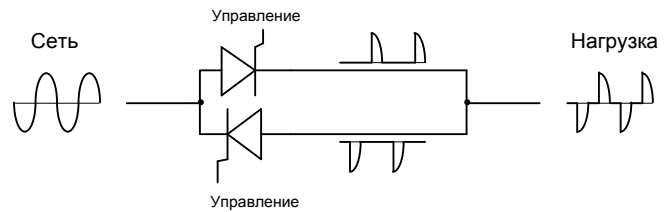
Тиристор может открываться управляющим сигналом в любой момент времени. Если ток через тиристор больше тока защёлкивания, он будет оставаться открытым, пока ток проходящий через него больше тока удержания.

Блок тиристоров состоит из двух тиристоров, включённых встречно-параллельно. Каждый тиристор пропускает ток только в одном направлении, то есть только положительные или отрицательные полупериоды тока.

В режиме максимальной мощности (тиристоры открыты полностью) работа тиристорного блока выглядит так:



В режиме 50% мощности (тиристоры открыты на середине полупериода) работа тиристорного блока выглядит так (режим Phase Angle):



3 Способы регулировки мощности ТРМ-1М

В ТРМ-1М реализовано пять способов регулировки мощности.



ВНИМАНИЕ! Тиристорные регуляторы не предназначены для работы с постоянным током!

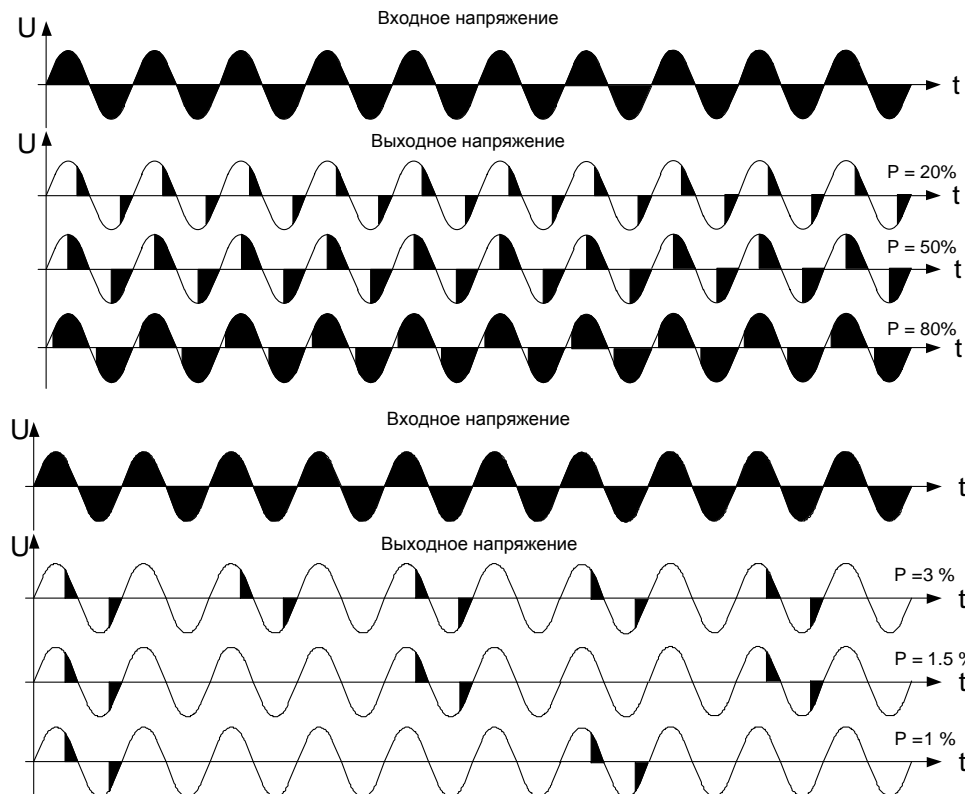


Рис. 1

3.1 Изменением фазового угла (фазы) открывания тиристора

Регулировка мощности изменением угла (фазы) открывания тиристора

(Phase Angle) – мощность в нагрузке пропорциональна времени открытого состояния тиристора внутри полупериода сетевого напряжения.

Имеется функция линеаризации. Она позволяет линейно изменять напряжение или U^2 (мощность при постоянном сопротивлении нагрузки) на нагрузке.

Режим работы регулятора при сверхмалых нагрузках (от 1 до 6%). Функция LAR включена по умолчанию.

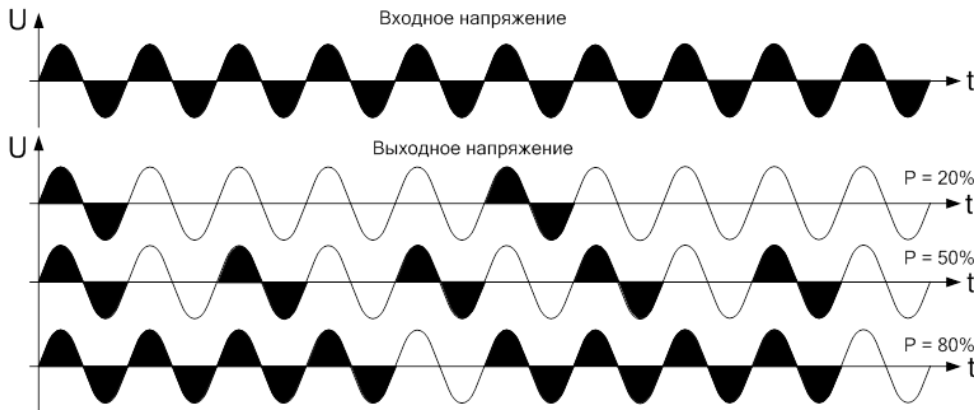


Рис. 2

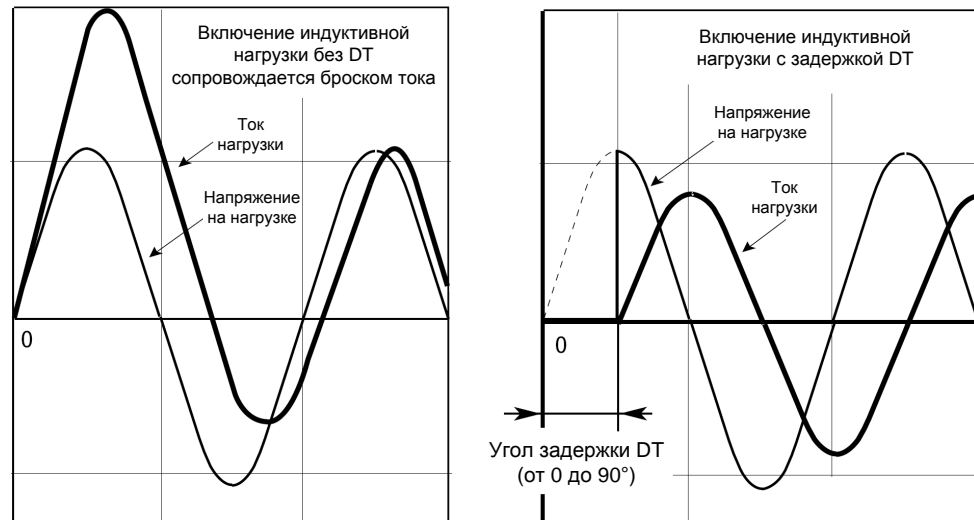
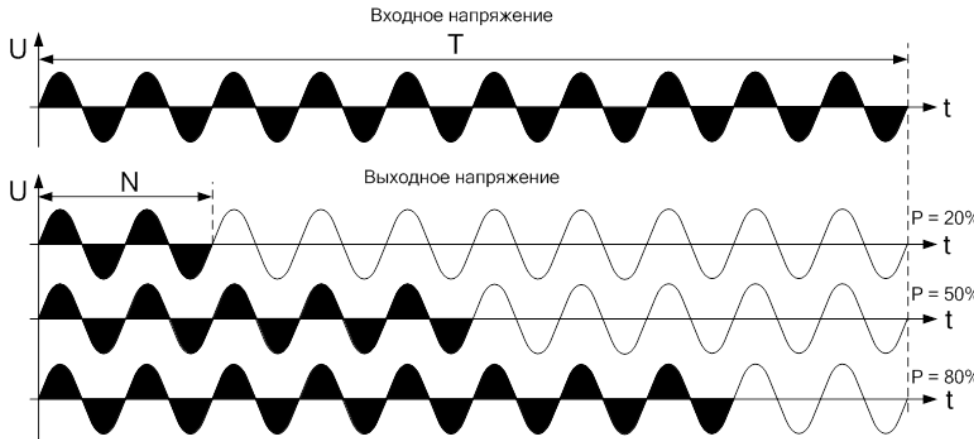


Рис. 3

3.2 Числоимпульсный способ управления.

Тиристор включается в момент перехода через ноль сетевого напряжения (Zero Crossing) на весь период. Мощность в нагрузке пропорциональна соотношению числа периодов во включённом и выключённом состоянии.

3.3 Пакетный способ управления индуктивной нагрузкой.

Тиристор открывается с заданной задержкой включения – DT (Delay Triggering) и удерживается открытым в течении числа периодов пропорционально заданной мощности. Мощность в нагрузке определяется числом периодов «N» во включённом состоянии за определённое количество периодов «T».

При этом $N = T * P / 100$,
где T-количество периодов,
P - мощность в %.

Данный способ позволяет компенсировать броски тока при коммутации индуктивной нагрузки.

Упреждение DT задаётся пользователем – см. пункт 13.3, пара-

метр -

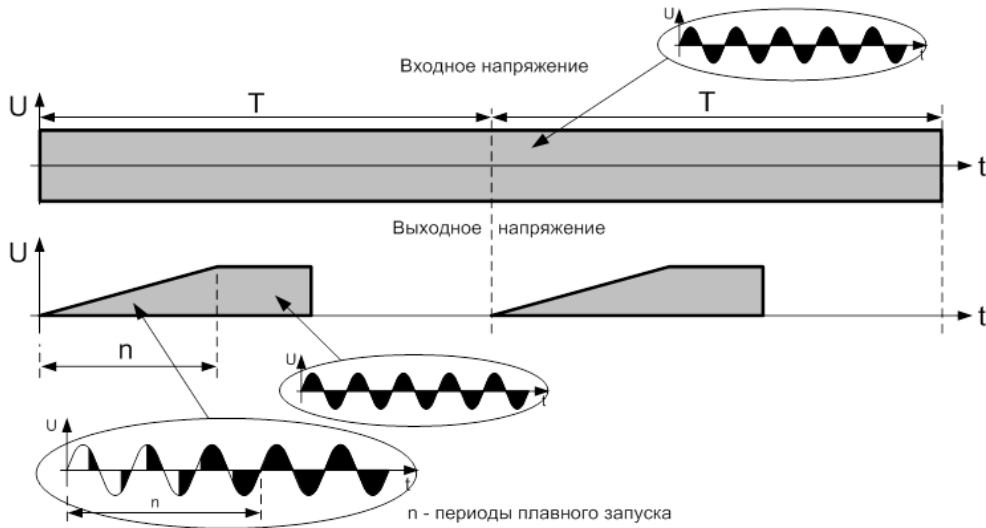


Рис. 4

3.4 Пакетный способ управления с режимом плавного пуска «разогрева».

В начале каждой пачки периодов выходная мощность плавно нарастает от 0 до 100% (режим Phase Angle). Затем выдётся 100% мощности в течении заданного числа периодов.

Мощность на выходе пропорциональна соотношению длительности пачек периодов и периода следования пачек.

$$P = T / N$$

где T - количество периодов,

$$N = n + d$$

где n – периоды плавного запуска,

ка,

d – периоды полного открытия.

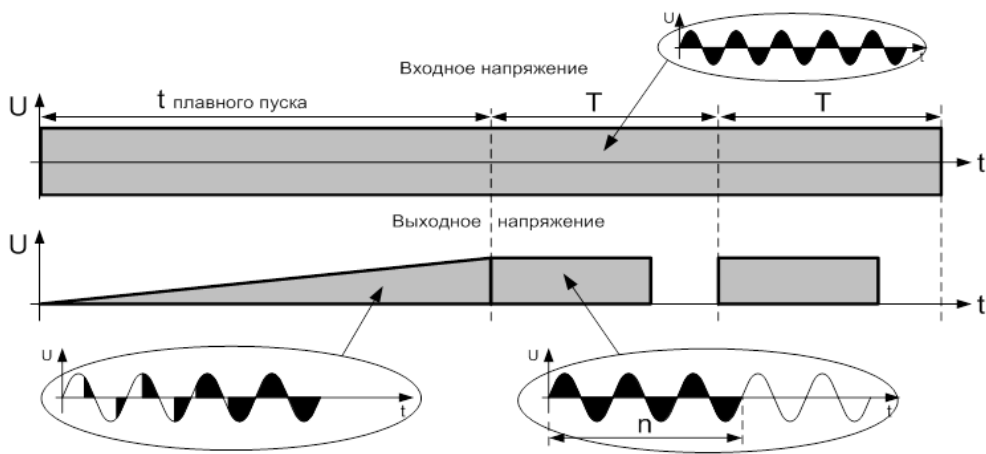


Рис. 5

3.5 Пакетный способ управления с режимом однократного плавного пуска «разогрева».

Перед выдачей первой пачки периодов выходная мощность плавно нарастает от 0 до 100% (режим Phase Angle). Затем пачки периодов выдаются без разгона, в начале пачки тиристор открывается в момент перехода напряжения через ноль и удерживается открытым в течении числа периодов пропорционально заданной мощности.

Передаточная характеристика в режиме управления фазовым углом (линеаризация).

Регулятор ТРМ-1М имеет три режима преобразования входного воздействия (вкл. функция LAR рис. 6 и 7);

Без линеаризации - угол открытия прямо пропорционален входному воздействию (см. рис. 6)

Линеаризация по напряжению - напряжение на нагрузке пропорционально входному воздействию (см. рис. 7)

Линеаризация по мощности - мощность, выделяемая на нагрузке пропорциональна входному воздействию (при условии неизменности сопротивления нагрузки, см. рис. 8).

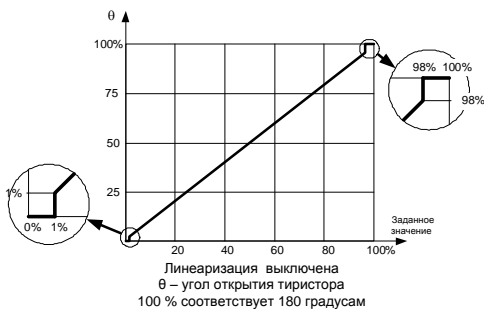


Рис. 6

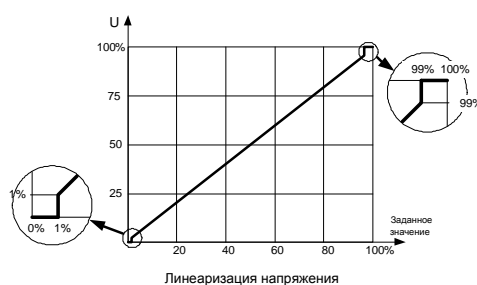


Рис. 7

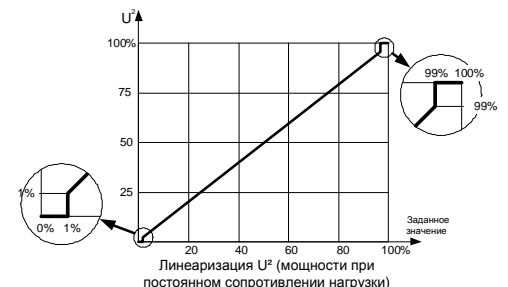


Рис. 8

- 100% соответствует полному открытию тиристора

- Графики приведены для частоты 50Гц.

4 Технические характеристики ТРМ-1М

Напряжение питания схемы управления	180-250В, 45-65Гц
Напряжение питания нагрузки	100-480В, 50-60Гц
Максимальное значение тока в нагрузке	720А
Минимальный ток нагрузки, не менее	1% (от Iном)
Способы регулирования мощности в нагрузке	
Изменением угла (фазы) открывания тиристора (Phase Angle - рис. 1)	
Числоимпульсный способ управления - включение тиристорov при переходе напряжения через ноль (Zero Crossing - рис. 2)	
Пакетный способ управления. (рис. 3)	
Пакетный способ управления с режимом плавного пуска «разогрева». (рис. 4)	
Пакетный способ управления с режимом однократного плавного пуска «разогрева». (рис. 5)	
Входные управляющие воздействия	
Вход разрешения работы «ПУСК»	Сухой контакт или открытый коллектор NPN-транзистора
Вход управления 1	
Входное напряжение управления	0-5В / 0-10В (выбирается в меню)
Максимальное допустимое входное напряжение	11В
Входной ток управления	0-20мА / 4-20мА (выбирается в меню)
Максимально допустимый входной ток	40мА
Вход управления 2	
Входное напряжение управления	0-5В
Максимальное допустимое входное напряжение	5.5В
Выход	
Встроенное реле	1 переключающая группа
Максимальное коммутируемое напряжение (AC1)	AC250В
Максимальный коммутируемый ток (AC1) AC250В	5А
Прочие	
Габаритные и установочные размеры	См. приложение 1
Устойчивость к воздействию пачек импульсов в соответствии с требованиями ГОСТ Р 51317.4.4-99	Степень жёсткости 3 (2кВ/5кГц)
Устойчивость к воздействию импульсов большой энергии в соответствии с требованиями ГОСТ Р 51317.4.5-99	Степень жёсткости 3 (2кВ)
Степень защиты по передней панели / по клеммам подключения	IP00 / IP00
Максимальное напряжение изоляции	2500В/1мин
Климатическое исполнение	УХЛ4
Диапазон рабочих температур	-25 ... +55 °С *
Высота над уровнем моря	до 1000 м
Масса	16 кг
Режим работы	круглосуточный
Энергопотребление платы питания	Не более 2Вт
Энергопотребление вентилятора (на тиристорных регуляторах с номинальным током 100А и выше)	
80 мм	Не более 14Вт
120 мм	Не более 20Вт
Удельное тепловыделение	1.5Вт/А
Усилие затяжки сигнальных клемм и клемм питания регулятора	
0.4 - 0.6Н*м	
Усилие затяжки винтов крепления предохранителя	
Модели с номинальным током до 100А включительно	3Н*м
Модели с номинальным током свыше 100А	5Н*м
Усилие затяжки винтов силового ввода	
М6	2.5 - 4Н*м
М8	5 - 8Н*м
М10	7 - 10Н*м
Уровень шума вентиляторов	
80 мм	32Дб
120 мм	50Дб
Способ управления тиристором	статический


* При температуре выше + 35 °С требуется запас по току, см. рис. 10




Внимание! Не реже двух раз в год необходимо проводить плановую проверку крепления силового ввода и подтяжку всех болтовых соединений.

5 Предупреждения и рекомендации

В регуляторах ТРМ-1М установлен быстродействующий плавкий предохранитель для защиты тиристоров при перегрузке.

 **ВНИМАНИЕ!** Для обеспечения надёжной защиты тиристоров при перегрузках, параметр I^2t предохранителей должен быть минимум на 20% меньше чем I^2t тиристора.


 В случае выхода из строя предохранителя не пытайтесь заменить его предохранителем другого типа, проволокой, шиной или другим, не предназначенным для этого предметом, так как в случае перегрузки или короткого замыкания это приведёт к повреждению регулятора.
Используйте в регуляторе только специальные быстродействующие предохранители соответствующего типа и номинала!


Типы и номиналы применяемых предохранителей в зависимости от модели ТРМ-1М приведены в таблице 2.





Таблица 2

Ток регулятора, А	Тип и номинал предохранителя	Производитель	Ток регулятора, А	Тип и номинал предохранителя	Производитель
30	40FE/40ЕТ	Bussmann/CHFE*	180	RGS4A 660V/200A	MIRO
45	63FE,63ЕТ	Bussmann/CHFE*	230	250FM	Bussmann/CHFE*
60	660GH-80	Hinode	300	315FM	Bussmann/CHFE*
80	660GH-100	Hinode	380	660GH-400	Hinode
100	660GH-125	Hinode	450	250FM-2 шт.	Bussmann/CHFE*
125	RGS4A 660V/150A	MIRO	530	315FM-2 шт.	Bussmann/CHFE*
150	RGS4A 660V/180A	MIRO	720	660GH-400 -2 шт.	Hinode

*В одном приборе рекомендовано использование предохранителей одного производителя, т.к. они могут отличаться по техническим характеристикам

 Если предохранители выходят из строя слишком часто - неправильно подобран регулятор по максимальному току и он не подходит для управления данной нагрузкой. В этом случае нужно уменьшить мощность нагрузки, уменьшить максимальную мощность (см. раздел "настройка регулятора") или заменить регулятор на более мощный.

 При выборе регулятора обращайте внимание не только на мощность, но и на тип нагрузки - некоторые типы нагревателей, лампы, двигатели и другие приборы в момент включения могут потреблять ток в несколько раз больше номинального. Регулятор должен быть рассчитан на максимальный ток потребления, иначе он может выйти из строя. Используйте для таких нагрузок регулирование типа РА с плавным запуском - это позволит избежать сверхтоков и продлит срок службы ламп и нагревателей.

	Регулятор предназначен для установки в промышленное оборудование. Во время работы он находится под напряжением.
	Регулятор имеет степень защиты IP00. Место установки регулятора должно соответствовать необходимым требованиям для установки оборудования с данной степенью защиты.
	Для обеспечения безопасности использования регулятора корпус (радиатор) регулятора должен быть заземлён.
	Опасность поражения электрическим током! Монтаж, обслуживание, замена и любые другие работы с регулятором должны производиться только квалифицированными специалистами. Перед монтажом или обслуживанием регулятора убедитесь, что прибор отключён от всех электросетей.



6 Рекомендации по монтажу

Устанавливайте регулятор вертикально на ровную плоскую поверхность. Габаритные размеры и разметка установочных отверстий приведены в Приложении 1.

Регулятор при работе может значительно нагреваться.

Во избежание перегрева и повреждения регулятора, следуйте рекомендациям по установке (см. рис. 9).

Для лучшего охлаждения радиатор должен свободно продуваться воздухом снизу вверх (в моделях с вентилятором это важно!). Для обеспечения достаточной вентиляции следуйте рекомендациям:

- Сверху над корпусом регулятора должно быть не менее 10см свободного пространства.
- Снизу под корпусом регулятора должно быть не менее 10см свободного пространства.
- Сбоку от корпуса регулятора должно быть не менее 5см свободного пространства.
- При установке регуляторов друг над другом между ними должно быть не менее 15см свободного пространства и дополнительно установлен дефлектор для отвода горячего воздуха (см. рис. 10).
- При установке регуляторов в шкаф, необходимо предусмотреть вентиляцию шкафа.
- Если естественной конвекции не достаточно, шкаф должен быть оборудован вентиляторами.
- Не устанавливайте регулятор рядом с нагревателями или в зонах повышенной температуры.
- Не устанавливайте регулятор рядом с источниками электромагнитных излучений.



ВНИМАНИЕ; при повышении температуры окружающей среды уменьшается максимальная допустимая мощность нагрузки регулятора (см. рис. 11).

Требования по установке регуляторов ТРМ в шкаф для обеспечения достаточного охлаждения

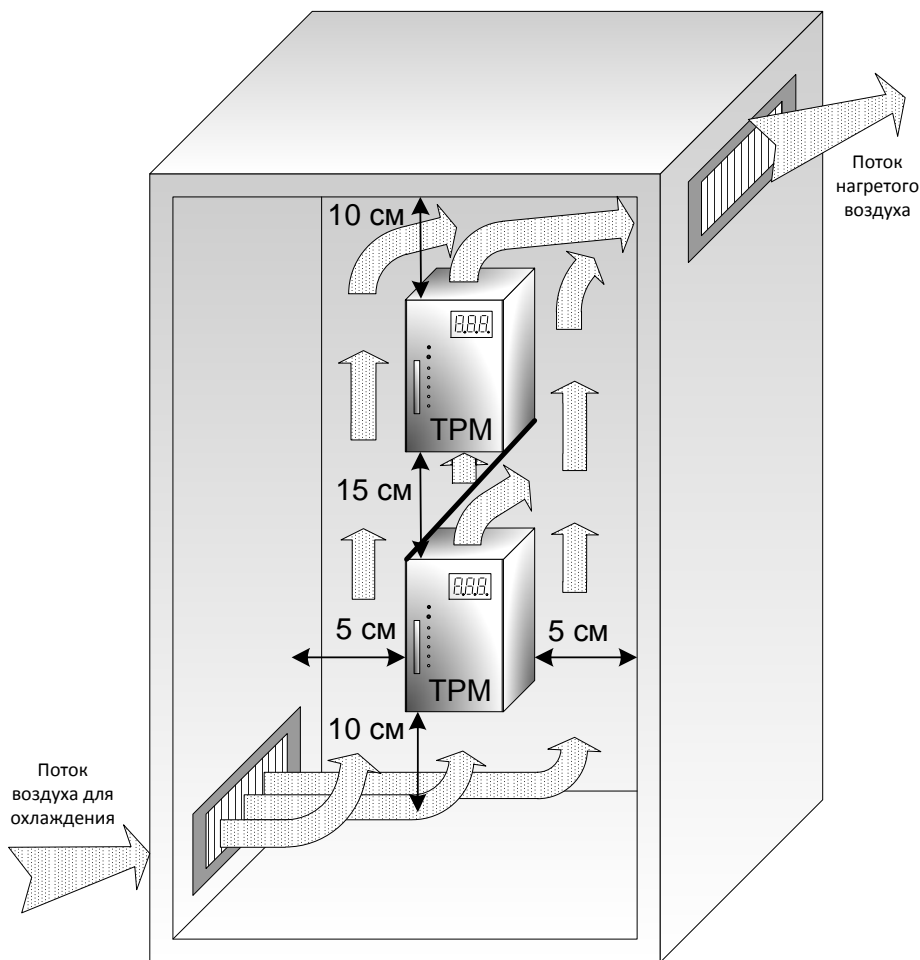


Рис. 9

Формула для расчёта тепловыделения тиристорного регулятора ТРМ-1М;

$$P = 1.5 \times I,$$

где; I - действующее значения тока через нагрузку (А), P - мощность, рассеиваемая на радиаторе (Вт)

Зависимость максимальной допустимой мощности от окружающей температуры

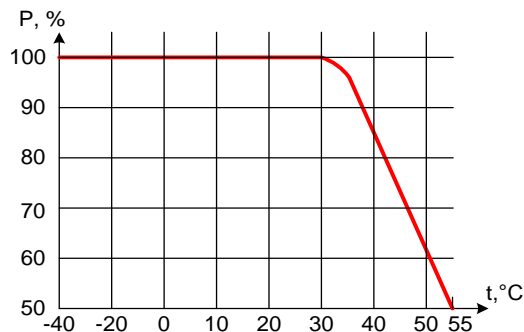


Рис. 11

Примеры расположения дефлекторов для отвода горячего воздуха

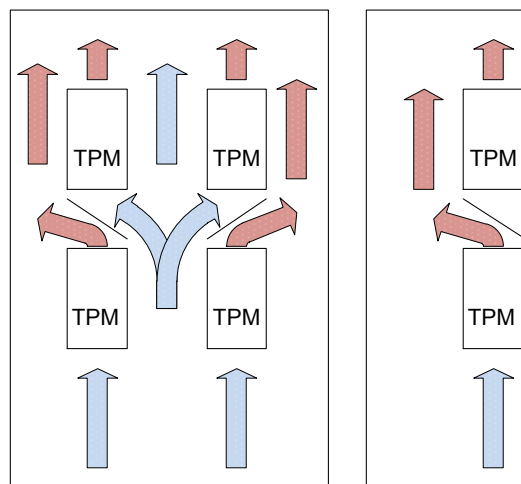


Рис. 10

7 Конструкция, подключение и настройка регулятора

Регулятор ТРМ-1М представляет собой модуль тиристоров с охладителем, быстродействующий предохранитель и контроллер управления, смонтированные в одном корпусе. Контроллер опрашивает внешние аналоговые входы и управляет блоком тиристоров (см. рис. 12 и 13).

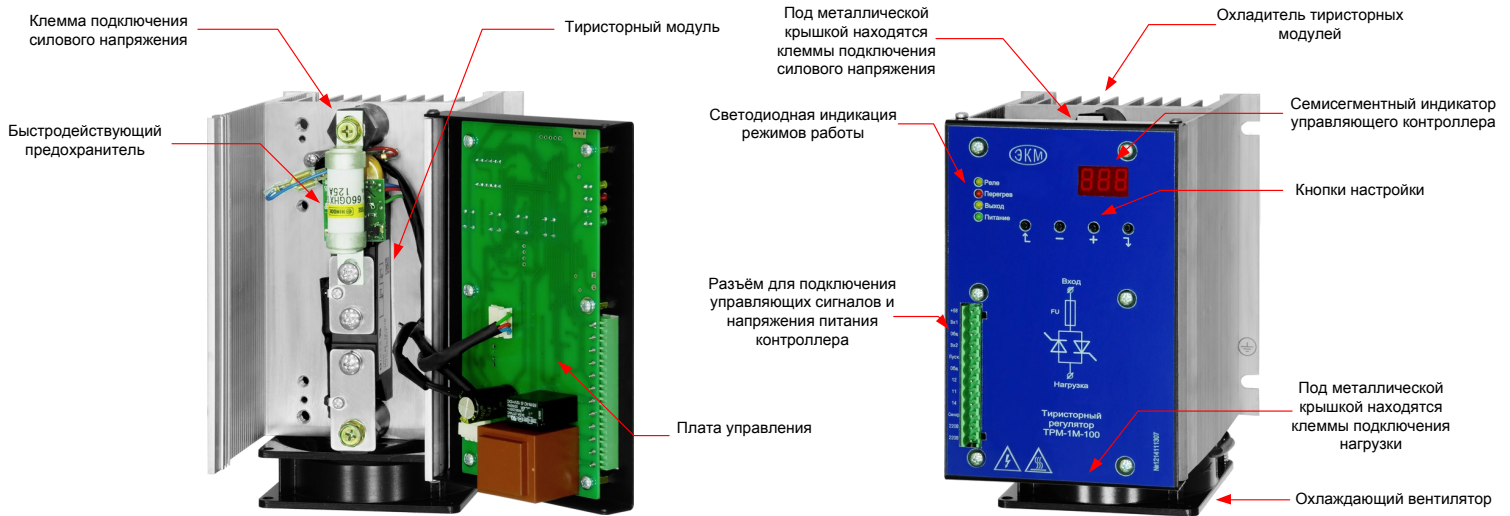


Рис. 12

Рис. 13

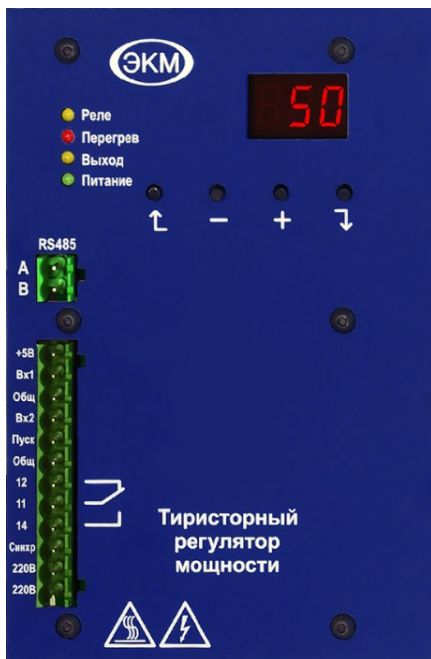


Рис. 14

- На лицевой панели регулятора (рис. 14) расположены:
- трёх разрядный семисегментный индикатор (дисплей);
 - четыре кнопки управления;
 - четыре светодиода состояния регулятора;
 - разъём для подключения питания и внешних цепей управления.

Назначение светодиодов см. таблицу 4.

⚠ Внимание! В зависимости от исполнения регуляторы оборудованы портом управления по протоколу RS-485.

Разъём подключения на лицевой панели имеет маркировку контактов RS-485 A

RS-485 B

Таблица исполнений регуляторов приведена в Приложении 3.

Схема подключения ТРМ-1М без использования дополнительных входов управления и сигнализации с управлением сухим контактом приведена на рисунке 15.

⚠ Внимание! Блок управления регулятора контролирует наличие напряжения на входе блока тиристоров, поэтому важно не путать его вход и выход.

8 Схема подключения ТРМ-1М к однофазной сети

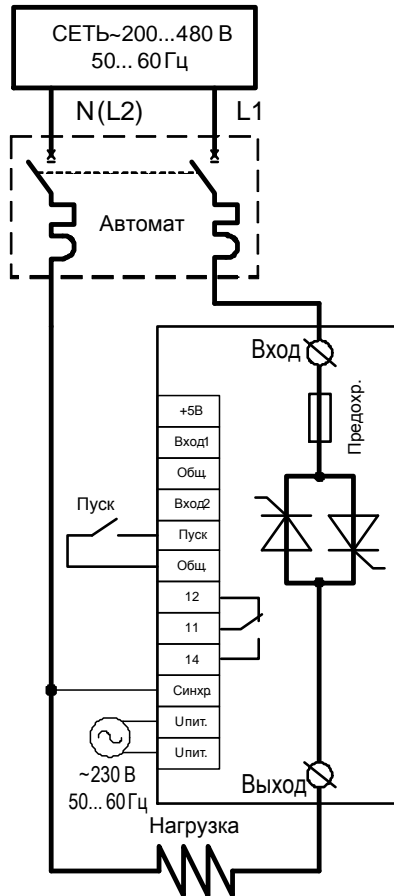


Рис. 15

В таблице 3 приведены заводские настройки регулятора при поставке.

Таблица 3

Пункт меню	Значение	Пояснение
in.1 тыр	OFF	Вход 1 и вход 2 выключены. Управление мощностью производится кнопками \oplus и \ominus
in.2 Fnс	OFF	
thr	PA	Режим изменения фазового угла
thr PA Lnr	OFF	Линеаризация выключена
thr PA r.t.	0	Плавный запуск выключен
thr PA Ft.	0	Плавный останов выключен
out PLa	0	Минимальная мощность 1%
out PH i	100	Максимальная мощность 100%
rEL	OFF	Реле всегда выключено

Функциональное назначение светодиодов приведено в таблице 4.

Таблица 4

Элементы индикации и их назначение	Состояние	Комментарий
Питание - зелёный	Включён	На регуляторе есть питание
	Выключен	На регуляторе нет питания
Перегрев - красный	Включён	Тиристорный регулятор перегрелся
	Выключен	Тиристорный регулятор в нормальном температурном режиме
Выход - жёлтый	Включён	Нагрузка включена: - изменение яркости, переменное включение в зависимости от мощности и типа регулирования
	Выключен	Мощность на нагрузке равна нулю (нагрузка отключена)
Реле - жёлтый	Включён	Реле включено. Замкнуты контакты 11-14
	Выключен	Реле выключено. Замкнуты контакты 11-12

Контроллер определяет наличие напряжения питания, исправность предохранителя и при отсутствии неисправностей управляет тиристором. В случае появления ошибки на индикаторе поочередно отображается **Err** и код **002** причины аварии. Расшифровка кодов приведена в таблице 5.

Таблица 5

Коды ошибок	Причина ошибки
001	Отсутствует напряжение сети, сгорел предохранитель, не подключён контакт СИНХР.
002	Частота сети меньше 45Гц или больше 65Гц
003	Перегрев тиристора
004	Напряжение питания управления ТРМ ниже 180В
005	Перегрузка внутреннего источника +5В

9 Назначение контактов разъёма управления

Цепи управления регулятора имеют гальваническую развязку от силовых цепей. Контакт **Синхр.** подключается в соответствии с общей схемой включения питания и нагрузки регулятора.



ВНИМАНИЕ! Без подключения контакта **Синхр.** регулятор работать не будет.

На контакты **Упит** блока управления подаётся напряжение питания ~230В, 50...60Гц.

Контакты **12-11-14** - выводы реле. К ним подключаются устройства аварийной сигнализации или другие исполнительные устройства.

Контакты **+5, Вход1, Вход2, Общ., Пуск** используются для подключения внешних цепей управления регулятором.

10 Настройка ТРМ-1М

При заводских настройках входы 1 и 2 отключены, управление мощностью в нагрузке осуществляется кнопками

+ **-** на лицевой панели в диапазоне от 0...100% в режиме управления 1 (Изменением фазового угла - рис. 1). Значение установленной мощности отображается на индикаторе в процентах.

Настройка ТРМ-1М осуществляется через меню настроек (См. п. 13)

Если включён вход 1 (см. подменю настройки входа 1 - п. 13.1), при нажатии кнопки **+** на индикаторе отображается значение входного воздействия по входу 1.

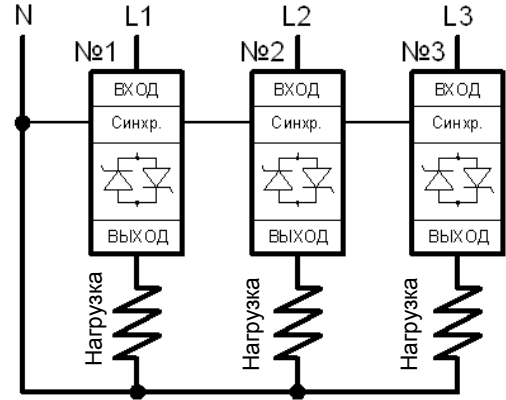
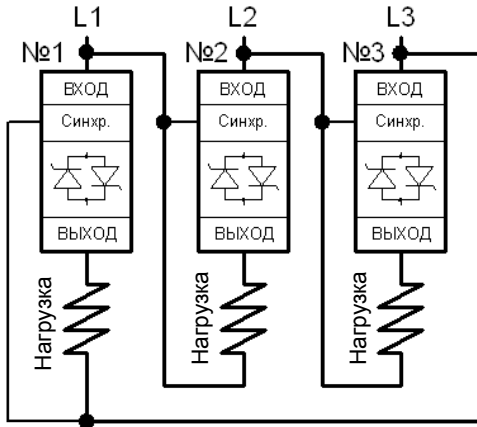
Если включён вход 2 (см. подменю настройки входа 2 - п. 13.2), при нажатии кнопки **-** на индикаторе отображается значение входного воздействия по входу 2.

Возможные схемы подключения входов управления приведены в таблице 6.

Таблица 6

Управление с помощью контакта ПУСК	
	<p>Включение и выключение нагрузки – внешним контактом (выключатель, реле и т.п.). При замкнутой цепи ПУСК - общая нагрузка подключена.</p> <p>При разомкнутой цепи нагрузка отключается, на индикаторе отображается OFF, реле всегда выключается, замыкаются контакты 11-12</p>
Управление мощностью в нагрузке внешними цепями управления	
<p>Параметры входного воздействия управления для Входа 1 определяются в меню настроек (стр. 14)</p>	
	<p>Управление током 4...20 мА или 0...20мА.</p> <p>Входной сигнал подаётся с соблюдением полярности, его значение не должно превышать значений, заданных установками диапазона входного сигнала. Нагрузкой датчика является внутреннее сопротивление 270Ом.</p>
	<p>Управление напряжением 0...10В</p> <p>Входной сигнал подаётся с соблюдением полярности, его значение не должно превышать значений, заданных установками диапазона входного сигнала.</p>
	<p>Управление напряжением 0...5В</p> <p>Входной сигнал подаётся с соблюдением полярности, его значение не должно превышать значений, заданных установками диапазона входного сигнала</p> <p>Подключается потенциометр с сопротивлением от 1 до 47 кОм. Не рекомендуется выносить его слишком далеко. Если возникают проблемы в работе регулятора, уменьшается длина проводов между регулятором и потенциометром, или используется потенциометр с меньшим сопротивлением (но не меньше 1кОм). Верхнее по схеме положение движка потенциометра соответствует максимальной мощности, нижнее – минимальной.</p>
<p>Вход 2 управляется только напряжением 0...5В (стр. 15)</p>	
	<p>Управление напряжением 0...5В</p> <p>Входной сигнал подаётся с соблюдением полярности, его значение не должно превышать значений, заданных установками диапазона входного сигнала</p> <p>Подключается потенциометр с сопротивлением от 1 до 47 кОм. Не рекомендуется выносить его слишком далеко. Если возникают проблемы в работе регулятора, уменьшается длина проводов между регулятором и потенциометром, или используется потенциометр с меньшим сопротивлением (но не меньше 1кОм).</p>

11 Схемы подключения TPM-1М при управлении трёхфазной нагрузкой



Подключение нагрузки к трём TPM-1М по схеме разомкнутой "треугольник".

Подключение нагрузки к трём TPM-1М по схеме "звезда" с рабочей нейтралью.

12 Схемы подключения входов при управлении трёхфазной нагрузкой Внимание! Настройки входов должны быть одинаковыми

	<p>Управление током 4...20 мА или 0...20мА. Входной сигнал подаётся с соблюдением полярности, его значение не должно превышать значений, заданных установками диапазона входного сигнала.</p>
	<p>Управление напряжением 0...5В или 0...10В Входной сигнал подаётся с соблюдением полярности, его значение не должно превышать значений, заданных установками диапазона входного сигнала.</p>
	<p>Подключается потенциометр с сопротивлением от 1 до 47 кОм на расстояние до 2 метров. При большем расстоянии (до 30 метров) использовать потенциометр с сопротивлением 1-5кОм и дополнительно установить конденсатор ёмкостью 100мФ.</p>

13 Меню настройки

Общее правило для всех ветвей меню.

Выбор пункта меню и переход к подпункту происходит **однократным** нажатием кнопки

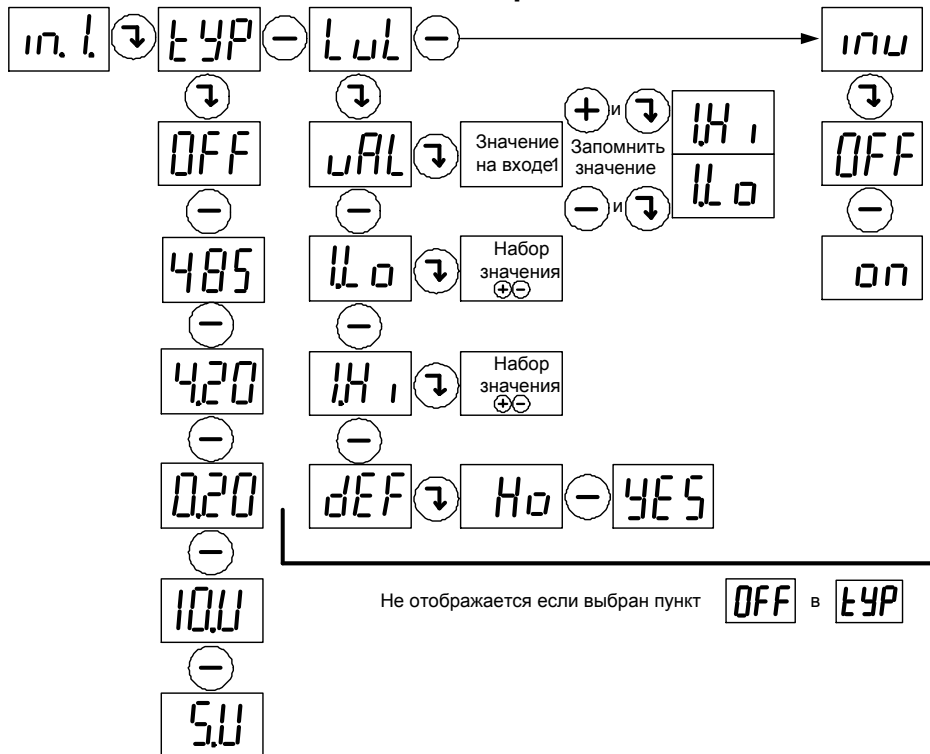
Подтверждение выбранного параметра управления и фиксация установленного значения происходит **длительным** (>3 сек) нажатием кнопки . Изменение значения производится кнопками .

Возврат из пунктов меню к предыдущему пункту уровнем выше производится нажатием кнопки .

Выход из любого пункта меню настройки производится автоматически через 3 минуты, если в течение этого времени не нажимались кнопки.



13.1 Подменю настройки входа 1

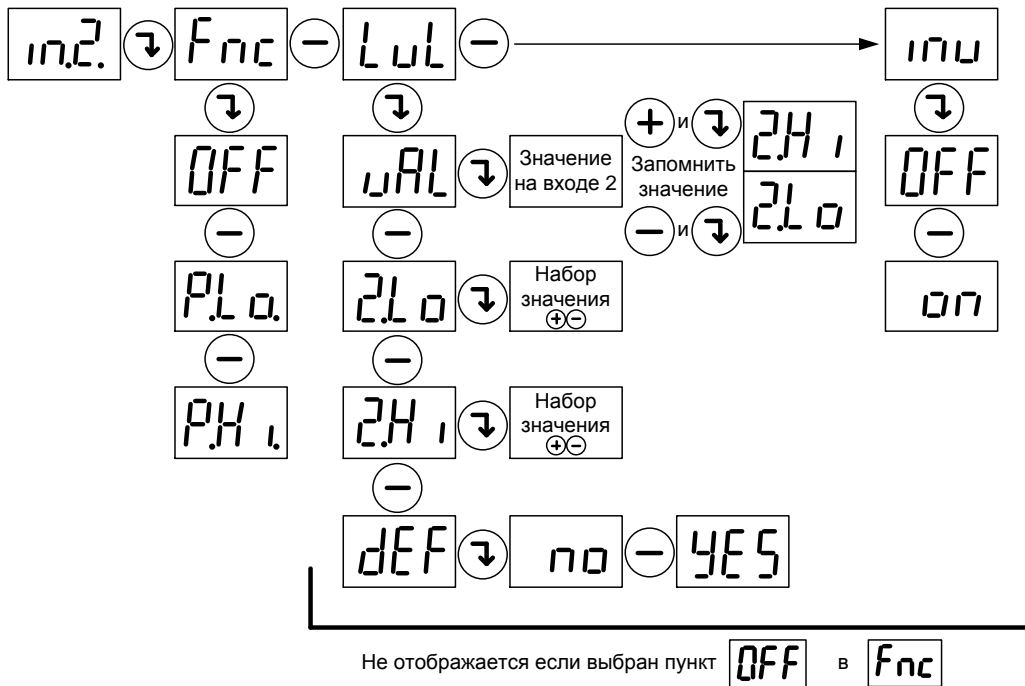


Показания дисплея	Пояснения	Примечания
 Type = Тип	Определяет параметры входного воздействия управления по входу 1	- вход отключён (управление мощностью кнопками)
		- управление током 4...20мА
		- управление током 0...20мА
		- управление напряжением 0...10В
		- управление напряжением 0...5В
		- управление по протоколу RS 485
 Level = Уровень Настройка уровней Входа 1	Устанавливает минимальное и максимальное значение уровней входного воздействия по входу 1 (на дисплее отображается текущее значение входного сигнала). Value = Значение	Низший уровень входного воздействия , автоматически запоминается одновременным нажатием кнопок и
		Высший уровень входного воздействия , автоматически запоминается одновременным нажатием кнопок и
		Показания указывают, что запоминаемое значение не соответствует разрешённому диапазону (низкий 0...30%, высокий 70...100% от максимального возможного входного значения)
		Устанавливает уровень сигнала соответствующий минимальному входному воздействию
	Устанавливает уровень сигнала соответствующий максимальному входному воздействию	Низший уровень входного воздействия , устанавливается кнопками и в пределах 0...90% или от максимального возможного входного значения
		Высший уровень входного воздействия , устанавливается кнопками и в пределах 10...100% или от максимального возможного входного значения
	Сброс уровней входного воздействия	Низший уровень , равен 0%
		Высший уровень , равен 100%
 Inversion =инверсия	Определяет направление прямое или инверсное входного воздействия управления по входу 1	- (инверсия) отключена, при увеличении напряжения (тока) на входе увеличивается выходная мощность
		- (инверсия) включена, при увеличении напряжения (тока) на входе уменьшается выходная мощность

13.2 Подменю настройки входа 2

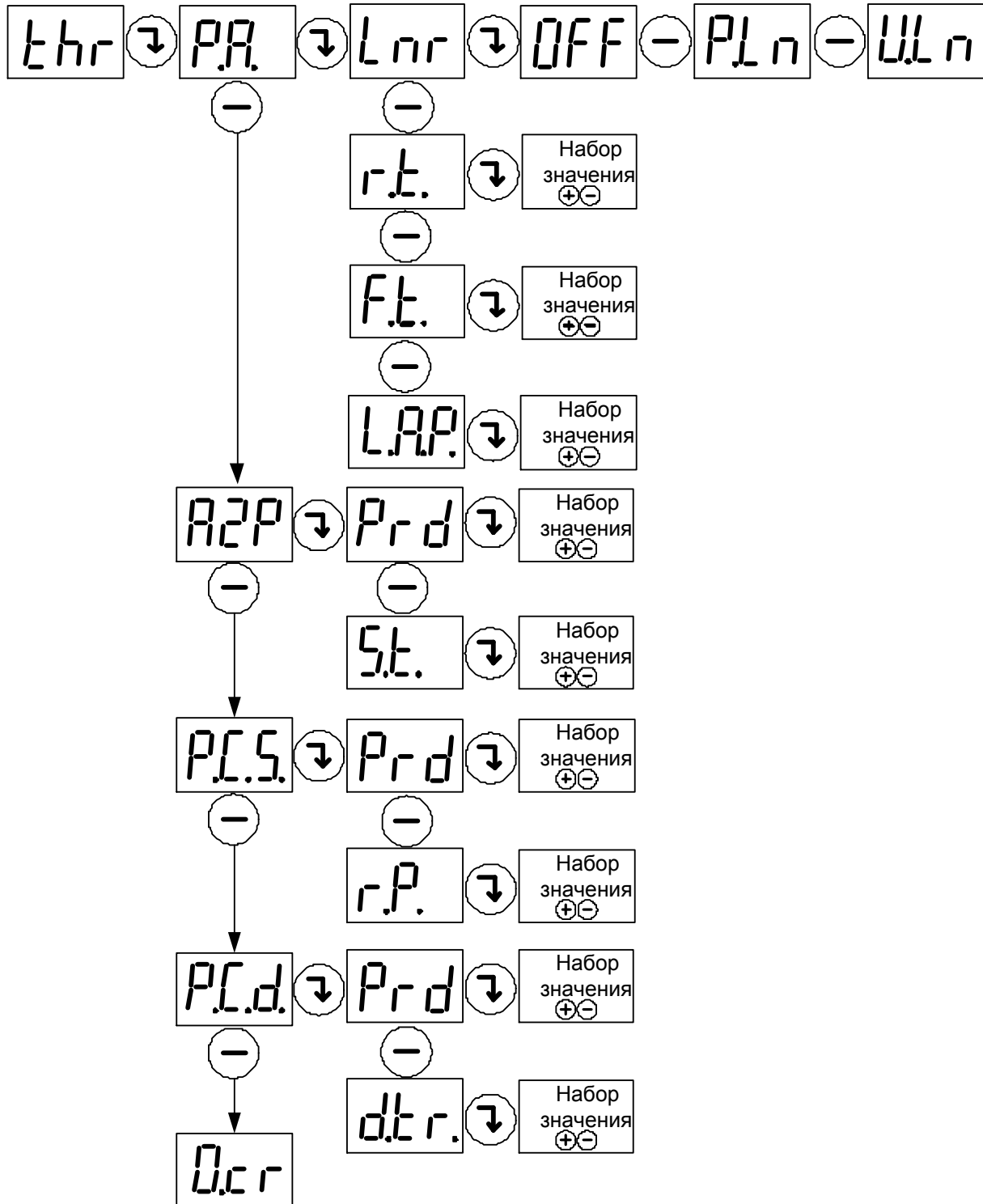


Внимание! Меню входа 2 доступно, если включён вход 1



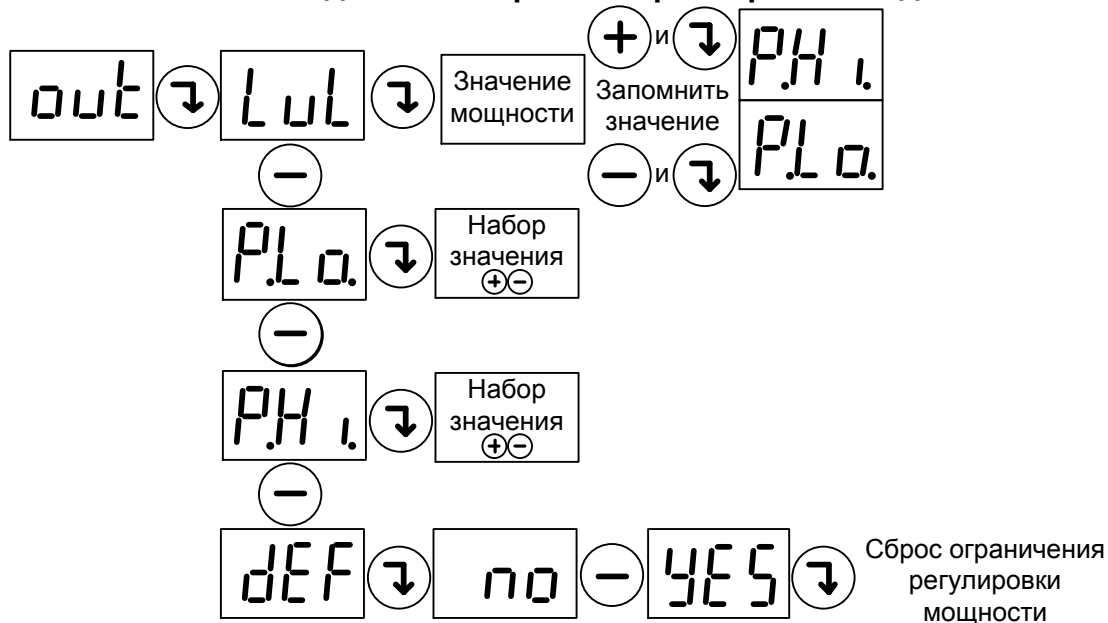
Показания на дисплее	Пояснения	Примечания
Fnc Function = функция	Определяет функциональное назначение входа 2	OFF - вход отключён PLa. - регулировка ограничения минимальной мощности PH.L - регулировка ограничения максимальной мощности
LUL Level = Уровень Настройка уровней Входа 2	2Lo Устанавливает минимальное и максимальное значение уровней входного воздействия по входу 2 (на индикаторе отображается текущее значение входного сигнала). 2H.L Устанавливает уровень сигнала соответствующий минимальному входному воздействию 2H.L Устанавливает уровень сигнала соответствующий максимальному входному воздействию	Высший уровень входного воздействия, 2H.L автоматически запоминается одновременным нажатием кнопок + и ↻ Низший уровень входного воздействия, 2Lo автоматически запоминается одновременным нажатием кнопок - и ↻ . Изображение Err указывает, что запоминаемое значение не соответствует разрешённому диапазону (низкий 0...1.5В, высокий 3.5...5В от максимального возможного входного значения). Низший уровень входного воздействия 2Lo , устанавливается кнопками + и - в пределах 0...1.5В Высший уровень входного воздействия 2H.L , устанавливается кнопками + и - в пределах 3.5...5В
DEF Default = Сброс	Сброс уровней входного воздействия.	Низший уровень 2Lo , равен 0В Высший уровень 2H.L , равен 5В
ин.1 Inversion = инверсия	Определяет направление (прямое или инверсное) входного воздействия управления по входу 2	OFF - (инверсия) отключена, при увеличении напряжения на входе увеличивается ограничение регулирования выходной мощности оп - (инверсия) включена, при увеличении напряжения на входе уменьшается ограничение регулирования выходной мощности

13.3 Подменю настройки параметров управления тиристорами



Показания на дисплее	Пояснения	Примечания
<p>(Phase Angle) Управление тиристорами происходит изменением угла (фазы) открывания тиристора. (см. Рис. 1)</p>	<p>(Linearisation) Линеаризация. Выбор типа линеаризации выходной функции.</p>	- линейное изменение угла открытия тиристора в зависимости от сигнала управления. - линейное изменение мощности на нагрузке в зависимости от сигнала управления. - линейное изменение действующего значения напряжения на нагрузке в зависимости от сигнала управления.
	<p>(rise time) Устанавливает время нарастания мощности на нагрузке при включении.</p>	устанавливается кнопками и в пределах 0...30 секунд
	<p>(fall time) Устанавливает время спада мощности на нагрузке при отключении.</p>	устанавливается кнопками и в пределах 0...30 секунд
	<p>(low angles pulse mode) Позволяет имитировать малые углы открытия, путём пропуска полупериодов открытий тиристора (работа со сверхмалыми углами открытия тиристорov)</p>	- только фазовое управление, присутствует ступень в регулировании (6%) - пропуск открытий тиристора для имитации <u>очень</u> малых углов открытия (от 1%)
<p>(Angel to Pulse) Пакетный способ управления с режимом однократного плавного пуска «разогрева». (см. Рис. 5)</p>	<p>(Period) Устанавливает количество периодов T.</p>	устанавливается кнопками и в пределах 25...999
	<p>(Start time) Устанавливает время однократного «разогрева».</p>	устанавливается кнопками и в пределах 1...999 секунд
<p>(Packet Control Soft Start) Управление тиристорами происходит пакетным способом с режимом плавного «разогрева». (см. Рис. 4)</p>	<p>(Period) Устанавливает количество периодов T.</p>	устанавливается кнопками и в пределах 25...999
	<p>(Ruse period) Устанавливает количество периодов n «разогрева».</p>	устанавливается кнопками и в пределах 0...до половины заданных периодов
<p>(Paket Control Deley Triggering) Управление тиристорами происходит пакетным способом с возможностью упреждения включения тиристора. (см. Рис. 3)</p>	<p>(Period) Пакетное управление с задержкой коммутации. Устанавливает количество периодов T.</p>	устанавливается кнопками и в пределах 25...999
	<p>(Deley Triggering) Задержка коммутации. Устанавливает величину упреждения.</p>	устанавливается кнопками и в пределах 0...90° одного периода.
<p>(Zero Crossing) Управление тиристорами происходит числоимпульсным способом. (см. Рис. 2)</p>	Параметров нет	

13.4 Подменю настройки параметров выхода



Показания на дисплее	Пояснения	Примечания
LUL Level - Уровень Устанавливает минимальное и максимальное значение выходной мощности	На индикаторе отображается текущее значение выходной мощности установленной сигналом по входу1. (при выключенном входе1 отображаемое значение 00)	Уровень максимальной выходной мощности PHI. автоматически запоминается одновременным нажатием кнопок + и ↵ Уровень минимальной выходной мощности PLa. автоматически запоминается одновременным нажатием кнопок - и ↵
PLa. Power Low	Задаёт ограничение минимальной выходной мощности. При заводских настройках равно 0%	Значение устанавливается кнопками + и - в пределах 1...100% или от 0 до значения PHI.
PHI. Power High	Задаёт ограничение максимальной выходной мощности. При заводских настройках равно 100%	Значение устанавливается кнопками + и - в пределах 1...100% или от значения PLa. до 100%
dEF Default = Сброс	Сброс ограничений выходной мощности	Уровень минимальной выходной мощности PLa. устанавливается 0 Уровень максимальной выходной мощности PHI. устанавливается 100%

13.5 Подменю настройки работы реле

rEL ↩
OFF -
nEr -
P=1

Показания на дисплее	Пояснения	Примечания
OFF	Реле всегда отключено	
nEr	Реле включено и выключается при возникновении аварийных ситуаций	При возникновении аварии контакты 11-14 размыкаются, 11-12 замыкаются
P=1	Реле включается при достижении мощности 100%	Контакты 11-14 замыкаются, 11-12 размыкаются при достижении 100% выходной мощности

13.6 Подменю настройки порта управления RS-485

485 ↩
Adr ↩
Номер уст-ва - +
1...127
По умолчанию 1

-

br ↩
1.2 -
2.4 -
4.8 -
9.6

По умолчанию 1.2

Показания на дисплее	Пояснения	Примечания
Adr (Address)	Адрес устройства	
br (baut reate)	Скорость передачи данных	Производительность канала управления кБ/с (1.2) (2.4) (4.8) (9.6)



Внимание! Подменю настройки порта управления доступно только в регуляторах оборудованных портом RS-485

14 Комплект поставки

Тиристорный регулятор мощности	1 шт.
Клеммный блок 2EDGK-5.08-12 (12 конт.)	1 шт.
Клеммный блок 2EDGK-5.08-2 (2 конт.) (для исполнения с RS-485)	1 шт.
Руководство по эксплуатации	1 экз.
Транспортная упаковка	1 шт.

Таблица модельного ряда тиристорных регуляторов серии ТРМ-1М-720

Код для заказа (EAN-13)	
наименование	артикул
ТРМ-1М-720	4640016939343
ТРМ-1М-720-RS485	4640016939350

Пример записи для заказа:**Тиристорный регулятор ТРМ-1М-720**

Где: ТРМ - название изделия,

1 - количество фаз,**720** - коммутируемый ток, А.

Производитель оставляет за собой право вносить изменения в названия, конструкцию, комплектацию и внешний вид, не ухудшая при этом функциональные характеристики изделия.

Не содержит драгоценные металлы

ГАРАНТИЙНЫЕ ОБЯЗАТЕЛЬСТВА

Гарантийный срок изделия 24 месяца с момента передачи его потребителю (продажи). Если дату передачи установить невозможно, срок исчисляется с даты изготовления. Дата изготовления указывается в паспорте изделия.

Отметку о приёмке контролёр ОТК проставляет на корпусе изделия в виде треугольного штампа с личным номером.

Претензии не принимаются при нарушении условий эксплуатации.

Выездное гарантийное обслуживание не осуществляется.

Просьба сохранять заводскую упаковку. Возврат изделия производителю (в т.ч. на ремонт) в заводской упаковке или в иной, обеспечивающей механическую сохранность изделия при транспортировке.

Дата продажи _____
(заполняется потребителем при оформлении претензии)**Приёмка**

Тиристорный регулятор ТРМ-1М-_____ № _____

изготовлен в соответствии с требованиями ТУ3428-006-31928807-2014 и признан годным для эксплуатации.

Сборщик-регулирующий _____ «_____» _____ 201__ г

Контролёр ОТК _____ «_____» _____ 201__ г



По истечении периода эксплуатации или при порче устройства необходимо подвергнуть его утилизации.

16 Габаритные и установочные размеры регуляторов мощности ТРМ-1М-720

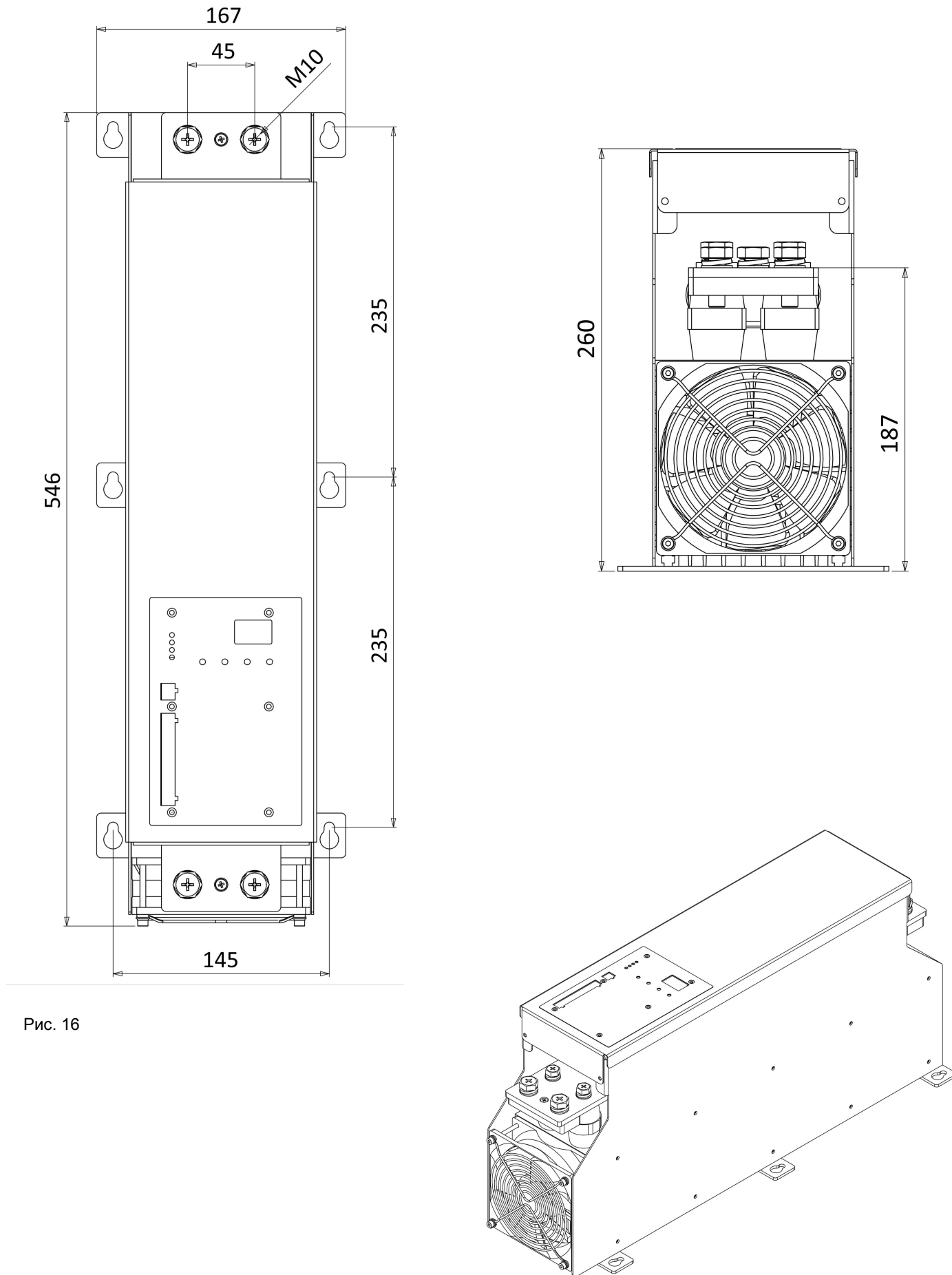


Рис. 16

Описание протокола Modbus

Устройство имеет 4 режима скорости и обязательный контроль чётности (чёт). Скорость обмена задаётся через пункт меню регулятора (см. раздел 13.6). Максимальная длина линии 600 метров. Поддерживаются функции:

№	Описание (англ.)	Описание (рус.)	
0x03	Read Holding registers	Считывание регистров	Поддерживается считывание только 1 регистра
0x06	Preset Single register	Установка регистра	
0x16	Preset Multiple registers	Установка значения нескольких регистров	Поддерживается установка только 1 регистра

Для функций записи одного или нескольких регистров поддерживаются широковещательные пакеты.

Запросы и ответы. Запрос (query) всегда инициируется ведущим (master) устройством.

Регулятор является ведомым (slave) и никогда не инициализирует запрос, а только формирует ответы (response) на запросы. Окончание посылки фиксируется по времени – 3.5 символа после последнего принятого байта.

Внутри посылки время между байтами не должно превышать 1.5 символа.

0x03 - Чтение нескольких регистров (Read Holding registers)

Запрос (query).

№ байта	Описание (англ.)	Описание (рус.)	
0	Slave Address	Адрес ведомого устройства	0x12
1	Function	Номер функции	0x03
2	Starting Address Hi	Старший байт адреса первого считываемого регистра	0x00
3	Starting Address Lo	Младший байт адреса первого считываемого регистра	0x05
4	No. of Points Hi	Старший байт числа считываемых регистров	0x00
5	No. of Points Lo	Младший байт числа считываемых регистров	0x03
6	CRC Lo	Младший байт контрольной суммы	0xXX
7	CRC Hi	Старший байт контрольной суммы	0xXX

Ответ (response).

№ байта	Описание (англ.)	Описание (рус.)	
0	Slave Address	Адрес ведомого устройства	0x12
1	Function	Номер функции	0x03
2	Byte Count	Число байтов данных	0x06
3	Data Hi @ 0x05	Старший байт данных для записи в регистр	0xXX
4	Data Lo @ 0x05	Младший байт данных для записи в регистр	0xXX
5	CRC Lo	Младший байт контрольной суммы	0xXX
6	CRC Hi	Старший байт контрольной суммы	0xXX

Внимание! Число регистров для считывания должно быть равно единице.

0x06 – Запись одного регистра (Preset Single register).

Запрос (query).

№ байта	Описание (англ.)	Описание (рус.)	
0	Slave Address	Адрес ведомого устройства	0x12
1	Function	Номер функции	0x06
2	Register Address Hi	Старший байт адреса устанавливаемого регистра	0x00
3	Register Address Lo	Младший байт адреса устанавливаемого регистра	0x12
4	Preset Data Hi	Старший байт нового значения регистра	0x00
5	Preset Data Lo	Младший байт нового значения регистра	0x55
6	CRC Lo	Младший байт контрольной суммы	0xXX
7	CRC Hi	Старший байт контрольной суммы	0xXX

Ответ (response).

№ байта	Описание (англ.)	Описание (рус.)	
0	Slave Address	Адрес ведомого устройства	0x12
1	Function	Номер функции	0x06
2	Register Address Hi	Старший байт адреса устанавливаемого регистра	0x00
3	Register Address Lo	Младший байт адреса устанавливаемого регистра	0x12
4	Preset Data Hi	Старший байт нового значения регистра	0x00
5	Preset Data Lo	Младший байт нового значения регистра	0x55
6	CRC Lo	Младший байт контрольной суммы	0xXX
7	CRC Hi	Старший байт контрольной суммы	0xXX

0x16 – Запись нескольких регистров (Preset Multiple registers).

Запрос (query).

№ байта	Описание (англ.)	Описание (рус.)	
0	Slave Address	Адрес ведомого устройства	0x12
1	Function	Номер функции	0x16
2	Starting Address Hi	Старший байт адреса первого устанавливаемого регистра	0x00
3	Starting Address Lo	Младший байт адреса первого устанавливаемого регистра	0x05
4	No. of Registers Hi	Старший байт числа устанавливаемых регистров	0x00
5	No. of Registers Lo	Младший байт числа устанавливаемых регистров	0x01
6	Byte count	Число байт данных	0x04
7	Data Hi @ 0x05	Старший байт данных для записи в регистр	0xXX
8	Data Lo @ 0x05	Младший байт данных для записи в регистр	0xXX
11	CRC Lo	Младший байт контрольной суммы	0xXX
12	CRC Hi	Старший байт контрольной суммы	0xXX

Ответ (response).

№ байта	Описание (англ.)	Описание (рус.)	
0	Slave Address	Адрес ведомого устройства	0x12
1	Function	Номер функции	0x16
2	Starting Address Hi	Старший байт адреса первого устанавливаемого регистра	0x00
3	Starting Address Lo	Младший байт адреса первого устанавливаемого регистра	0x05
4	No. of Registers Hi	Старший байт числа устанавливаемых регистров	0x00
5	No. of Registers Lo	Младший байт числа устанавливаемых регистров	0x01
6	CRC Lo	Младший байт контрольной суммы	0xXX
7	CRC Hi	Старший байт контрольной суммы	0xXX

Внимание! Число регистров для считывания должно быть равно единице.
Контрольная сумма (CRC).

Для вычисления контрольной суммы в Modbus RTU используется циклический избыточный код с образующим полиномом

$$x^{16} + x^{15} + x^2 + 1$$

Коды ошибок:

Код	Описание (англ.)	Пояснение
0x01	Illegal function	Попытка вызова функции, отличной от 0x03, 0x06, 0x16
0x02	Illegal data address	Обращение к недопустимому адресу
0x03	Illegal data value	Недопустимое значение
0x04	slave device failure	Попытка записать или прочитать больше, чем одно значение

Адресное пространство.

Все читаемые и изменяемые величины являются регистрами. Доступ к ним осуществляется с помощью функций чтения нескольких регистров, записи одного регистра, записи нескольких регистров.

Адрес (hex!)	Название параметра	Доступ	Значение по умолчанию	Мин.	Макс.	Единицы измерения	Аналогичный пункт меню	Комментарии
	Вход 1							
0x0010	тип	rw	0	0	5	0 - аналоговый вход выключен 1 - управление сигналом 0-5В 2 - управление сигналом 0-10В 3 - управление сигналом 4-20мА 4 - управление сигналом 0-20мА 5 - управление через интерфейс RS-485 по протоколу Modbus RTU	in.1/typ	
0x0011	Текущее значение	r	-	0	511	Отсчёты АЦП (9 бит)	in.1/lvl/val	
0x0012	Уровень мин.	rw	0	0	Уровень макс.-51	Отсчёты АЦП (9 бит)	in.1/lvl/1.Lo	
0x0013	Уровень макс.	rw	511	Уровень мин.+51	511	Отсчёты АЦП (9 бит)	in.1/lvl/1.Hi	
0x0014	Инверсия	rw	0	0	1	0 - выключена 1 - включена	in.1/inv	
	Вход 2							
0x0020	режим	rw	0	0	5	0 - не используется 1 - задаёт максимальное регулировочное значение (от минимального до предела вверх) 2 - задаёт минимальное регулировочное значение (от нуля до максимально разрешённого)	in.2/typ	
0x0021	Текущее значение	r	-	0	511	Отсчёты АЦП (9 бит)	in.2/lvl/val	
0x0022	Уровень мин.	rw	0	0	Уровень макс.-51	Отсчёты АЦП (9 бит)	in.2/lvl/1.Lo	
0x0023	Уровень макс.	rw	511	Уровень мин.+51	511	Отсчёты АЦП (9 бит)	in.2/lvl/1.Hi	
0x0024	Инверсия	rw	0	0	1	0 - выключена 1 - включена	in.2/inv	
	Thyristor ctrl mode							
0x0030	Mode	rw	0	0	4	0 - управление фазовым углом (РА); 1 - полупериодное управление (ZC); 2 - пакетное управление; 3 - пакетное управление и плавный запуск на каждом периоде; 4 - переход от пакетного управления к фазовому	thr	
0x0040	PA-LNR	rw	0	0	2	0 - режим стабилизации выключен; 1 - приведение регулировочной характеристики к линейной по напряжению; 2 - приведение регулировочной характеристики к линейной по мощности	thr/P.A./Lnr	Линеаризация в режиме РА
0x0041	PA-rise time	rw	0	0	300	Сотни миллисекунд	thr/P.A./r.t	Время нарастания мощности от 0 до 100 % в режиме РА
0x0042	PA-fall time	rw	0	0	300	Сотни миллисекунд	thr/P.A./F.t	Время спада мощности от 100 до 0 % в режиме РА
0x0050	Pulse-Period	rw	25	25	999	Периоды фазы	thr/A2P/Prd thr/P.C.S./Prd thr/P.C.d./Prd	Период следования пачек
0x0051	Rise Periods (package ctrl w soft start)	rw	0	0	<Pulse-Period> / 2	Период фазы	thr/P.C.S/r.P.	Время разгона на каждой пачке
0x0052	Start time (sec, A2P)	rw	1	1	999	секунды	thr/A2P/S.t	Время разгона перед переходом к числоимпульсному управлению
0x0053	Delay Trigger (for DT mode)	rw	0	0	90	градусы	thr/P.C.d./d.tr	Угол упреждения коммутации



Адрес (hex!)	Название параметра	Доступ	Значение по умолчанию	Мин.	Макс.	Единицы измерения	Аналогичный пункт меню	Комментарии
	Out cfg							
0x0060	Power Setpoint	r или rw (если первый вход в режиме RS-485)	0	Power min	Power max	0.1%		Уставка мощности. При попытке записи в режиме отличном от управления по RS-485 будет выдана ошибка попытки доступа к неверному адресу.
0x0061	Power Current	r		0	1000	0.1%	out/lvl	Текущая мощность
0x0062	Power Min	rw		0	Power Max	0.1%	out/P.Lo.	Минимальная мощность
0x0063	Power Max	rw		Power min	1000	0.1%	out/P.Hi.	Максимальная мощность
0x0070	Relay Mode	rw	0	0	2	0 - всегда выключено 1 - включено при полной мощности на выходе регулятора 2 - включено если ошибок нет	rEL	
0x0080	RS-485 slave addr	rw	1	1	127		Adr	
0x0081	RS-485 baudRate	rw	0	0	3	0 - битрейт 1200 бит/с 1 - битрейт 2400 бит/с 2 - битрейт 4800 бит/с 3 - битрейт 9600 бит/с	br	
Регистры ошибок и состояния								
0x0100	Any err	r	-	0	1			Есть любая ошибка в работе
0x0101	Phase rep err	r	-	0	1			Ошибка частоты сети
0x0102	Phase full loss	r	-	0	1			Отсутствие сигнала фазы
0x0103	Overheat	r	-	0	1			Перегрев
0x0104	Regulator pwr low	r	-	0	1			Низкое напряжение питания регулятора
0x0110	Enable in	r	-	0	1			1 - вход замкнут, работа разрешена
0x0111	Rly state	r	-	0	1			1 - реле включено
0x0200	Save Cfg	w	-					Для сохранения настроек надо последовательно записать в регистр 0xAAAA, потом 0x5555 и произойдет сохранение настроек