



КИТ-141

Инструкция для сборки

Набор КИТ-141 (далее набор) предназначен для макетирования или малосерийного производства изделий, монтируемых на DIN рейку (35мм). Набор содержит детали позволяющие быстро собрать корпус шириной 3 DIN unit (53 мм).

В состав набора входят 2 макетные платы с винтовыми разъёмами на 18 контактов до 2.5мм².

Комплектация

1. Основание корпуса	1 шт.
2. Фиксатор - замок	1 шт.
3. Корпус	1 шт.
4. Лицевая панель.	1 шт.

Рис. 2

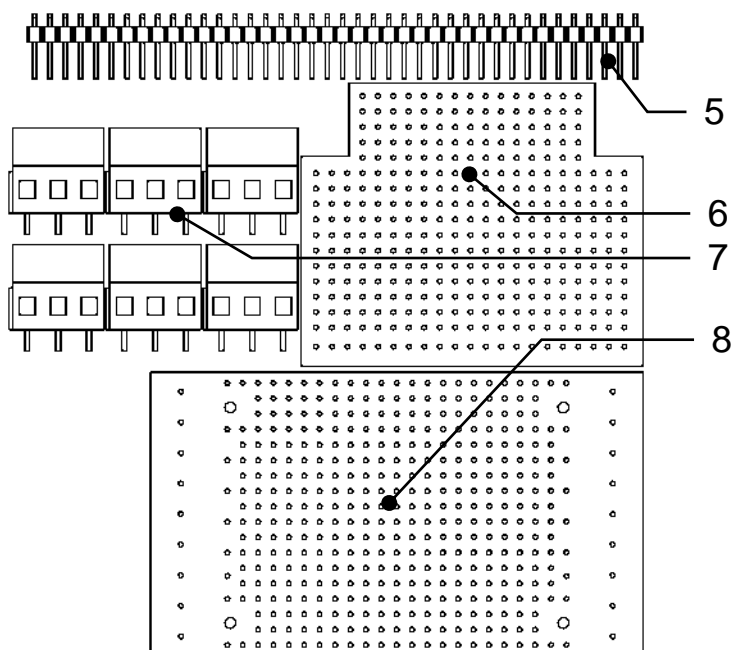
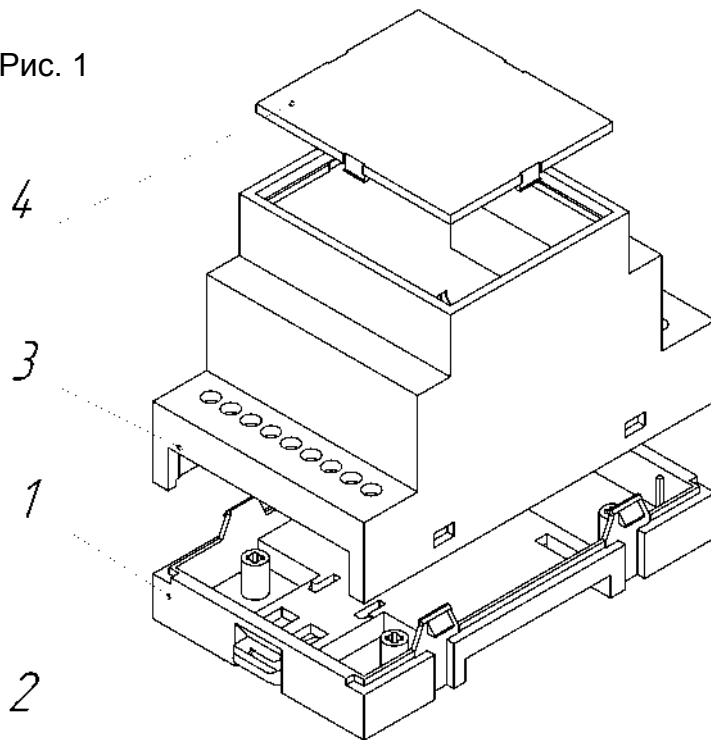


Рис. 1



5. Соединитель плат штыревой 40 угловых штырей под пайку с шагом отверстий плат.	1 шт.
6. Плата верхняя Сквозная металлизация отверстий.	1 шт.
7. Разъёмы интерфейсные 3-х контактные разъёмы.	6 шт.
8. Плата нижняя Сквозная металлизация отверстий.	1 шт.
9. Данная инструкция	1 экз.
10. Пакет	1 шт.

Порядок сборки

- Использование верхней платы и место смыкания плат определяется Вашим проектом.
- Доработайте лицевую панель [4] (по Вашему проекту при необходимости).
- Смонтируйте элементы на верхней плате (по Вашему проекту при необходимости). Сторона платы безразлична.
- Смонтируйте элементы на нижней плате (по Вашему проекту при необходимости). Сторона платы безразлична.
- Обрежете до нужного размера штыревой соединитель [5] и впаяйте его в верхнюю плату. Загнутые штыри должны распаиваться на верхней плате. Сторона пайки определяется Вашим проектом.
- **Внимание!** на боковых поверхностях интерфейсных разъёмов [7] могут находиться пазы ориентированного сцепления в блок.
- Соберите интерфейсные разъёмы [7] соблюдая ориентацию в 2-а блока (количество по необходимости). Впаивайте блоки в сборе.



Могут быть использованы не комплектные разъёмы подходящей конструкции с шагом контактов от 5.0 до 5.1 мм.

- Создайте необходимые соединения элементов.
 - Соедините платы, припаяйте штыревой соединитель [5] к нижней плате, создайте соединения при необходимости (рис. 3).
 - Защёлкните лицевую панель [4] на корпусе [3] (это можно сделать после. Определяется наличием элементов, выведенных на лицевую панель).
 - Вдвиньте собранные платы в корпус [3].
 - Защёлкните основание на корпусе. Платы в сборе могут быть предварительно закреплены на основании [1] 4-мя шурупами (не входят в комплект) и вдвигаться в корпус [3] совместно.
- Внимание! Основание имеет ориентацию, см. установку на рейку.**
- Вставьте и переместите фиксатор [2] до упора, как на рис. 4.

Установка на рейку

- Переместите фиксатор [2] до упора, как на рис. 4.
- Зацепите выступы основания [1] за верхний край рейки.
- Плотно прижмите корпус к рейке, оттягивая его вниз.
- Переместите фиксатор [2] до упора как на рис. 5.

Демонтаж с рейки

- Осуществляется в обратной последовательности. Для перемещения фиксатора [2] используйте подходящую шлицевую отвёртку.

Рис. 3

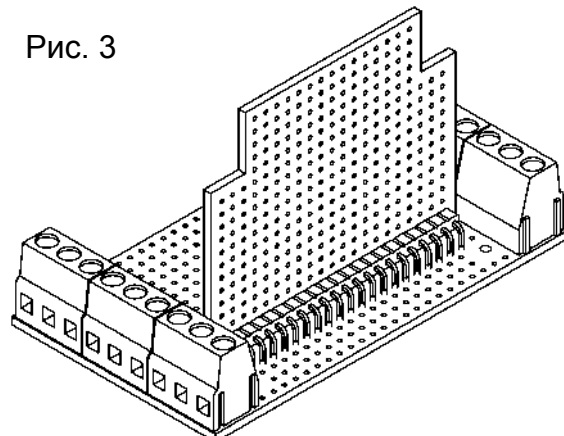


Рис. 4

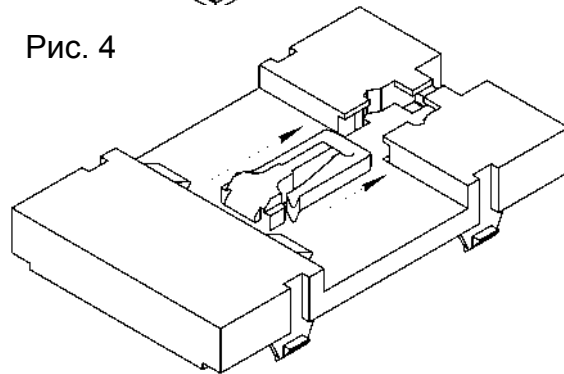
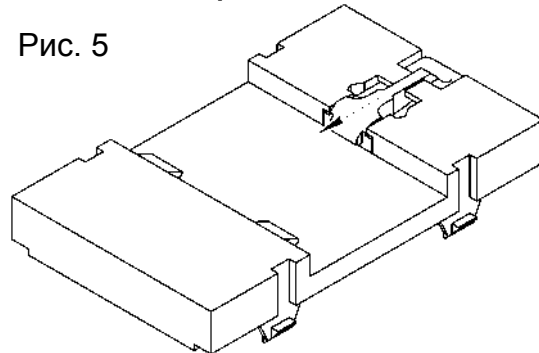


Рис. 5



Для фиксации на DIN-рейке выдвинуть замок до характерного щелчка

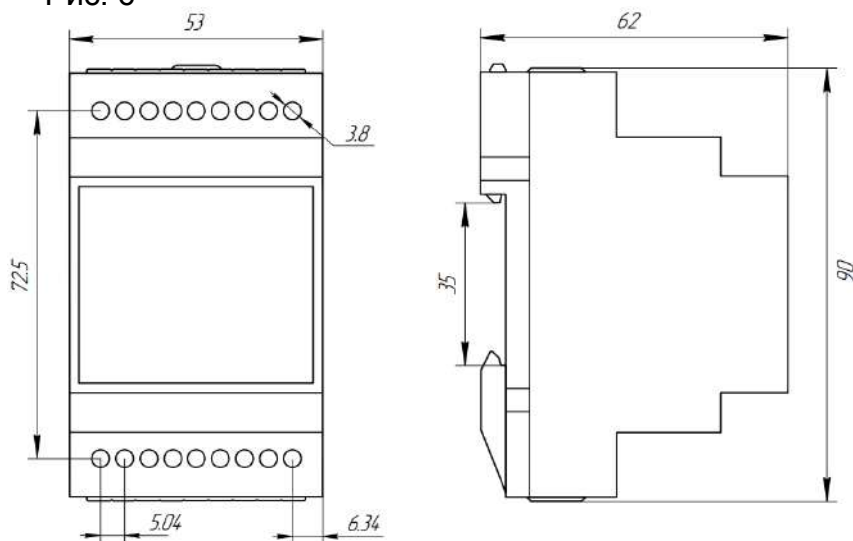
Производитель оставляет за собой право вносить изменения в названия, конструкцию и комплектацию, не ухудшая при этом функциональные характеристики изделия.

**Пример записи для заказа:
Набор КИТ-141**

**Артикул (EAN-13)
4640016937523**

Габариты

Рис. 6



ГАРАНТИЙНЫЕ ОБЯЗАТЕЛЬСТВА

Гарантийный срок изделия 24 месяца с момента передачи его потребителю (продажи). Если дату передачи установить невозможно, срок исчисляется с даты изготовления (указывается на упаковке).

Отметку о приёмке контролёр ОТК проставляет на корпусе изделия в виде уникального идентификационного кода. Претензии не принимаются при нарушении условий эксплуатации, при механических и термических повреждениях корпуса изделия (или нарушении целостности контрольной наклейки при её наличии).

Выездное гарантийное обслуживание не осуществляется.

Дата продажи _____

(заполняется потребителем при оформлении претензии)