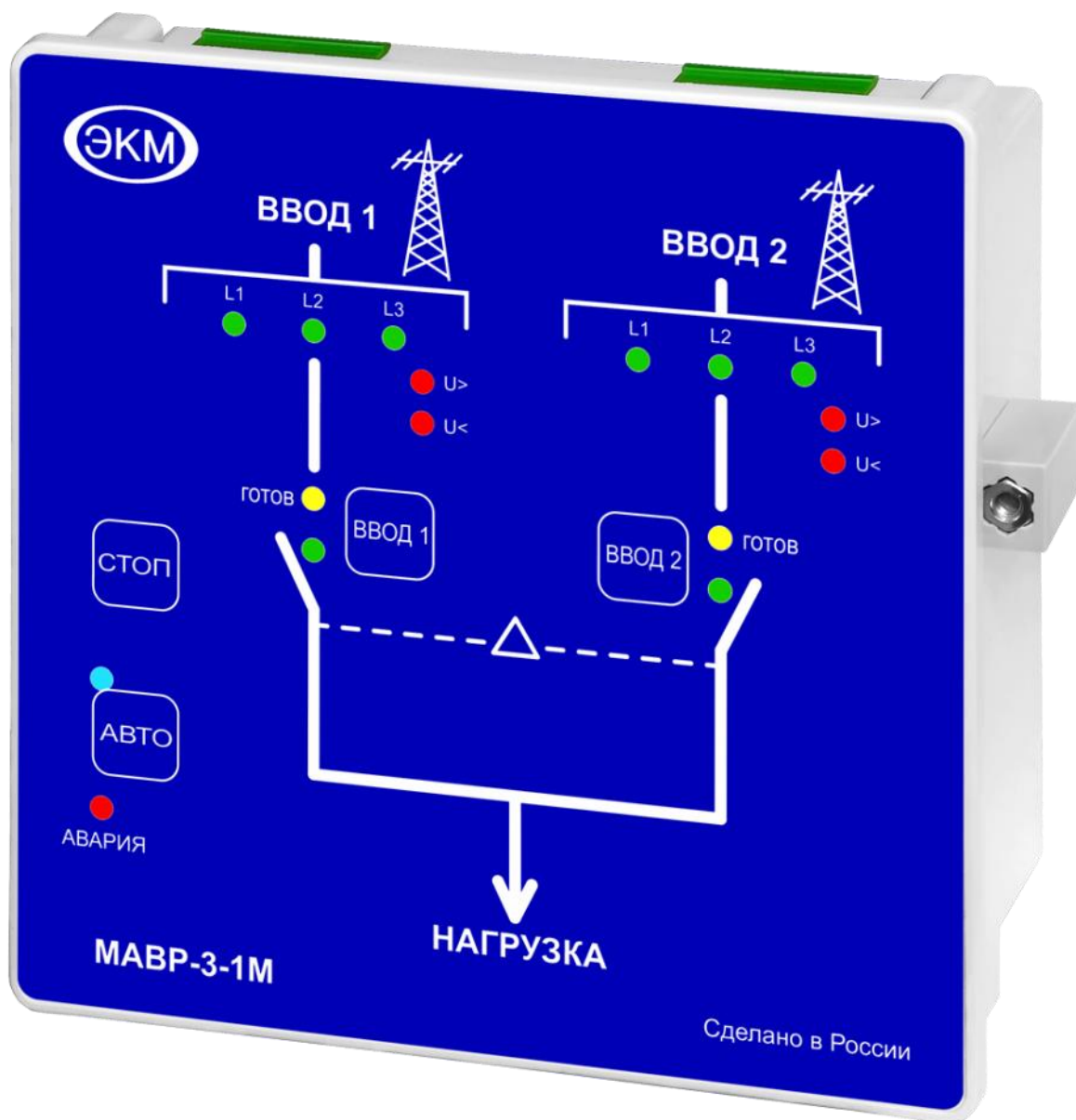


Модуль аварийного ввода резерва МАВР-3-1М

ТУ 3425-003-31928807-2014

Руководство по эксплуатации

- ♦ *Внутреннее формирование оперативного напряжения питания для пускателей от фазы L1 (от Ввода 1 или Ввода 2)*
- ♦ *Установка порогов $U_{мин}$ и $U_{макс}$ отдельно для Ввода 1 и Ввода 2*
- ♦ *Контроль наличия, чередования, обрыва фаз для Ввода 1 и Ввода 2*
- ♦ *Установка времени включения, отключения, повторного включения*
- ♦ *Нагрузочная способность по выходам K1, K2, Авария - 16А/АС250V*
- ♦ *Реле аварийной сигнализации (АС250/16А)*
- ♦ *Возможность дистанционной блокировки кнопок на лицевой панели*



Содержание

1. Применение модуля автоматического ввода резерва МАВР-3-1М	2
2. Назначение	2
3. Функциональные возможности	2
4. Конструкция	3
5. Работа модуля	4
6. Настройка модуля	5
7. Индикация аварийных режимов работы	5
8. Технические характеристики	6
9. Габаритные размеры	7
10. Комплект поставки	8
11. Гарантийные обязательства	8
12. Приёмка	8

1 Применение модуля автоматического ввода резерва МАВР-3-1М

Модуль автоматического ввода резерва МАВР-3-1М (далее модуль) представляет собой устройство управления, предназначенное для автоматического переключения на резервную линию при неисправности или отключении рабочей линии. Устройство предназначено для работы в составе шкафов (блоков) управления автоматическим включением резервного питания в системах бесперебойного электроснабжения 3-х фазных электроприёмников I и II категории подключения согласно требованиям ПУЭ.

2 Назначение

Модуль контролирует напряжение на основном и резервном вводах 3-х фазной сети. Если напряжение в пределах нормы, питание нагрузки осуществляется от ввода с установленным приоритетом (по умолчанию ввод 1).

Подключение нагрузки обеспечивает коммутационное устройство (КМ) электромагнитного типа, контактор или пускатель. Управление КМ осуществляется от релейного выхода на который подаётся оперативное питание. Нагрузочная способность релейного выхода (AC1 AC250V 16A). При аварии на основном вводе производится отключение нагрузки от основного ввода и переключение на резервный ввод. При восстановлении питания на основном вводе нагрузка автоматически переключается с резервного ввода на основной, при установленном приоритете линии. Технические характеристики устройства представлены в таблице 2. Схема подключения показана на рис. 3.

3 Функциональные возможности

Модуль МАВР-3-1М представляет собой готовое к эксплуатации устройство, состоящее из трёх независимых электронных модулей: двух модулей контроля параметров трёхфазной четырёхпроводной сети с нейтралью (реле контроля напряжения) и микропроцессорного блока.

Реле контроля напряжения каждого ввода имеет светодиодную индикацию текущего состояния сети. Питание модулей осуществляется от контролируемой сети. Реле контроля напряжения гальванически развязаны между собой и микропроцессорным блоком.

Микропроцессорный блок анализирует готовность основного и резервного вводов, а так же текущее состояние дискретных входов, после чего осуществляет выдачу сигналов управления в виде сухих контактов. Питание микропроцессорного блока осуществляется от фаз L1 первого и второго вводов. Оперативное питание формируется от фаз подключённых к клеммам Uопер1 и Uопер2. При отсутствии обеих фаз, микропроцессорный блок не в состоянии выполнить свою функцию.

Модуль МАВР-3-1М обеспечивает:

- контроль чередования фаз и значений напряжения на вводе 1 и вводе 2;
- контроль обрыва или снижения напряжения ниже установленного порога на любой из фаз по вводу 1 или вводу 2;
- подачу оперативного напряжения для питания КМ (коммутационный механизм электромагнитного типа, контактор или пускатель);
- аварийную индикацию и возможность подключения внешнего аварийного устройства через встроенное реле;
- включение или отключение приоритета на вводе 1 или вводе 2;
- блокировку клавиатуры на лицевой панели, возможность подключения внешнего управления при помощи сервисного разъёма;
- установку порогов отключения ввода 1 и ввода 2 по значениям напряжения $U_{мин}$, $U_{макс}$;
- установку времени включения, отключения, повторного включения ввода 1 или ввода 2 с приоритетом и без приоритета ввода.

4 Конструкция

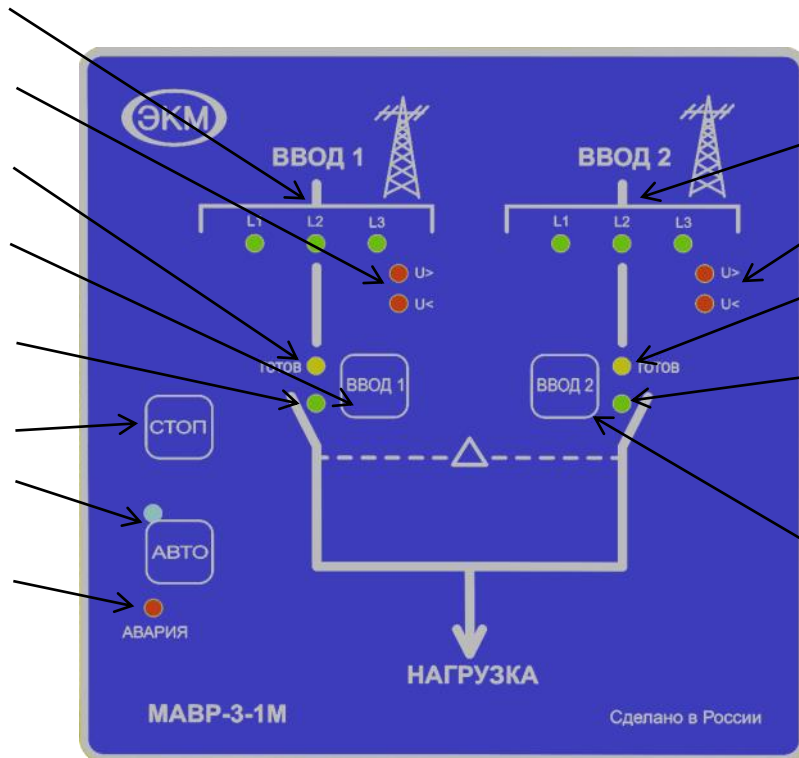
На лицевой панели размещены мнемоническая схема, СД индикаторы фазовых напряжений, индикаторы пороговых значений $U_{мин}$ и $U_{макс}$, индикаторы КМ, индикатор АВАРИЯ, кнопки управления устройством (см. рис. 1).

Устройство предназначено для щитового монтажа. Материал корпуса - пластик АБС. Монтаж устройства производится в установочное отверстие габаритными размерами 137x137 мм. Для фиксации используются два кронштейна, входящие в комплект поставки. Габаритные размеры см. рис. 5. Порядок установки кронштейнов показан на рис. 6.

На коммутационной панели (рис. 2) размещены разъемы подключения ввода 1, ввода 2, $U_{опер1}$, $U_{опер2}$, КМ1, КМ2, внешнего аварийного устройства, ДУ и два предохранителя для каждого ввода $U_{опер1}$ и $U_{опер2}$. Два индикатора исправности предохранителя. Переключатели установки $U_{макс}$, $U_{мин}$ отдельно для каждого ввода, переключатели Врем.вкл, Врем.откл, Время повт.вкл., блок микропереключателей «Режимы».

Кнопки «Ввод1», «Ввод2», «Авто» предназначены для местного управления устройством: включения или переключения вводов, включения автоматического режима управления (СД индикатор). Кнопка Стоп - отключение КМ1 и КМ2.

- Индикация состояния ВВОД1
- Индикация аварии ВВОД1
- Индикатор готовности ВВОД1
- Кнопка включения ВВОД1
- Индикация состояния коммутационного механизма ВВОД1
- Кнопка общего сброса
- Индикатор и кнопка АВТО
- Индикация аварийного состояния



- Индикация состояния ВВОД2
- Индикация аварии ВВОД2
- Индикатор готовности ВВОД2
- Индикация состояния коммутационного механизма ВВОД2
- Кнопка включения ВВОД2

Рис. 1.

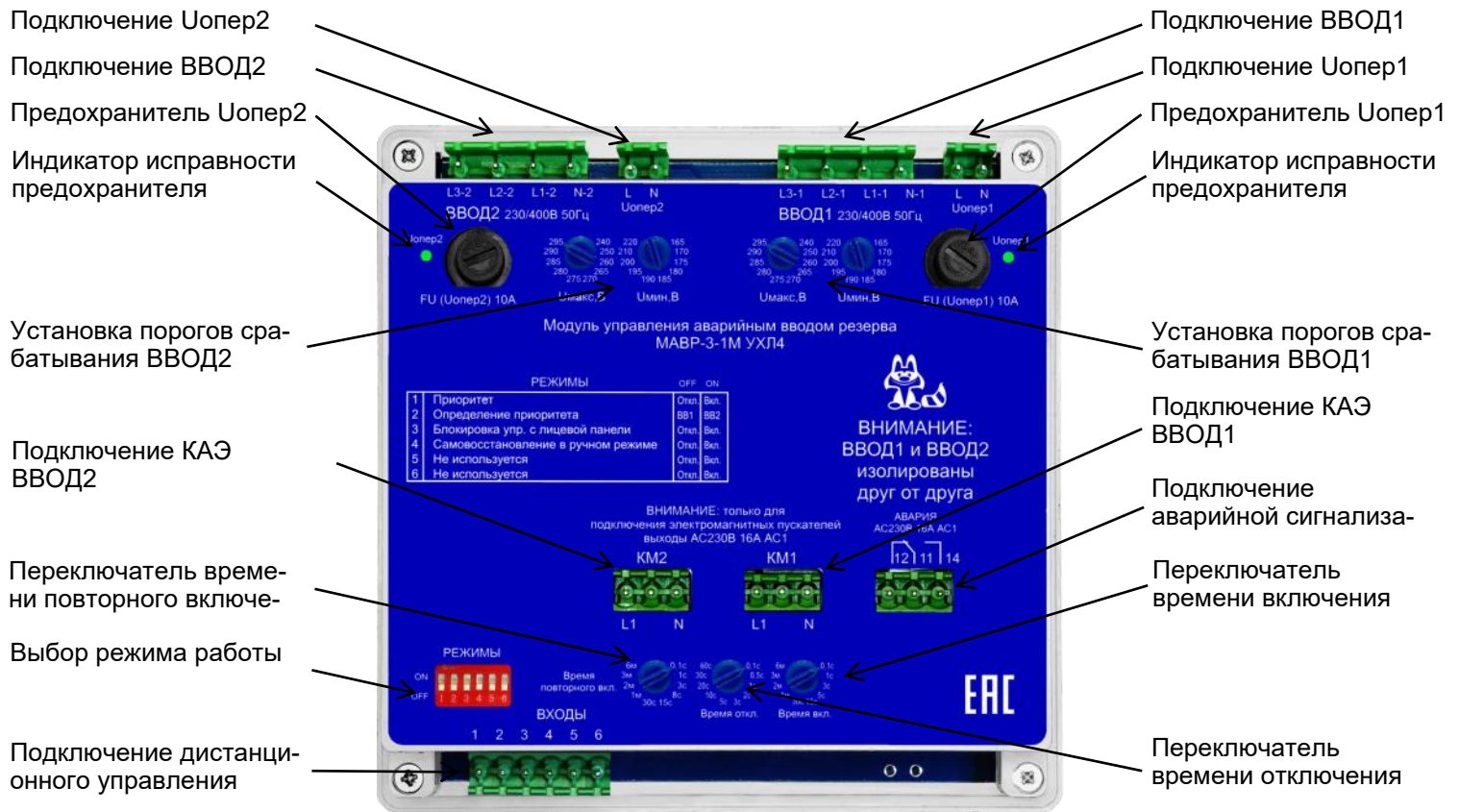


Рис. 2.



Внимание!

Ответные части разъёмов подключения к коммутационной панели установлены на коммутационную панель.

5 Работа модуля



Устройство следует подключать по схеме рис. 3 согласно правилам и нормам электробезопасности. Работы, связанные с установкой, подключением и проверкой должны проводиться квалифицированными специалистами имеющими допуск к работам с электрооборудованием до 1000В. Перед началом работ следует убедиться в отсутствии напряжения на шинах подключения.

При подаче питания на устройство в первый раз, необходимо выбрать способ управления: ручной или автоматический. Для выбора ручного управления необходимо нажать и удерживать кнопку «Ввод 1» или «Ввод 2». Для автоматического - нажать и удерживать кнопку «Авто». Для отключения управления необходимо нажать кнопку «Стоп».

К разъёму «Внешнее управление», подключаются кнопки дистанционного управления модулем (см. рис. 3).

Аварийный режим: При аварии на основном вводе модуль переключит нагрузку на резервный ввод. При восстановлении питания на основном вводе (если установлен приоритет), по истечении времени восстановления, модуль переключит нагрузку на основной ввод. При любой аварийной ситуации (модуль не может выполнить свою функцию) замыкается сухой контакт «Авария» и загорается СД «Авария» на лицевой панели.

Диаграмма работы устройства показана на рис. 4.

Внимание!

Если в случае аварии на одном вводе, при автоматическом переключении на другой ввод, напряжение на этом вводе вышло за допуски и не вернулось в норму за 3 секунды, то устройство считает, что произошло переключение на короткозамкнутую нагрузку. МАВР отключает нагрузку, индикаторы «Ввод 1» и «Ввод 2» начинают быстро мигать, индикатор «Авария» при этом может не гореть.

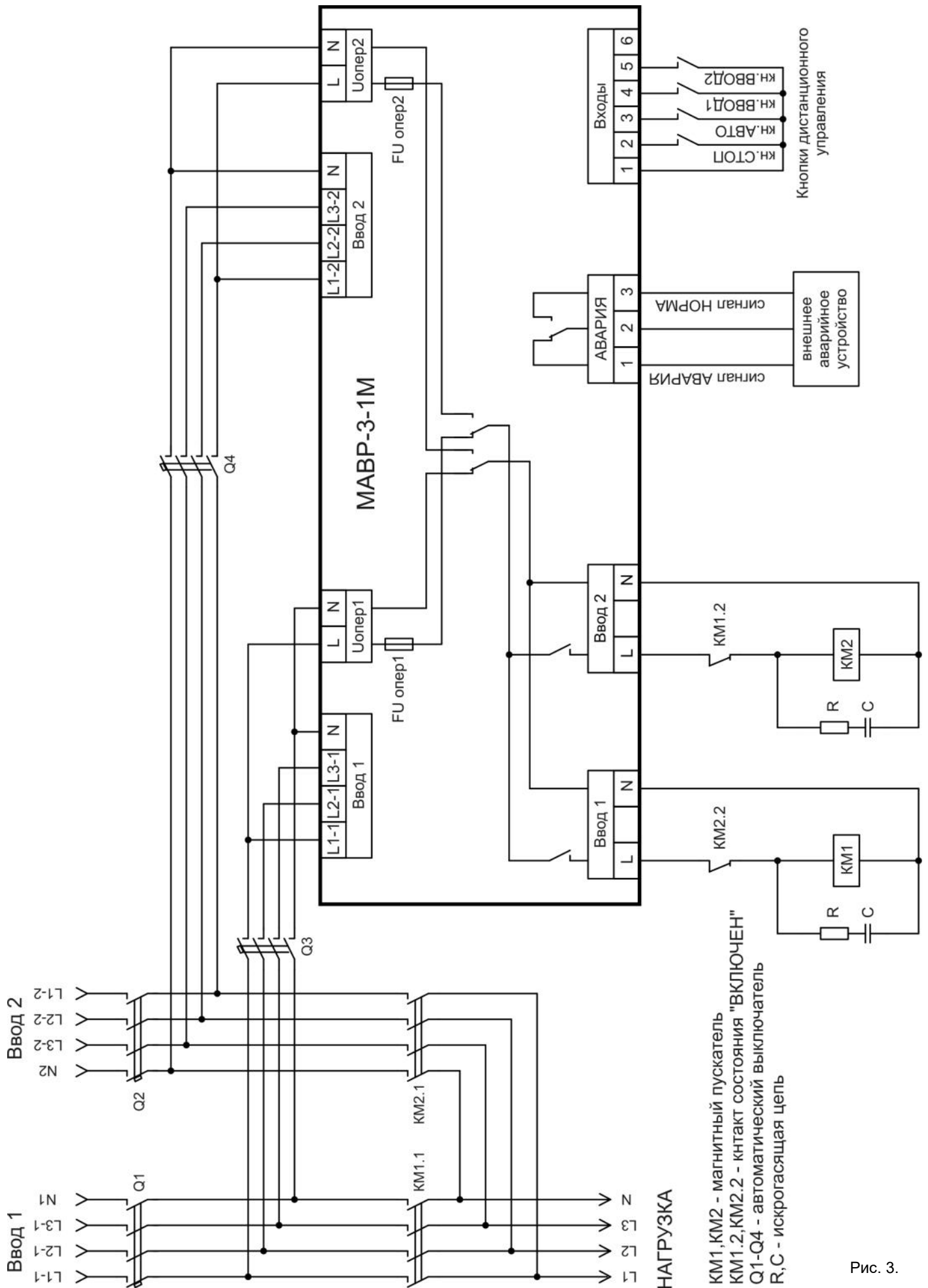


Рис. 3.

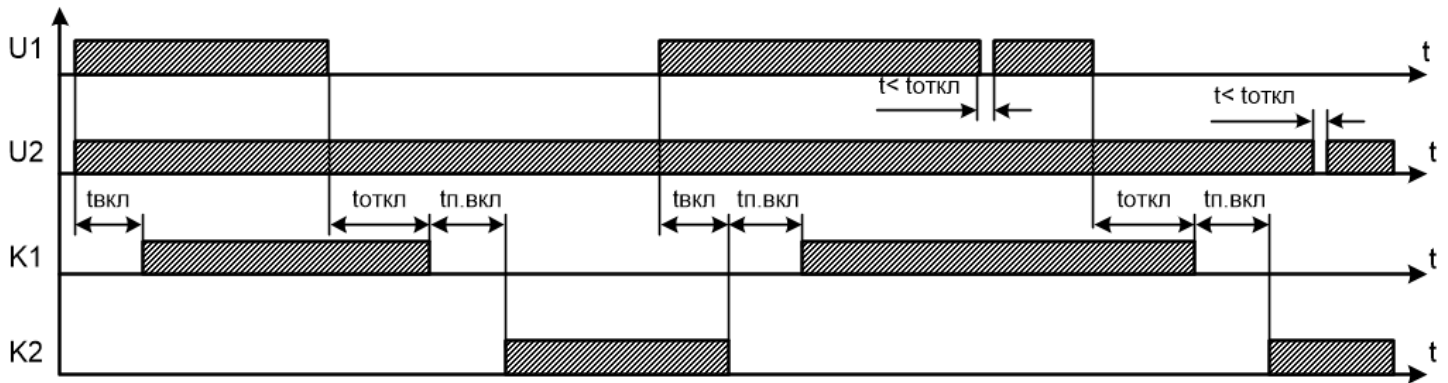


Рис. 4.

Диаграмма работы устройства (рис. 4). Где: $t_{вкл}$ - задержка времени включения реле; $t_{откл}$ - задержка времени отключения реле; $t_{п.вкл}$ - задержка времени повторного включения; t - время кратковременного прерывания питания. После подачи питания на устройство (установлен приоритет Ввод 1 «U1») срабатывает реле ввода 1 «K1» с задержкой $t_{вкл}$, питание подаётся к нагрузке.

При аварии на вводе 1 «U1», после отсчёта задержки $t_{откл}$ срабатывает реле ввода 1 «K1» и происходит отключение нагрузки от ввода 1. Через время $t_{п.вкл}$ (время повторного включения) включается реле ввода 2 «U2» - «K2» и нагрузка подключается к вводу 2 «U2».

При восстановлении питания на вводе 1 «U1», через время $t_{п.вкл}$ производится переключение на ввод 1 «U1» (если установлен приоритет ввода 1).

Время $t_{откл}$ устанавливается с учётом того, чтобы при кратковременных неполадках в линии длительностью $t < t_{откл}$ не происходило переключение линии.

6 Настройка модуля

Для настройки устройства необходимо установить значения $U_{мин}$ и $U_{макс}$ определив диапазон рабочих напряжений по вводу 1 и по вводу 2. Установку рабочего напряжения следует производить с учётом характеристик оборудования, подключаемого к распределительному устройству (допустимые значения $U_{мин}/U_{макс}$ - см. таблицу 2). Время включения задаётся из расчёта необходимой скорости подключения нагрузки и общего времени переключения на резервную линию. Время отключения определяется характеристиками питающих линий и режимом работы оборудования. При нестабильности напряжения на приёмнике РУ (распределительного устройства) и переменном режиме работы оборудования время отключения следует устанавливать с учётом того, чтобы исключить ложные срабатывания автоматики защиты. Время отключения предусмотрено для включения функции восстановления рабочей линии без отключения или переключения нагрузки на резерв. Если время отключения не истекло, а аварийный ввод восстановился, то переключение на резерв не происходит. Если время отключения истекло, а аварийный ввод не восстановился, то происходит переключение на резерв. Настройка работы устройства при помощи блока микропереключателей показана в таблице 1.

Таблица 1

№	Режим	OFF	ON
1	Приоритет	Откл.	Вкл.
2	Определение приоритета	ВВ.1	ВВ.2
3	Блокировка управления с лицевой панели	Откл.	Вкл.
4	Самовосстановление в ручном режиме	Откл.	Вкл.
5	Не используется	-	-
6	Не используется	-	-

7 Индикация аварийных режимов работы

Индикация аварийных режимов работы предусмотрена как для автоматического режима контроля состояния линии, так и для ручного управления устройством. Индикаторы Ввода 1 и Ввода 2 позволяют оценить состояние каждой шины, номинальный уровень напряжения на вводе и готовность линии (ввода) к подаче нагрузки. При аварийном состоянии любого ввода отключается соответствующий индикатор. При значении действующего напряжения на вводе выше или ниже установленного порогового значения включается индикатор повышенного ($>U$) или пониженного ($<U$) напряжения и индикатор аварии. Линия с которой производится отбор мощности контролируется по индикаторам кнопок Ввод 1 или Ввод 2. Индикатор Авария включается при любой аварийной ситуации (обрыв шины, нарушение чередования, отсутствие напряжения, превышение значения напряжения, режим переключения на резерв). Отключение индикатора авария производится автоматически после самовосстановления линии или после удачного переключения на резерв.

7 Индикация аварийных режимов работы

Перечень аварийных режимов, возможные причины и способы устранения приведены в таблице 2.

Таблица 2

Внешнее проявление	Причина	Устранение
Включен индикатор <U (>U) Выключен индикатор «Готов» Выключен индикатор напряжения на одной или нескольких фазах.	Отклонение напряжения на вводе, ниже (выше) установленного значения, изменении порядка чередования фаз, обрыв одной или нескольких фаз	Изменить пороговые значения напряжения. Устранить неисправность линии ввода.
Включены индикаторы напряжения на всех фазах. Поочередно включаются индикаторы <U >U. Выключен индикатор «Готов»	Фазы подключённые к входу имеют обратное чередование.	Проверить правильность чередования фаз.
Поочередное включение индикаторов «ВВОД1» и «ВВОД2» Двухкратное переключение вводов. Остановка в аварийном режиме.	Просадка напряжения на основном и резервном вводе из-за чрезмерной нагрузки или утечка фазового напряжения на землю.	Отключение части потребителей. Проверка изоляции, устранение утечки. Сброс кнопкой «СТОП»
Аварийное отключение. Отсутствует управление с панели модуля. Отсутствует индикация фазы L1.	Обрыв на фазе L1	Восстановить питание на фазе L1

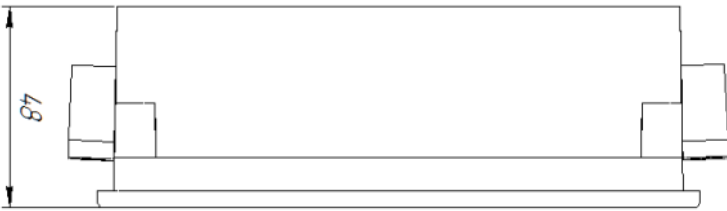
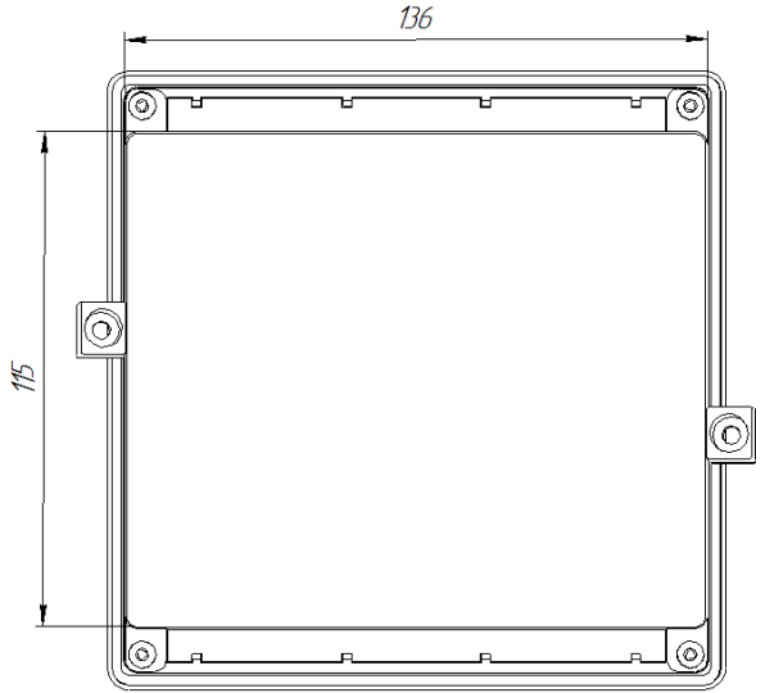
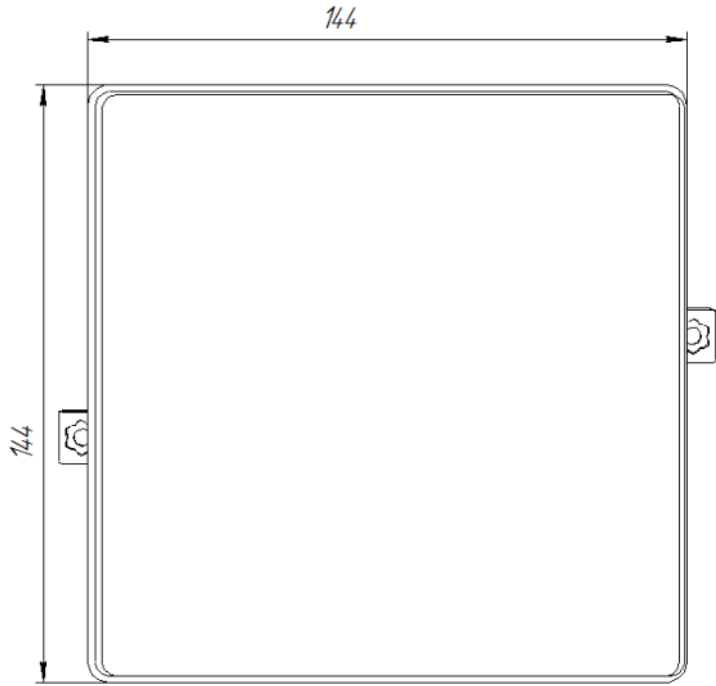
8 Технические характеристики

Таблица 3

Параметр	Ед.изм.	МАНР-3-1М
Тип контролируемых линий (3-х фазная, 4-х проводная)		L1, L2, L3, N
Количество контролируемых вводов		2
Напряжение питания ввод1, ввод2	В	150-330
Частота сети	Гц	47-60
Максимальное напряжение коммутации / при токе	В / А	AC400 / 5*
Максимальный ток нагрузки, AC1 / при напряжении	А / В	16 / AC250*
Уровень логического нуля по входам внешнего управления	В	0...0,8
Уровень логической единицы по входам внешнего управления	В	4...15
Пороги отключения Ввод 1, Ввод 2 по U _{макс}	В	240, 250, 260, 265, 270, 275, 280, 285, 290, 295
Пороги отключения Ввод 1, Ввод 2 по U _{мин}	В	165, 170, 175, 180, 185, 190, 195, 200, 210, 220
Погрешность порога срабатывания	%U _{ном}	±1,5
Ширина зоны «гистерезиса» порога срабатывания	%U _{ном}	±2,5
Задержка на отключение	с	0.1, 0.5, 1, 2, 3, 5, 10, 20, 30, 60
Задержка на включение	с	0.1, 0.5, 1, 2, 3, 5, 10, 20, 30, 60
Задержка на повторное включение		0.1с, 1с, 3с, 8с, 15с, 30с, 1мин, 2мин, 3мин, 6мин
Контроль обрыва фазы		Есть
Контроль чередования фаз		Есть
Контроль слипания фаз		Есть
Коммутационная износостойкость		>10 ⁶
Диапазон рабочих температур	°С	-20...+55/-40...+55
Температура хранения	°С	-40...+70
Помехоустойчивость от пачек импульсов в соответствии с ГОСТ Р 51317.4.4-99 (IEC/EN 61000-4-4)		уровень 3 (2кВ/5кГц)
Помехоустойчивость от перенапряжения в соответствии с ГОСТ Р 51317.4.5-99 (IEC/EN 61000-4-5)		уровень 3 (2кВ L1-L2)
Климатическое исполнение и категория размещения по ГОСТ 15150-69 (без образования конденсата)	По исполнениям	УХЛ4/УХЛ2
Степень защиты по корпусу / по клеммам по ГОСТ 14254-96		IP54 / IP20
Степень загрязнения в соответствии с ГОСТ 9920-89		2
Относительная влажность воздуха	%	до 80 (при 25°С)
Высота над уровнем моря	м	до 2000
Рабочее положение в пространстве		произвольное
Режим работы		круглосуточный
Габаритные размеры	мм	144 x 144 x 48
Длина кронштейнов	мм	85
Масса, не более	кг	0.74

* - Обязательно применение цепей защиты от коммутационных выбросов

9 Габаритные и установочные размеры



Монтаж производится в установочное отверстие габаритными размерами 137x137 мм.

Рис. 5.

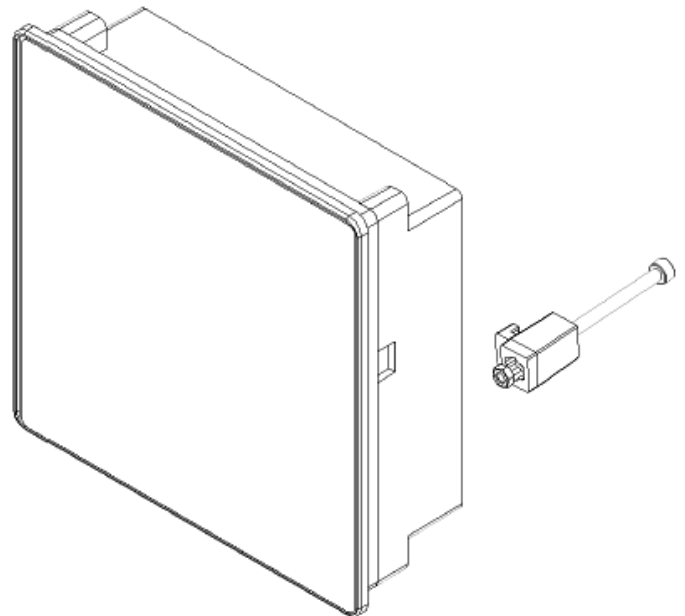


Рис. 6.



10 Комплект поставки

Модуль автоматического ввода резерва	1 шт.
Комплект ответных частей для разъемов подключения	1 к-т
Кронштейн для крепления на щит	2 шт
Руководство по эксплуатации	1 экз.
Упаковочная коробка	1 шт.

Пример записи для заказа:

Модуль МАВР-3-1М УХЛ4

Где: **МАВР-3-1М** - название изделия,
УХЛ4 - климатическое исполнение.

Код для заказа (EAN-13)	
наименование	артикул
МАВР-3-1М УХЛ4	4680019912189

Производитель оставляет за собой право вносить изменения в названия, конструкцию, комплектацию и внешний вид, не ухудшая при этом функциональные характеристики изделия.

Не содержит драгоценные металлы

ГАРАНТИЙНЫЕ ОБЯЗАТЕЛЬСТВА

Гарантийный срок изделия 24 месяца с момента передачи его потребителю (продажи). Если дату передачи установить невозможно, срок исчисляется с даты изготовления (указывается на упаковке).

Отметку о приёмке контролёр ОТК проставляет на корпусе изделия в виде уникального идентификационного кода. Претензии не принимаются при нарушении условий эксплуатации, при механических и термических повреждениях корпуса изделия (или нарушении целостности контрольной наклейки при её наличии).

Выездное гарантийное обслуживание не осуществляется.

Дата продажи _____
(заполняется потребителем при оформлении претензии)

12 ПРИЁМКА

Модуль МАВР-3-1М № _____

изготовлен в соответствии с требованиями ТУ 3425-003-31928807-2014 и признан годным для эксплуатации.

Сборщик-регулировщик _____ « ____ » _____ 202__ г

Контролёр ОТК _____ « ____ » _____ 202__ г



По истечении периода эксплуатации или при порче устройства необходимо подвергнуть его утилизации.