

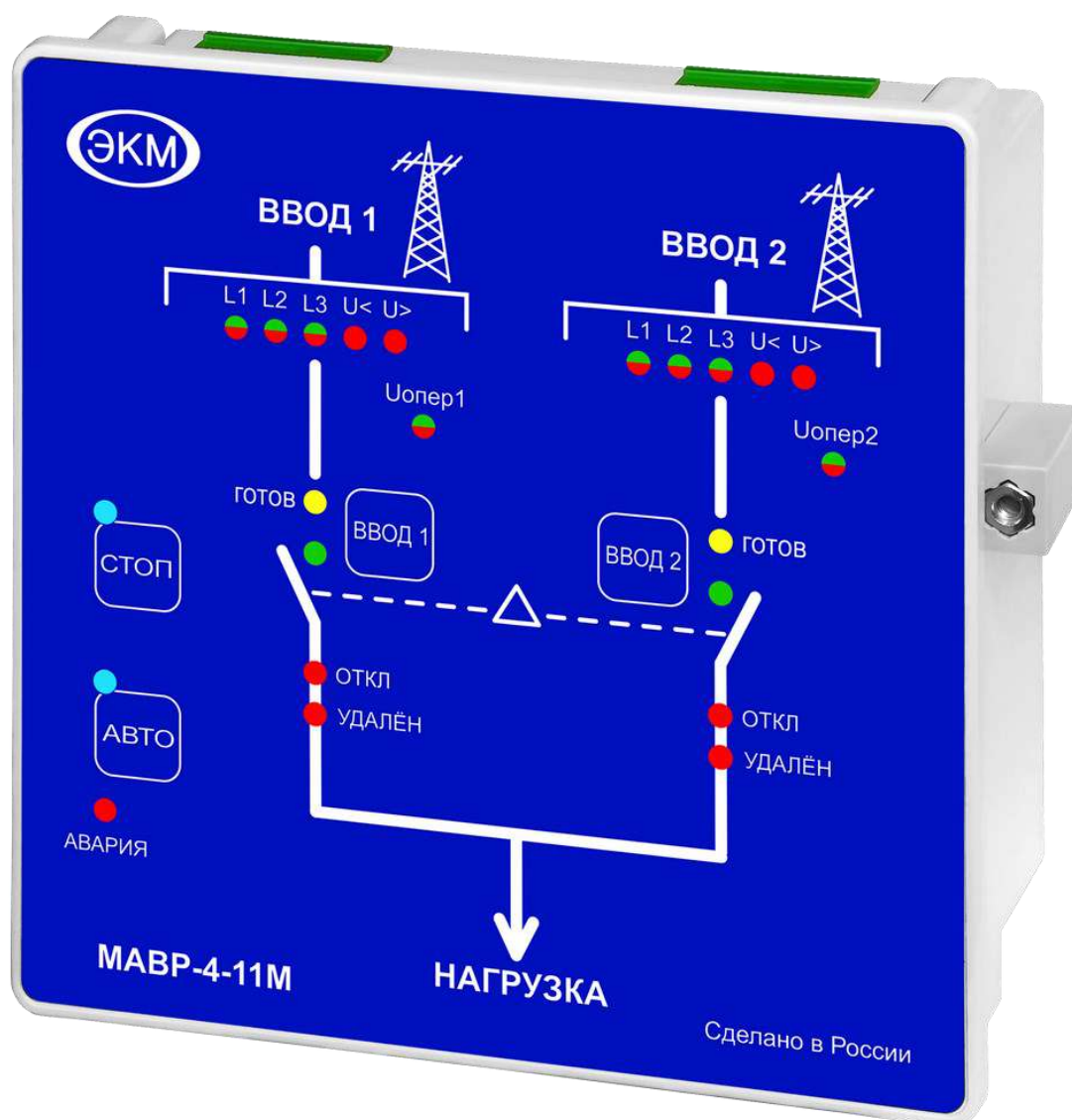


Модуль аварийного ввода резерва МАВР-4-11М

ТУ 3425-003-31928807-2014

Паспорт
и
Руководство по эксплуатации

- ♦ Внешнее формирование напряжения оперативного питания
- ♦ Установка порогов $U_{мин}$ и $U_{макс}$ для Ввода1 и Ввода2
- ♦ Контроль наличия, чередования, обрыва фаз для Ввода1 и Ввода2
- ♦ Установка времени включения, отключения и возврата на приоритетный ввод
- ♦ Нагрузочная способность контактов управления механизмами 10А
- ♦ Нагрузочная способность контактов оперативного питания 5А
- ♦ Встроенное реле для аварийной сигнализации
- ♦ Возможность дистанционной блокировки кнопок лицевой панели
- ♦ Удаленное управление и считывание состояний вводов и нагрузок по протоколу Modbus RTU через интерфейс RS-485

**EAC**



Содержание

1. Введение	3
2. Назначение	3
3. Общие указания по монтажу	3
4. Назначение органов управления, индикации и подключения	5
4.1. Назначение органов управления и индикации на лицевой панели Модуля	5
4.2. Назначение органов управления и разъемов на задней панели Модуля	7
5. Подготовка модуля к работе	9
6. Работа модуля	10
7. Диаграмма работы	11
7.1. Защита от циклических включений/выключений	12
8. Управление и контроль коммутационных механизмов	13
9. Оперативное питание	14
10. Управление модулем удалённо через интерфейс RS485	16
11. Технические характеристики	20
12. Схемы подключения	22
13. Комплектация	27
14. Приёмка	27
15. Гарантийные обязательства	27



1. Введение

Настоящее руководство по эксплуатации предназначено для ознакомления с принципом действия, конструкцией, техническими характеристиками, указаниями по монтажу, а также устанавливает правила эксплуатации микропроцессорного устройства «Модуль аварийного ввода резерва МАВР-4-11М» (далее модуль).

2. Назначение

Модуль предназначен для использования в схемах автоматического ввода резерва при схеме питания два ввода одна нагрузка. Модуль осуществляет управление коммутационными механизмами для переключения нагрузки с основного источника питания при возникновении аварии на нём на резервный или равнозначный и возврата на основной источник питания при нормализации напряжения на нём. Управление коммутационными механизмами осуществляется автоматически в соответствии с выбранными настройками. В качестве коммутационных механизмов могут применяться электромагнитные контакторы или автоматические выключатели с мотор-приводом.

Модуль позволяет осуществлять удаленное управление и считывание состояний коммутационных механизмов и вводов по протоколу Modbus RTU через интерфейс RS-485.

3. Общие указания по монтажу

Модуль предназначен для монтажа в щит. Для фиксации используются два кронштейна (крепления), входящие в комплект поставки. Габаритные размеры модуля показаны на Рис. 1.

Подключение контролируемых вводов, оперативных питаний, цепей управления, а так же дискретных входов осуществляется с тыльной стороны устройства через съемные клеммы.

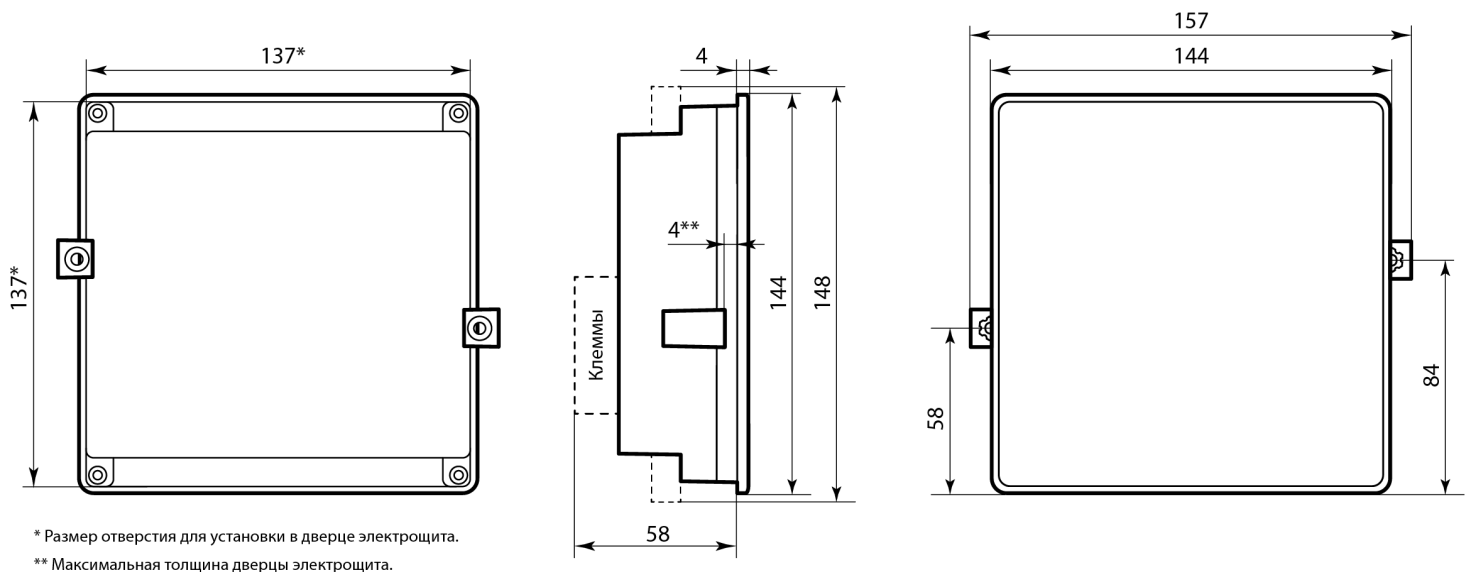


Рис. 1. Габаритные размеры модуля

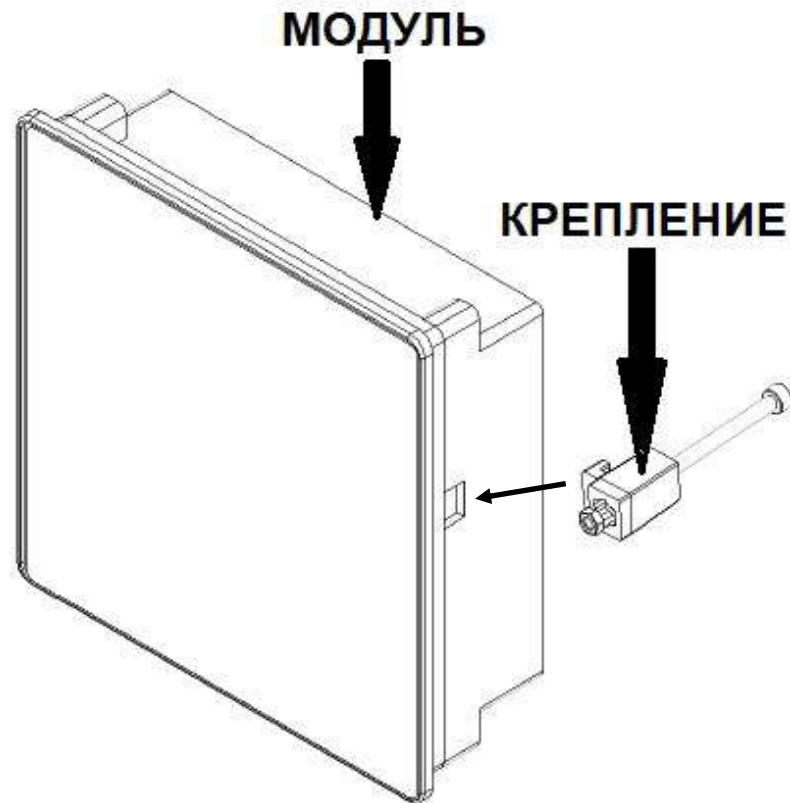


Рис. 2. Крепежный элемент Модуля

Порядок установки Модуля в щит

№ операции	Описание
1	В выбранном месте на лицевой панели электрощита сделать прямоугольное установочное отверстие размером 137x137 мм. (см. рис. 1)
2	Вставить Модуль в установочное отверстие.
3	В боковые прямоугольные отверстия корпуса вставить два кронштейна (крепления) с каждой стороны, как показано на рис. 2.
4	Регулировочный винт кронштейна закрутить до пропадания люфта модуля в установочном отверстии щита. Внимание! Избыточная затяжка винта может привести к неработоспособности кнопок и/или деформации корпуса.

4. Назначение органов управления, индикации и подключения

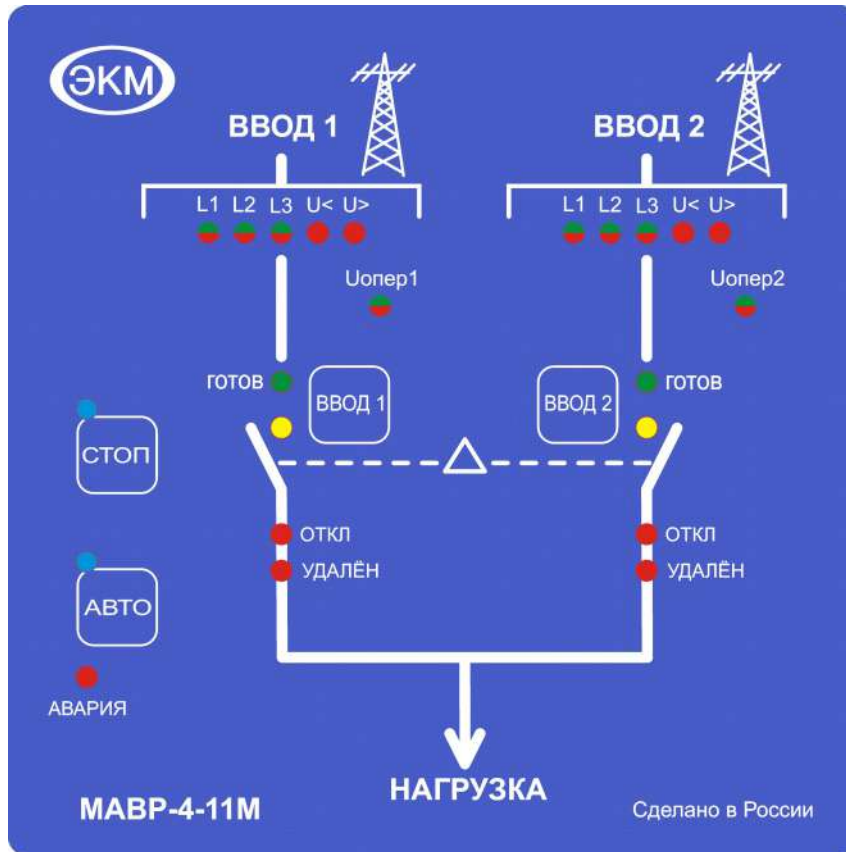


Рис.3 Лицевая панель модуля

4.1. Назначение органов управления и индикации на лицевой панели Модуля

Назначение	Описание
Индикация состояния Ввода1 и Ввода2	<p>L1, L2, L3 индикаторы состояния фаз (зеленый – норма, красный – авария, одновременное мигание зеленым/красным - слипание фаз).</p> <p>U< и U> индикаторы вида аварии по вводу: - U< и/или U> включен, недопустимое отклонение напряжения; - U< и U> попеременно включены, нарушение порядка чередования фаз; - U< и U> одновременно мигают, недопустимая частота сети.</p> <p>Зеленый индикатор ГОТОВ - состояние готовности к подключению нагрузки. Горит - ввод готов к подключению нагрузки, не горит - не готов. Мигает - происходит отсчет времени включения или выключения.</p>
Индикация состояния оперативного питания	<p>Уопер1 и Уопер2 - индицирует состояние оперативного питания: - зеленый включен, из этого источника сформировано оперативное питание, он активен; - зеленый мигает, напряжение на источнике в допустимых пределах, но он не активен; - красный мигает, напряжение на источнике вне допустимых пределов и он не активен.</p>
Управление и состояние коммутационными механизмами Ввода1 и Ввода2	<p>ВВОД1 и ВВОД2 – кнопки изменения режима работы АВР. Желтый индикатор – состояние коммутационного механизма ввода. Горит - коммутационный механизм включен, не горит - выключен. Мигает - происходит переключение, мигает дважды - ошибка обратной связи (переключение не произошло, либо произошло самопроизвольное переключение). Одновременное синхронное мигание - включение на неисправную нагрузку. (см. раздел 7.1) Красный индикатор ОТКЛ - сигнализирует об аварийном отключении защитного аппарата ввода (для автоматического выключателя и магнитного пускателя). Красный индикатор УДАЛЕН - сигнализирует о выкатной ячейки автоматического выключателя с мотор-приводом.</p>



Назначение	Описание
Управление автоматическим режимом работы	СТОП – кнопка управления режимом работы АВР / остановка работы. АВТО – включение автоматического режима работы АВР.
Индикатор аварийного состояния	Красный индикатор АВАРИЯ - включается при срабатывании реле АВАРИЯ. Служит для привлечения внимания обслуживающего персонала.

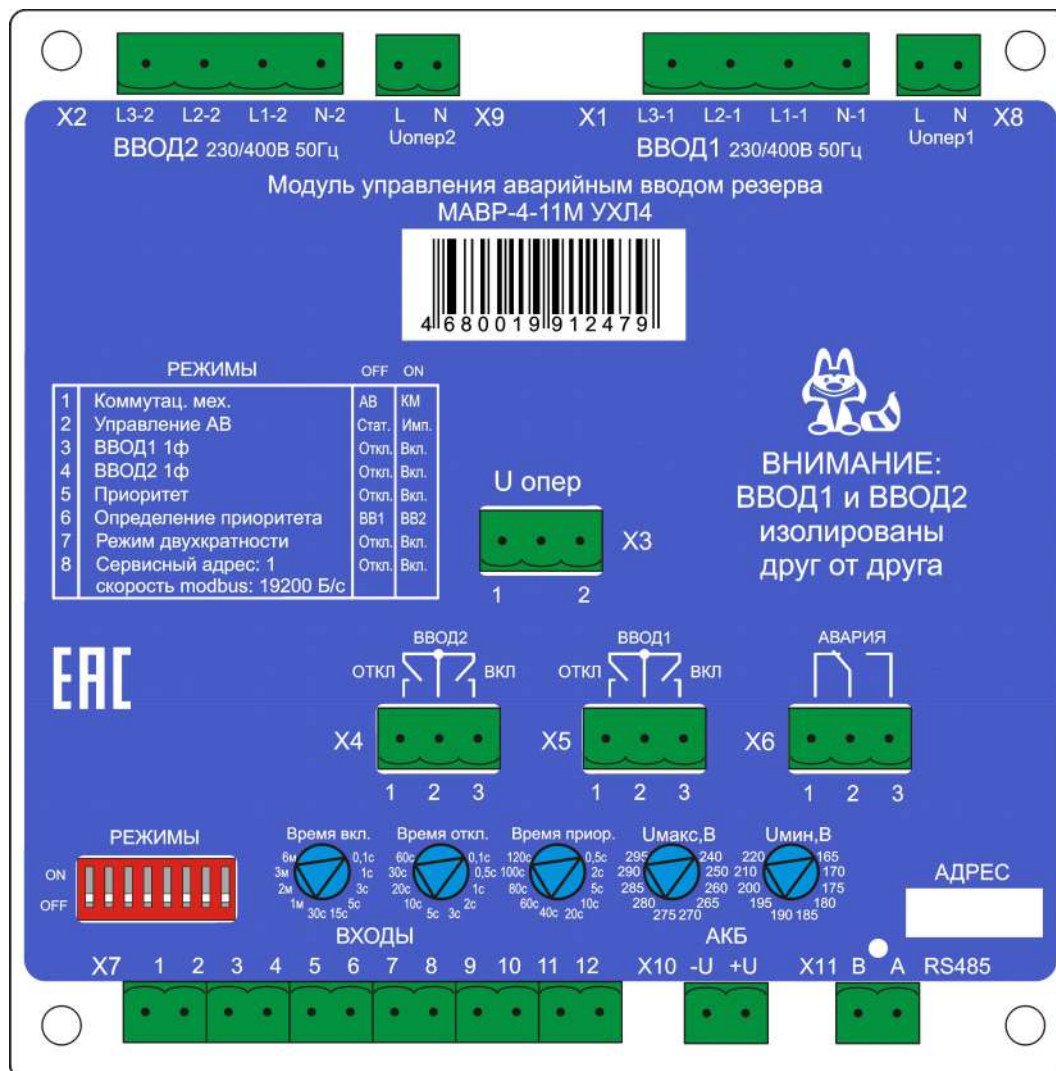


Рис.4 Задняя панель Модуля

4.2. Назначение органов управления и разъемов на задней панели Модуля

- X1 - разъем для подключения напряжения Ввода1
- X2 - разъем для подключения напряжения Ввода2
- X3 - разъем сигналов формирования оперативного питания
- X4 - разъем для подключения коммутационного механизма Ввода2
- X5 - разъем для подключения коммутационного механизма Ввода1
- X6 - разъем для подключения внешней аварийной сигнализации (сухие контакты)
- X7 - разъем дискретных входов модуля для подключения обратных связей и сигналов управления
- X8 - Uопер1 - разъем для подключения оперативного питания 1
- X9 - Uопер2 - разъем для подключения оперативного питания 2
- X10 - разъем для подключения питания модуля постоянным током (например АКБ)
- X11 - разъем для подключения кабеля RS-485

DIP переключатели предназначены для настройки режимов работы модуля.

Поворотные переключатели предназначены для временных настроек и установки пороговых значений контролируемых напряжений.



Назначение DIP переключателей

№ DIP	Назначение	Выключен (OFF)	Включен (ON)
1	Тип коммутационных механизмов	Автоматический выключатель с мотор-приводом (далее АВ)	Электромагнитный контактор (далее КМ)
2	Управление АВ	статическое	импульсное
3	Режим работы ВВОД1	трехфазный	однофазный
4	Режим работы ВВОД2	трехфазный	однофазный
5	Приоритет	Откл.	Вкл.
6	Определение приоритета	Ввод1	Ввод2
7	Режим двухкратности	Откл.	Вкл.
8	Сервисный адрес: 1 Скорость modbus: 19200 Б/с	Откл.	Вкл.

- DIP1** Выбор типа коммутационного механизма. Необходимо определить тип коммутационного механизма для корректной работы модуля управления. Автоматический выключатель с мотор-приводом (АВ) или электромагнитный контактор (КМ).
- DIP2** Выбор управления АВ. Имеет значение если DIP1 в положении откл. АВ имеет два типа управления "импульсный и статический". Необходимо выбрать режим управления.
Импульсный – сигнал управления подается только при необходимости переключения и снимается после подтверждения переключения через обратную связь.
Статический – сигнал управления подается непрерывно.
- DIP3** Выбор типа Ввода1 – трехфазный или однофазный. Допускается любые комбинации DIP3 и DIP4.
- DIP4** Выбор типа Ввода2 – трехфазный или однофазный. Допускается любые комбинации DIP3 и DIP4.
- DIP5** Включение функции приоритета.
- DIP6** Определение приоритетного ввода.
- DIP7** Режим двухкратности. См. раздел 7.1 Защита от циклических включений/выключений.
- DIP8** Сервисный адрес: 1, Скорость Modbus: 19200 Б/с.
 При включении адрес меняется на 1, скорость на 19200 б/с.
 При отключении восстанавливается настроенное значение.
 Используется для получения доступа к модулю с неизвестным адресом и скоростью, а так же для получения временного доступа к модулю.

Назначение поворотных переключателей

Название	Назначение
Время вкл.	Время, в течение которого ввод должен непрерывно находиться в состоянии готовности для подключения нагрузки.
Время откл.	Время, в течение которого ввод должен непрерывно находиться в аварийном состоянии для отключения нагрузки.
Время приор.	Время, которое приоритетный ввод (при включенном приоритете) должен находиться в состоянии готовности для переключения на него нагрузки с неприоритетного ввода.
Умакс, В	Максимально допустимое значение напряжения по любой из фаз ВВОДА1 и ВВОДА2
Умин, В	Минимально допустимое значение напряжения по любой из фаз ВВОДА1 и ВВОДА2



Дискретные входы и их назначение

1. Общий контакт.¹⁾
Должен быть соединен с N выхода оперативного питания.
2. Сервисный режим.²⁾
3. Блокировка лицевой панели.²⁾
1. Общий контакт.¹⁾
Должен быть соединен с N выхода оперативного питания.
2. Сервисный режим.²⁾
3. Блокировка лицевой панели.²⁾
4. Состояние коммутационного механизма Ввод1.¹⁾
Наличие напряжения сигнализирует модулю о включенном состоянии коммутационного механизма Ввод1.
5. Состояние коммутационного механизма Ввод2.¹⁾
Наличие напряжения сигнализирует модулю о включенном состоянии коммутационного механизма Ввод2.
6. Не используется.
7. Контакт аварийного отключения Ввод1.³⁾
Наличие напряжения сигнализирует модулю об аварийном отключении защитных устройств Ввод1.
8. Контакт аварийного отключения Ввод2.³⁾
Наличие напряжения сигнализирует модулю об аварийном отключении защитных устройств Ввод2.
9. Не используется
10. Контакт состояния "удален" Ввод1.⁴⁾
Наличие напряжения сигнализирует модулю о выкате автоматического выключателя (при выкатном исполнении) Ввод1.
11. Контакт состояния "удален" Ввод2.⁴⁾
Наличие напряжения сигнализирует модулю о выкате автоматического выключателя (при выкатном исполнении) Ввод2.
12. Не используется.

- 1) Подключение обязательно.
- 2) Подключение не обязательно.
- 3) При возникновении КЗ в нагрузке, отсутствие подключения данных сигналов приведет к попытке подключить аварийную нагрузку к резервному вводу.
- 4) При применении автоматических выключателей с мотор-приводом в выкатном исполнении, отсутствие подключения данного сигнала приведет к аварии в работе модуля, если автоматический выключатель будет выкачен, когда модуль попытается его включить.

5. Подготовка модуля к работе

При проведении монтажных работ следует соблюдать правила техники безопасности при электромонтажных и пусконаладочных работах:

- Распаковать модуль и убедиться в отсутствии видимых механических повреждений и комплектности поставки (см. п.13);
- Произвести монтаж ответных частей разъемов, входящих в комплект поставки, в соответствии с выбранной схемой подключения (рекомендованные схемы подключения приведены в п.13);
- Закрепить модуль на щит при помощи кронштейнов, входящих в комплект поставки;
- Проверить правильность электрических соединений;
- Осуществить настройку Модуля, установив DIP переключатели в соответствующее положение (см. раздел "Назначение DIP переключателей");
- Установить временные параметры работы Модуля и пределы допустимого напряжения, установив поворотные ручки в необходимое положение;
- Произвести подключение ответных частей разъемов к модулю в соответствии с выбранной схемой подключения;
- Подать питание на устройство.



6. Работа модуля

Сервисный режим.

Сервисный режим используется для пуско-наладки АВР после монтажа и позволяет проверить работоспособность исполнительных механизмов, а также их правильное подключение. Включается подачей оперативного напряжения на соответствующий вход. В этом режиме напряжение на вводах не влияет на включение исполнительных механизмов.

Формирование оперативного питания работает штатно.

Кнопки Ввод1, Ввод2 включают или выключают соответствующий коммутационный механизм. Если при нажатии соответствующей кнопки происходит переключение коммутационного механизма, при правильной индикации его состояния (модуль не выводит ошибки по этому, или другим каналам), то подключение произведено правильно и коммутационный механизм работает исправно.

Режим не позволяет осуществить одновременное включение коммутационных механизмов Ввод1, Ввод2.

После отключения сервисного режима происходит сброс ошибок. Допускается удаленно сбрасывать ошибки путем кратковременного (не менее 2 сек.) включения сервисного режима.

Режимы работы.

Выбранный режим работы сохраняется в энергонезависимой памяти. АВР самостоятельно режим работы не меняет. Может быть изменен либо с кнопок лицевой панели, либо путем записи в соответствующий регистр по Modbus RTU.

Режим работы определяет, к какому вводу может быть подключена нагрузка.

Смена режима работы осуществляется длительным нажатием кнопки. При смене режима, задержка отключения не обрабатывается, задержка включения обрабатывается штатно и сбрасываются все имеющиеся ошибки.

Смена режимов работы происходит независимо от состояния вводов.

Режимы работы приведены в таблице 1.

Входы УДАЛЕН и ОТКЛ.

При появлении сигнала УДАЛЕН или ОТКЛ., будут сняты все управляющие сигналы с коммутационного механизма и включится соответствующий индикатор УДАЛЕН или ОТКЛ. При этом использование коммутационного механизма блокируется до сброса ошибки (не до пропадания сигнала УДАЛЕН или ОТКЛ.).

При появлении сигнала с включенного на данный момент коммутационного механизма, нагрузка перейдет в аварийное состояние и питание на нее больше подано не будет.

При появлении сигнала с выключенного на данный момент коммутационного механизма, питание на нагрузку может быть подано с помощью другого коммутационного механизма.

Реле АВАРИЯ.

Реле переходит в состояние АВАРИЯ (реле выключено, замкнуты контакты 1-2), если выполняется хотя бы одно из условий:

- Имеется хоть один сигнал УДАЛЕН;
- Имеется хоть один сигнал ОТКЛ.;
- Имеется ошибка хотя бы одной обратной связи коммутационного механизма;
- В режиме АВТО нагрузка не подключена к приоритетному вводу (при включенном приоритете), либо не подключена ни к какому вводу (при выключенном приоритете);
- В режиме Ввод1 либо Ввод2 нагрузка не подключена к Ввод1 либо Ввод2;
- Ни одно оперативное питание не находится в допустимых пределах;
- АВР находится в режиме СТОП.
- Модуль находится в сервисном режиме;

Примечание: Реле АВАРИЯ как и реле для управления коммутационными механизмами являются сухими контактами. На разъем ОП Уопер выдается ОП1 L с разъёма Уопер1 при необходимости включения на выход ОП1, либо ОП2 L с разъёма Уопер2 при необходимости включения ОП2.

Таблица 1

Номер режима (соответствует номеру режима в регистре Modbus)	Режим (включается соответствующей кнопкой)	Описание режима
0	СТОП	нагрузка отключена
1	АВТО	нагрузка может быть подключена к Ввод1 и Ввод2
2	Нагрузка1 к Ввод1	нагрузка может быть подключена только к Ввод1
3	Нагрузка2 к Ввод2	нагрузка может быть подключена только к Ввод2



7. Диаграмма работы

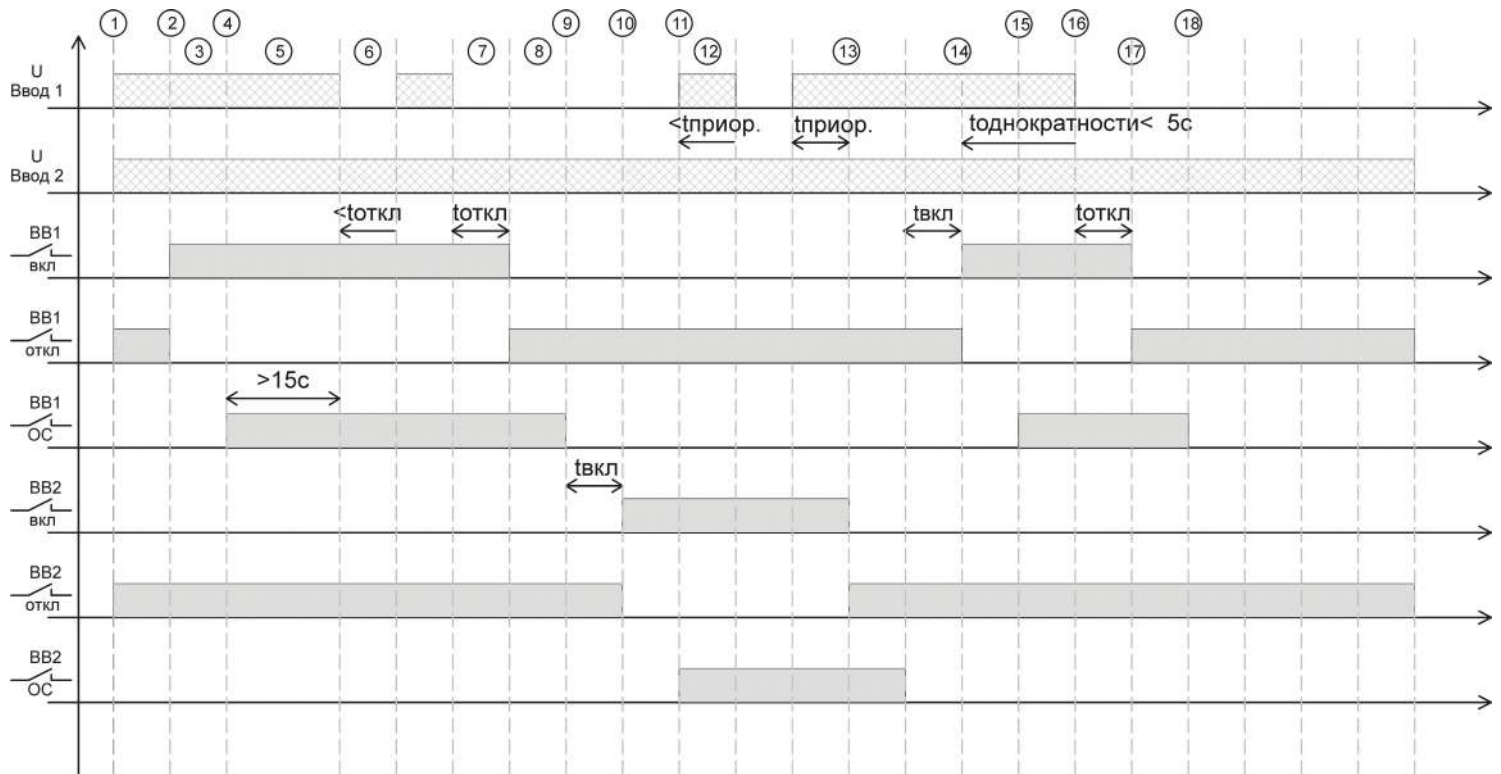


Рис. 5

Обозначение на диаграмме	Описание
U Ввод1	Готовность Ввода1 к работе
U Ввод2	Готовность Ввода2 к работе
ВВ1 вкл	Состояние контакта включения коммутационного механизма Ввода1
ВВ1 откл	Состояние контакта отключения коммутационного механизма Ввода1
ВВ1 ОС	Обратная связь включенного состояния коммутационного механизма Ввода1
ВВ2 вкл	Состояние контакта включения коммутационного механизма Ввода2
ВВ2 откл	Состояние контакта отключения коммутационного механизма Ввода2
ВВ2 ОС	Обратная связь включенного состояния коммутационного механизма Ввода2



Комментарии к диаграмме работы

Внимание! Для безаварийного приёма нагрузки следует учитывать нагрузочную способность вводов. Подключение дополнительной нагрузки на рабочий ввод может вызвать просадку напряжения на вводе и срабатывание автоматики защиты.

01. Ввод1 и Ввод2 в норме, происходит отсчет $t_{вкл.}$;
02. Отсчет $t_{вкл.}$ закончен. Подается сигнал включения на ВВ1;
03. Ожидание включения ВВ1 (появления соответствующей обратной связи ОС ВВ1);
04. ВВ1 включен. Нагрузка питается от Ввод1;
05. Проходит более 15 сек - $t_{однократности}$;
06. Напряжение на Ввод1 выходит за допустимые пределы на время меньше, чем $t_{откл.}$. Отключения ВВ1 не происходит;
07. Напряжение на Ввод1 выходит за допустимые пределы. Через время $t_{откл.}$ происходит отключение нагрузки от ввода. Подается сигнал на отключение ВВ1;
08. Ожидание отключения ВВ1 (пропадание соответствующей обратной связи ОС ВВ1);
09. Нагрузка отключена от Ввод1. Ввод2 в допуске, значит нагрузка может быть подключена к Ввод2. Начинается отсчет $t_{вкл.}$;
10. Отсчет $t_{вкл.}$ закончен, начинается подключение нагрузки к Ввод2. Подается сигнал на включение ВВ2 и ожидается его включение;
11. ВВ2 включен. Нагрузка подключена к Ввод2;
12. Восстановление напряжения на Ввод1 на время меньше $t_{приоритета}$. Никаких переключений не происходит;
13. Восстановление напряжения на Ввод1. Через время $t_{приоритета}$ начинается переключение нагрузки на Ввод1. Подается сигнал на отключение ВВ2 и ожидается его отключение;
14. Отключен ВВ2. Через $t_{вкл.}$ подается сигнал на включение ВВ1 и ожидается его включение;
15. ВВ1 включен. Нагрузка подключена к Ввод1;
16. Напряжение на Ввод1 выходит за допустимые пределы ранее, чем пройдет $t_{однократности}$ с момента включения ВВ1. Начинается отсчет $t_{откл.}$;
17. Отсчет $t_{откл.}$ закончен. Так как при подключении нагрузки к Ввод1 произошел выход напряжения на Ввод1 за допустимые пределы и произошло отключение нагрузки, фиксируется ошибка однократности;
18. ВВ1 и ВВ2 отключены. Нагрузка обесточена. Управления мотор-приводами более не происходит до сброса ошибки;

7.1 Защита от циклических включений/выключений.

Если произошло включение нагрузки на ввод и затем в течение времени однократности пропала готовность ввода и это привело к отключению нагрузки (готовность отсутствовала дольше времени отключения), делается вывод о том, что нагрузка оказывает влияние на ввод (например, перегрузка ввода), нагрузка отключается от ввода, фиксируется ошибка однократности. Дальнейших попыток подключения нагрузки к неприоритетному вводу не производится. К приоритетному вводу нагрузка будет подключаться всегда. При выключенном приоритете оба ввода считаются неприоритетными.

При включенном режиме двукратности подключение нагрузки, пропажа готовности и отключение нагрузки должны произойти дважды подряд, чтобы было зафиксировано аварийное состояние.

Авария однократности сбрасывается после 5 секунд успешной работы от любого ввода, либо при смене режима работы.



8. Управление и контроль коммутационных механизмов



Рис. 6

	Действие	Реле Вкл.	Реле Выкл.
Режим управления магнитным пускателем. Реле Вкл. включено все время, когда требуется чтобы КМ был во включенном состоянии.	Включение	1	0
	Включено	1	0
	Выключение	0	0
	Выключено	0	0
	Пассивное состояние	0	0
Статический режим управления автоматическим выключателем. Реле Вкл. включено, когда требуется, чтобы АВ находился во включенном состоянии. Реле Выкл. включено, когда требуется, чтобы АВ находился в выключенном состоянии.	Включение	1	0
	Включено	1	0
	Выключение	0	1
	Выключено	0	1
	Пассивное состояние	0	0
Импульсный режим управления автоматическим выключателем. Реле Вкл. включено, когда АВ выключен и требуется его включить. После подтверждения включения реле выключается. Реле Выкл. включено, когда АВ включен и требуется его выключить. После подтверждения выключения реле выключается.	Включение	1	0
	Включено	0	0
	Выключение	0	1
	Выключено	0	0
	Пассивное состояние	0	0



Контроль коммутационных механизмов.

При работе модуль отслеживает корректную работу коммутационных механизмов. Контроль осуществляется путем подачи сформированного оперативного питания (далее ОП) через нормально разомкнутый контакт коммутационного механизма на соответствующий дискретный вход модуля.

В случае обнаружения некорректной работы будет выдан сигнал аварии, при этом сигналы управления будут сняты (пассивный режим, см. п. раздел 8). Некорректной работой коммутационных механизмов считаются следующие ситуации:

- Отсутствие включения или выключения коммутационного механизма в течение 15 секунд после команды модуля;
- Смена состояния коммутационного механизма более, чем на 2 секунды, без команды модуля.
Для КМ допускается самопроизвольное отключение при недопустимом напряжении на вводе, от которого он запитан.

При отсутствии ОП (см. сигнал ОП ОС в разделе оперативное питание) обратные связи могут находиться в любом состоянии и это не будет считаться ошибкой.

При необходимости (отсутствие требуемого количества доп. контактов у коммутационного механизма) допускается в цепях обратной связи применять промежуточные реле, запитанные от ОП.

9. Оперативное питание

Для возможности отслеживать дискретные сигналы при наличии напряжения хотя бы на одном из разъемов Уопер, требуется формирование оперативного питания с помощью внешних контакторов.

Сформированное оперативное питание пропускается через сухие контакты коммутационных механизмов, автоматических выключателей и переключателей.

Применение переменного напряжения 230 В повышает устойчивость к загрязнению и окислению контактов, по сравнению с применением постоянного напряжения 12 В.

Включение напряжения ОП1 или ОП2 на выход происходит путем подачи напряжения со входа ОП1 или ОП2 на катушки контакторов с соответствующих контактов разъема Х3.

Модуль непрерывно отслеживает напряжение на входах ОП1 и ОП2 и, если какое-то из них находится в допустимых пределах, на катушку соответствующего контактора будет подано напряжение для включения его на выход ОП.

Если подключенное на выход ОП напряжение находится вне допустимых пределов дольше 100 мс, напряжение с катушки контактора будет снято. Если напряжение на другом входе ОП находится в допустимых пределах, ОП будет сформировано из него.

Пороги допустимого напряжения ОП1 и ОП2: 230В ±10% АС. Поворотные переключатели Умакс и Умин не влияют на пороги оперативного питания.

Если напряжения на обоих входах находятся вне допустимых пределов, оперативное питание сформировано не будет. Напряжение на выходе разъема Х3 будет отсутствовать.

В качестве источников ОП1 и ОП2 могут выступать как любая из фаз ввода1 или ввода2, так и независимые источники питания.

Запрещается!

- Формировать оперативное питание непосредственно объединением выходов на разъеме Х3.
Это может привести к параллельному включению источников ОП1 и ОП2, что приведет к необратимым повреждениям блока АВР.

После подачи питания на ввод1 или ввод2 после полного отсутствия питания модулю МАВР для "подхвата" текущих состояний коммутационных механизмов требуется допустимое ОП. Модуль МАВР не будет выполнять никаких переключений до момента появления допустимого напряжения питания по входу ОП1 или ОП2. Состояние модуля МАВР (ожидание/работа) может быть считано из соответствующего регистра по протоколу Modbus.



Диаграмма формирования оперативного питания

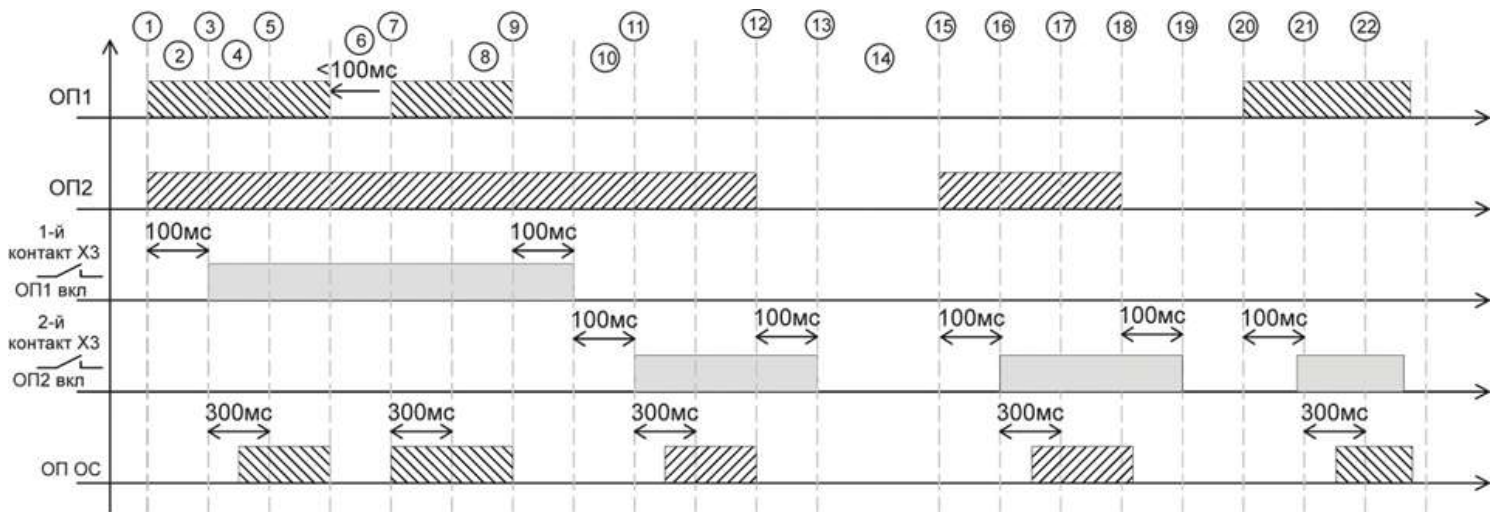


Рис. 7

Сигналы:

- ОП1 - напряжение оперативного питания подключённого к разъёму Uoper1
- ОП2 - напряжение оперативного питания подключённого к разъёму Uoper2
- ОП1вкл - контакт 1 разъёма X3 включения напряжения оперативного питания 1
- ОП2вкл - контакт 2 разъёма X3 включения напряжения оперативного питания 2
- ОП ОС - напряжение оперативного питания, подключённое к контактам обратных связей.

Устройство будет считать состояние обратных связей корректными. Если ожидалось подтверждение выключения, при наличии низкого уровня на соответствующем входе будет зафиксировано подтверждение выключения. Если ожидалось подтверждение включения, при наличии высокого уровня на входе будет зафиксировано подтверждение включения.

Комментарии:

01. Подача питания ОП1 и ОП2;
02. Отсчёт времени 100мс проверки нормального напряжения ОП1;
03. Если за 100мс напряжение ОП1 не вышло за допустимые пределы, происходит включение ОП1вкл;
04. Отсчёт времени 300мс ожидания появления ОП ОС;
05. Через 300 мс. после включения нормального ОП на выход обратные связи считаются правильными;
06. ОП1 выходит за допустимые пределы. Обратные связи сразу считаются некорректными;
07. ОП1 восстанавливается за время менее 100 мс.;
08. Через 300 мс. после восстановления ОП обратные связи считаются правильными;
09. ОП1 выходит за допустимые пределы. Обратные связи считаются некорректными;
10. Через 100мс после выхода ОП1 за допустимые пределы происходит отключение ОП1. Так как напряжение на ОП2 в норме, начинается переключение на ОП2;
11. Через время 100 мс. после отключения ОП1 происходит включение ОП2 через время 100 мс.;
12. Через 300мс после восстановления ОП обратные связи считаются правильными;
13. ОП2 выходит за допустимые пределы. Обратные связи считаются некорректными;
14. Через 100мс после выхода ОП2 за допустимые пределы происходит отключение ОП2. Так как находящееся в допустимых пределах оперативное питание отсутствует, напряжение на выход ОП не подается;
15. Через какое-то время появляется допустимое напряжение на ОП1 и ОП2. Начинается отсчет 100мс.;
16. Если за 100 мс. напряжение ОП2 не вышло за допустимые пределы, происходит включение ОП2 на выход;
17. Через 300 мс. после включения нормального ОП на выход обратные связи считаются правильными;
18. ОП2 выходит за допустимые пределы. Обратные связи сразу считаются некорректными;
19. Через 100мс после выхода ОП2 за допустимые пределы происходит отключение ОП2. Так как находящееся в допустимых пределах оперативное питание отсутствует, напряжение на выход ОП не подается;
20. Через какое-то время появляется допустимое напряжение на ОП1. Начинается отсчет 100мс.;
21. За время 100 мс. напряжение ОП1 не вышло за допустимые пределы, происходит включение ОП1 на выход;
22. Через 300 мс. после включения нормального ОП на выход обратные связи считаются правильными.

**10. Управление модулем удалённо через интерфейс RS485**

1 стартовый бит, 1 стоповый бит, контроль четности вкл (чет, even).

Поддерживаются скорости от 2400 до 56700.

Протокол Modbus RTU.

При считывании или записи недоступного адреса будет возвращена ошибка 0x02.

При попытке записи недопустимого значения будет возвращена ошибка 0x03.

Считывание нескольких регистров с помощью функции 0x03 можно производить до 16 регистров за раз.

Запись можно производить либо с помощью функции 0x06, либо с помощью функции 0x10, но только по 1 регистру.

При попытке записать несколько регистров функцией 0x10 будет возвращена ошибка 0x04.

Таблица 2. Начало

Адрес	Тип регистра	Назначение	Диапазон значений
Текущая настройка переключателей			
0x0010	r	управление контакторами/AB	0 - AB, 1 - контакторы
0x0011	r	импульсное управление/статическое	0 - статическое, 1 - импульсное
0x0012	r	Ввод1 однофазный	0 - трехфазный, 1 - однофазный
0x0013	r	Ввод2 однофазный	0 - трехфазный, 1 - однофазный
0x0014	r	режим работы с приоритетом	Состояние DIP переключателя №5
0x0015	r	приоритет Ввод2	Состояние DIP переключателя №6
0x0016	r	режим двукратности	0 - режим однократности, 1 - режим двукратности
0x0017	r	сервисный режим Modbus	0 - сервисный режим выключен, 1 - сервисный режим включен
0x0020	r	нижний порог напряжения	1 Вольт (напряжение ниже заданного будет считаться недопустимым)
0x0021	r	верхний порог напряжения	1 Вольт (напряжение ниже заданного будет считаться недопустимым)
0x0022	r	время приоритета	0.01 секунда
0x0023	r	время включения	0.01 секунда
0x0024	r	время выключения	0.01 секунда
Ошибки по напряжению Ввод1			
0x0100	r	есть хотя бы одна из ошибок	0 - нет ошибки 1 - есть ошибка
0x0101	r	недопустимая частота	
0x0102	r	неправильное чередование фаз	
0x0103	r	напряжение ниже порога	
0x0104	r	напряжение выше порога	
0x0105	r	слипание фаз	
Ошибки по напряжению Ввод2			
0x0200	r	есть хотя бы одна из ошибок	0 - нет ошибки 1 - есть ошибка
0x0201	r	недопустимая частота	
0x0202	r	неправильное чередование фаз	
0x0203	r	напряжение ниже порога	
0x0204	r	напряжение выше порога	
0x0205	r	слипание фаз	
Ошибки по напряжению ОП1			
0x0800	r	есть хотя бы одна из ошибок	0 - нет ошибки 1 - есть ошибка
0x0801	r	недопустимая частота	
0x0802	r	напряжение ниже порога	
0x0803	r	напряжение выше порога	

продолжение на следующей странице



Таблица 2. Продолжение

Адрес	Тип регистра	Назначение	Диапазон значений
Ошибки по напряжению ОП2			
0x0900	г	есть хотя бы одна из ошибок	0 - нет ошибки 1 - есть ошибка
0x0901	г	недопустимая частота	
0x0902	г	напряжение ниже порога	
0x0903	г	напряжение выше порога	
Ошибки Ввод1L1			
0x01A0	г	напряжение ниже порога	0 - нет ошибки 1 - есть ошибка
0x01A1	г	напряжение выше порога	
0x01A2	г	слипание фаз	
Ошибки Ввод1L2			
0x01B0	г	напряжение ниже порога	0 - нет ошибки 1 - есть ошибка
0x01B1	г	напряжение выше порога	
0x01B2	г	слипание фаз	
Ошибки Ввод1L3			
0x02C0	г	напряжение ниже порога	0 - нет ошибки 1 - есть ошибка
0x01C1	г	напряжение выше порога	
0x01C2	г	слипание фаз	
Ошибки Ввод2L1			
0x02A0	г	напряжение ниже порога	0 - нет ошибки 1 - есть ошибка
0x02A1	г	напряжение выше порога	
0x02A2	г	слипание фаз	
Ошибки Ввод2L2			
0x02B0	г	напряжение ниже порога	0 - нет ошибки 1 - есть ошибка
0x02B1	г	напряжение выше порога	
0x02B2	г	слипание фаз	
Ошибки Ввод2L3			
0x02C0	г	напряжение ниже порога	0 - нет ошибки 1 - есть ошибка
0x02C1	г	напряжение выше порога	
0x02C2	г	слипание фаз	
0x018A	г	величина напряжения Ввод1L1	Дискрет 1 Вольт
0x018B	г	величина напряжения Ввод1L2	Дискрет 1 Вольт
0x018C	г	величина напряжения Ввод1L3	Дискрет 1 Вольт
0x018D	г	частота напряжения Ввод1L1	Дискрет 0,01 Гц
0x028A	г	величина напряжения Ввод2L1	Дискрет 1 Вольт
0x028B	г	величина напряжения Ввод2L2	Дискрет 1 Вольт
0x028C	г	величина напряжения Ввод2L3	Дискрет 1 Вольт
0x028D	г	частота напряжения Ввод2L1	Дискрет 0,01 Гц
0x078A	г	напряжение DC, 0.1 В	Дискрет 0,1 Вольт
0x088A	г	величина напряжения ОП1, В	Дискрет 1 Вольт
0x088D	г	частота напряжения ОП1, 0.01 Гц	Дискрет 0,01 Гц
0x098A	г	величина напряжения ОП2, В	Дискрет 1 Вольт
0x098D	г	частота напряжения ОП2, 0.01 Гц	Дискрет 0,01 Гц
0x0A00	г	текущее состояние дискретного сигнала Сервисный режим	1 - активен
0x0A01	г	текущее состояние дискретного сигнала Блокировка ЛП	1 - заблокирована
0x0A02	г	текущее состояние дискретного сигнала ОС исп.мех. Ввод1 ВКЛ	1 - вкл
0x0A03	г	текущее состояние дискретного сигнала ОС исп.мех. Ввод1 УДАЛЕН	1 - удалён
0x0A04	г	текущее состояние дискретного сигнала ОС исп.мех. Ввод1 АВАРИЯ	1 - авария

продолжение на следующей странице



Адрес	Тип регистра	Назначение	Диапазон значений
0x0A05	r	текущее состояние дискретного сигнала ОС исп.мех. Ввод2 ВКЛ	0 - сигнала нет 1 - сигнал есть
0x0A06	r	текущее состояние дискретного сигнала ОС исп.мех. Ввод2 УДАЛЕН	0 - сигнала нет 1 - сигнал есть
0x0A07	r	текущее состояние дискретного сигнала ОС исп.мех. Ввод2 АВАРИЯ	0 - сигнала нет 1 - сигнал есть
0x0A08	r	текущее состояние дискретного сигнала ОС исп.мех. Секц ВКЛ	0 - сигнала нет 1 - сигнал есть
0x0A80	r	текущее состояние реле Ввод1 вкл	0 - выключено, 1 - включено
0x0A81	r	текущее состояние реле Ввод1 выкл	0 - выключено, 1 - включено
0x0A82	r	текущее состояние реле Ввод2 вкл	0 - выключено, 1 - включено
0x0A83	r	текущее состояние реле Ввод2 выкл	0 - выключено, 1 - включено
0x0A8A	r	текущее состояние реле ОП1 вкл	0 - выключено, 1 - включено
0x0A8B	r	текущее состояние реле ОП2 вкл	0 - выключено, 1 - включено
0x0A8C	r	текущее состояние реле АВАРИЯ	1 - включено = НОРМА, 0 - выключено = АВАРИЯ
Логические флаги исполнительного механизма Ввод1			
0x0B10	r	включён (состояние обратной связи)	0 - сигнала нет, 1 - сигнал есть
0x0B11	r	удалён (состояние было обнаружено хотя бы раз)	0 - сигнала нет, 1 - сигнал есть
0x0B12	r	авария (состояние было обнаружено хотя бы раз)	0 - сигнала нет, 1 - сигнал есть
0x0B13	r	некорректное состояние обратной связи	0 - сигнала нет, 1 - сигнал есть
0x0B15	r	состояние	0 - пассивное состояние 1 - выключается (ожидание подтверждения) 2 - выключен 3 - включается (ожидание подтверждения) 4 - включён
Логические флаги исполнительного механизма Ввод2			
0x0B20	r	включён (состояние обратной связи)	0 - сигнала нет, 1 - сигнал есть
0x0B21	r	удалён (состояние было обнаружено хотя бы раз)	0 - сигнала нет, 1 - сигнал есть
0x0B22	r	авария (состояние было обнаружено хотя бы раз)	0 - сигнала нет, 1 - сигнал есть
0x0B23	r	некорректное состояние обратной связи	0 - сигнала нет, 1 - сигнал есть
0x0B25	r	состояния	0 - пассивное состояние 1 - выключается (ожидание подтверждения) 2 - выключен 3 - включается (ожидание подтверждения) 4 - включён

продолжение на следующей странице



Таблица 2. Продолжение

Адрес	Тип регистра	Назначение	Диапазон значений
0x0C00	r	состояние Нагрузки	0 - все выключено 1 - отключено от Ввод1 2 - отключено от Ввод2 3 - отсчет времени включения на Ввод1 4 - Ввод1 активен 5 - отсчет времени отключения от Ввод1 6 - отсчет времени включения на Ввод2 7 - Ввод2 активен 8 - отсчет времени выключения от Ввод2 9 - приоритетное отключение от Ввод2 для переключения на Ввод1 10 - приоритетное отключение от Ввод1 для переключения на Ввод2 11 - ожидание выключения всех коммутационных механизмов 12 - ошибка
0x0C08	r	счётчик однократности Нагрузки	1 - авария в режиме однократности, 2 - в режиме двукратности
0x0C10	r	состояние ОП	0 - оперативное питание отключено 1 - оперативное питание отключено от ОП1 2 - оперативное питание отключено от ОП2 3 - оперативное питание переключается на ОП1 4 - оперативное питание включено на ОП1 5 - оперативное питание переключается на ОП2 6 - оперативное питание включено на ОП2
0x0C20	r	состояние обратных связей определено и программа начала управление нагрузками	0 - ожидание нормального ОП, 1 - работа
0x1000	rw	рабочий режим	См. Таблицу №1
0x1010	rw	Modbus адрес	от 1 до 247
0x1011	rw	Modbus скорость	0 - 2400 бит/с 1 - 4800 бит/с 2 - 9600 бит/с 3 - 19200 бит/с 4 - 38400 бит/с 5 - 57600 бит/с 6 - 115200 бит/с
0x1100	r	число посылок, отправленных в ответ с момента запуска	считает с 0 до 0xFFFF0, затем остаётся на этом значении
0xFFFF0	r	код устройства	0x0201
0xFFFF1	r	версия прошивки	старший байт - мажорная младший байт - минорная



11. Технические характеристики

Таблица 3. Начало

Параметр	Ед. изм.	Значение
Тип контролируемых линий		(3-х фазная, 4-х проводная) (1 фазная, 2-х проводная)
Количество контролируемых вводов		2
Контроль обрыва фазы		Есть
Контроль чередования фаз		Есть
Контроль слипания фаз		Есть
Частота сети	Гц	45 ... 65
Допустимое напряжение на разъемах Ввод1, Ввод2	В	0 ... 330
Напряжение на контактах разъёмов X4, X5, X6, не более	В	250 AC 30 DC
Ток через контакты разъёмов X4, X5, X6, не более	А	10 (250В AC, 30В DC) ¹⁾
Износостойкость механическая контактов реле разъёмов X4, X5, X6, не менее	Циклов	1x10 ⁶
Износостойкость электрическая контактов реле разъёмов X4, X5, X6, не менее	Циклов	1x10 ⁴ (250В 10А AC1, 30В 10А DC1, цикл вкл.1с/выкл.9с)
Допустимое напряжение на разъемах ОП1, ОП2	В	230 (-10% ... +15%); 230 (+10% ... +30% до 10 сек.)
Потребляемая мощность суммарная по входам ОП1 и ОП2 (X9, X8), не более	ВА	6
Напряжение на контактах разъёма Uопер (X3), не более	В	277 AC
Ток через контакты разъёма Uопер (X3), не более	А	5 (250В AC1) ¹⁾
Износостойкость механическая контактов реле разъёма Uопер, не менее	Циклов	1x10 ⁶
Износостойкость электрическая контактов реле разъёма Uопер, не менее	Циклов	1x10 ⁴ (250В 5А AC1, цикл вкл.1с/выкл.9с)
Напряжение на входе АКБ DC	В	11 ... 15 DC
Потребляемая мощность по входу АКБ DC, не более	Вт	5
Уровень логического нуля по дискретным входам, не более	В	10 AC
Уровень логической единицы по дискретным входам, не менее	В	50 AC
Напряжение дискретного входа, не более	В	300 AC
Порог отключения при повышенном напряжении Ввод1, Ввод2 по Uмакс	В	240, 250, 260, 265, 270, 275, 280, 285, 290,295
Порог отключения при пониженном напряжении Ввод1, Ввод2 по Uмин	В	165, 170, 175, 180, 185, 190, 195,200, 210, 220
Погрешность порога срабатывания, не более	%	±1.5
Гистерезис срабатывания РКН	%	±2.5
Задержка возврата на приоритетный ввод	с	0.5, 2, 5, 10, 20, 40, 60, 80, 100, 120
Задержка отключения	с	0.1, 0.5, 1, 2, 3, 5, 10, 20, 30, 60
Время включения		0.1с, 1с, 3с, 15с, 30с, 1мин, 2мин, 3мин, 6мин
Климатическое исполнение и категория размещения по ГОСТ 15150-69 (без образования конденсата)		УХЛ4
Диапазон рабочих температур	°С	-20 ... +55
Температура хранения	°С	-40 ... +70
Относительная влажность воздуха (25°С), не более	%	80

продолжение на следующей странице

1) Обязательно применение цепей защиты от коммутационных выбросов типа снабберный модуль СБ-2-1 <https://meandr.ru/sb-2-1>



Технические характеристики

Таблица 3. Продолжение

Параметр	Ед. изм.	Значение
Помехоустойчивость от пачек импульсов по ГОСТ Р 51317.4.4-99 (IEC/EN 61000-4-4)		уровень 3 (2кВ/5кГц)
Помехоустойчивость от перенапряжения по ГОСТ Р 51317.4.5-99 (IEC/EN 61000-4-5)		уровень 3 (2кВ L1-L2)
Степень защиты по корпусу/клеммам по ГОСТ 14254-96		IP54 / IP20
Степень загрязнения по ГОСТ 9920-89		2
Высота над уровнем моря	м	до 2000
Рабочее положение в пространстве		произвольное
Режим работы		круглосуточный
Срок службы, не менее	лет	10
Габаритные размеры	мм	144 x 144 x 48
Масса, не более	кг	0.74



12. Схемы подключения

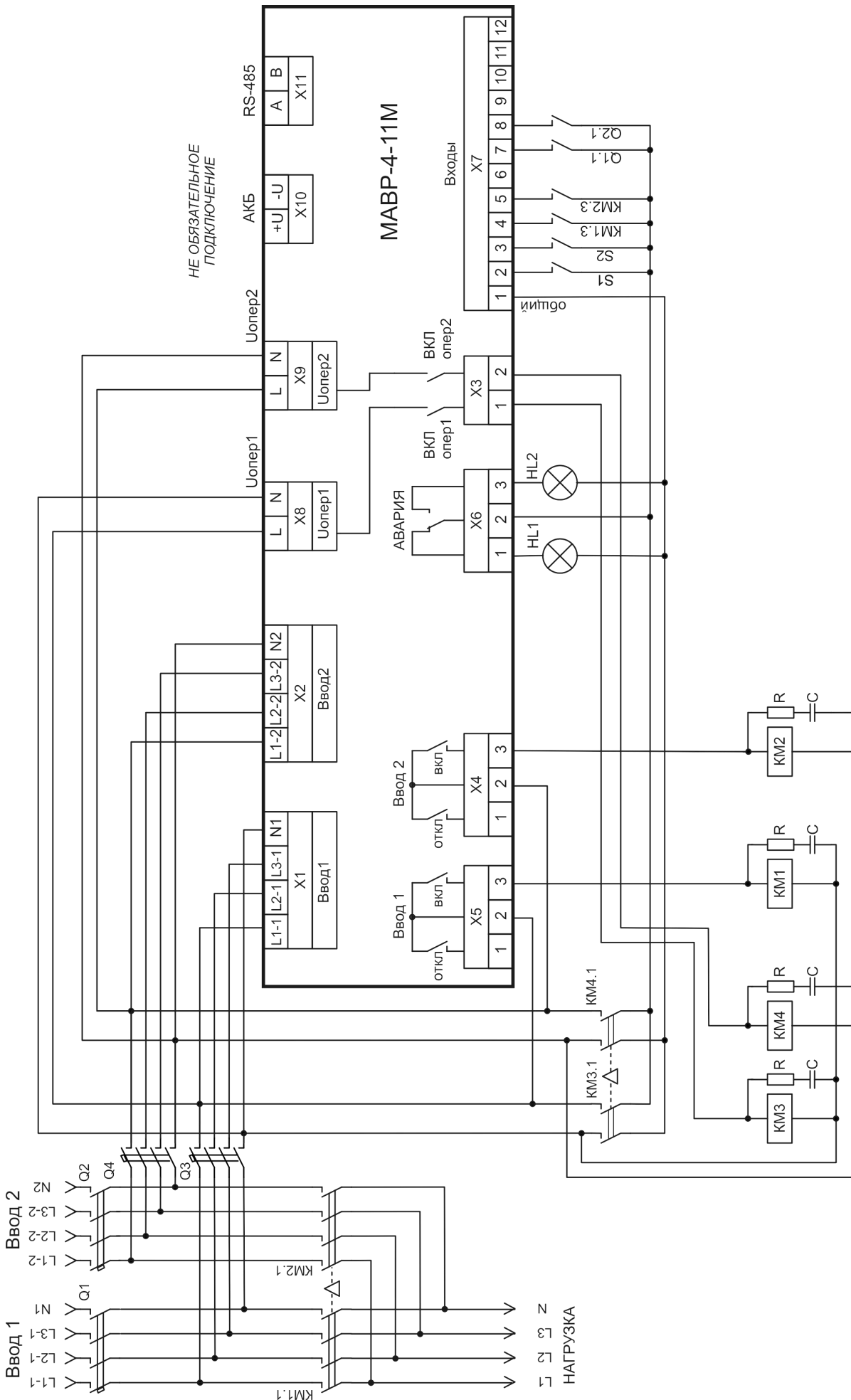


Рис. 8 Схема АВР на магнитных пускателях

**Обозначения рис. 8.**

S1	сервисный режим.
S2	блокировка лицевой панели.
Q1, Q2	автоматический выключатель.
Q1.1, Q2.1	контакт отключения АВ по превышению тока
Q3, Q4	автоматический выключатель Сб.
KM1, KM2	магнитный пускатель с механической блокировкой контактов. ВОЗМОЖНО применение электрической блокировки вместо механической.
KM1.3, KM2.3	контакт состояния "ВКЛЮЧЁН"
KM3, KM4	магнитный пускатель с механической блокировкой контактов.
HL1	сигнализация "АВАРИЯ".
HL2	сигнализация "НОРМА".
R, C	снаббер, например, СБ-2-1 100 Ом 0.1 мкФ

Примечания к рис. 8.

- Разрешается применение трехполюсных контакторов или автоматических выключателей вместо четырехполюсных, если допускается объединение нейтралей вводов.
- При недостаточной нагрузочной способности контактов модуля для управления коммутационными механизмами, допускается использовать промежуточные реле.

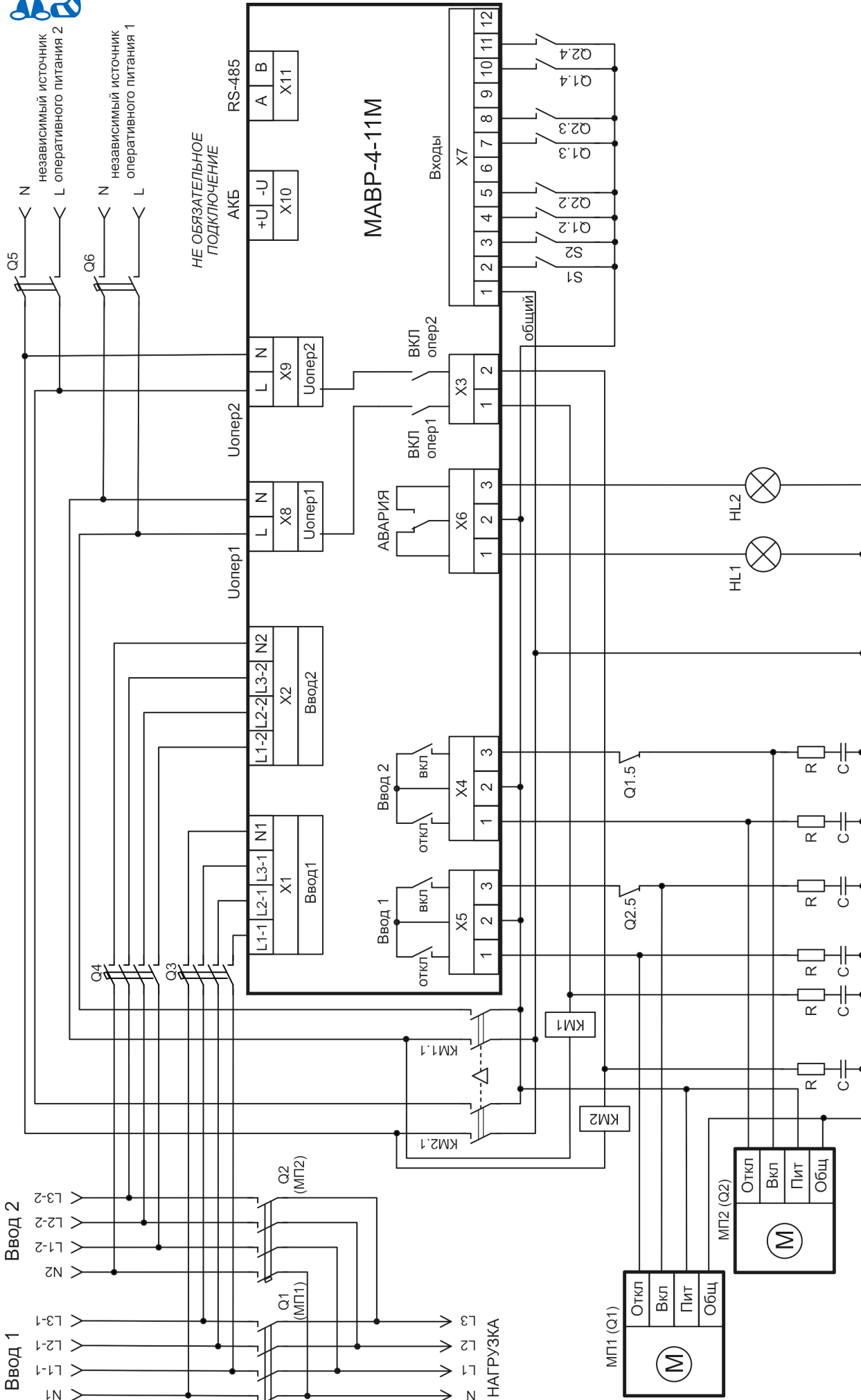


Рис.9 Схема АВР на автоматических выключателях

**Обозначения рис. 9.**

S1	сервисный режим
S2	блокировка лицевой панели
Q1, Q2	автоматический выключатель с мотор-приводом
Q1.5, Q2.5	контакт состояния "ВЫКЛЮЧЕН"
Q1.2, Q2.2	контакт состояния "ВКЛЮЧЁН"
Q1.3, Q2.3	контакт отключения АВ по превышению тока
Q1.4, Q2.4	контакт состояния "УДАЛЁН"
Q3, Q4	автоматический выключатель С6
KM1, KM2	магнитный пускатель
HL1	с механической блокировкой контактов
HL2	сигнализация "АВАРИЯ"
MP1, MP2	сигнализация "НОРМА"
R, C	мотор-привод Q1, Q2 соответственно снаббер, например, СБ-2-1 100 Ом 0.1 мкФ

Примечания к рис. 9.

- Разрешается применение трёхполюсных автоматических выключателей с мотор-приводом вместо четырёхполюсных, если допускается объединение нейтральной вводов.
- Применяемые автоматические выключатели не должны иметь функции расцепителя минимального напряжения. Наличие такой функции приведет к неработоспособности АВР.
- При недостаточной нагрузочной способности контактов модуля для управления коммутационными механизмами, допускается использовать промежуточные реле.



13. Комплектация

Наименование	Количество
Модуль МАВР-4-11М	1 шт.
Кронштейн крепления	2 шт.
Клеммы подключения цепей контроля напряжения (4 контакта) WJ2EDGK-7,5-04P	2 шт.
Клеммы подключения цепей оперативного питания, аккумуляторной батареи и интерфейса RS-485 (2 контакта) 2EDGK-5.08-02P-14	4 шт.
Клеммы подключения коммутационных механизмов, сухого контакта аварийного состояния и выхода оперативного питания (3 контакта) 2EDGK-5.08-03P-14	4 шт.
Клемма подключения обратных связей коммутационных механизмов (12 контактов) 2EDGK-5.08-12P-14	1 шт.
Паспорт и Руководство по эксплуатации	1 шт.



страница сайта

Код для заказа	
наименование	артикул (EAN-13)
МАВР-4-11М УХЛ4	4680019912479

Пример записи для заказа:**Модуль МАВР-4-11М УХЛ4**

Где: **МАВР-4-11М** название изделия,
УХЛ4 климатическое исполнение.

14. Приёмка

Модуль МАВР-4-11М № _____
изготовлен в соответствии с требованиями ТУ 3425-003-31928807-2014 и признан годным для эксплуатации.

Сборщик-регулировщик _____ « ____ » _____ 202__ г

Контролёр ОТК _____ « ____ » _____ 202__ г

Производитель оставляет за собой право вносить изменения в названия, конструкцию, комплектацию и внешний вид, не ухудшая при этом функциональные характеристики изделия.

15. Гарантийные обязательства

Гарантийный срок изделия 24 месяца с момента передачи его потребителю (продажи). Если дату передачи установить невозможно, срок исчисляется с даты изготовления (указывается на упаковке).

Отметку о приёмке контролёр ОТК проставляет на корпусе изделия в виде уникального идентификационного кода. Претензии не принимаются при нарушении условий эксплуатации, при механических и термических повреждениях корпуса изделия (или нарушении целостности контрольной наклейки при её наличии).

Выездное гарантийное обслуживание не осуществляется.

Полная оферта сервисной службы размещена здесь: www.meandr.ru/garant

Модуль не содержит драгоценные металлы



По истечении периода эксплуатации или при порче устройства необходимо подвергнуть его утилизации.



ДЛЯ ЗАМЕТОК