



Двухфазные тиристорные коммутаторы МТК-21 ТУ 3428-006-31928807-2014

Описание и руководство по эксплуатации

- ♦ Частота коммутации конденсаторных батарей - до 20 раз в минуту
- ♦ Длительный срок службы компенсирующих конденсаторов
- ♦ Встроенная термозащита отключения модуля при температуре радиатора более 80°C
- ♦ Принудительное охлаждение вентилятором при температуре более 45°C

EAC

Назначение

Тиристорные коммутаторы МТК-21 (далее коммутаторы) предназначены для коммутации компенсирующих конденсаторов в конденсаторных установках компенсации реактивной мощности (УКРМ). Этот способ регулирования реактивной мощности применяется для электросетей, где характер нагрузки изменяется очень быстро, например, сварочные аппараты, штамповочные прессы, лифты, краны и другое оборудование управляемое электродвигателями.

Принцип действия коммутаторов

Коммутаторы, по сравнению с электромагнитными контакторами, имеют возможность подключения конденсаторов к сети без предварительной разрядки. Тиристор включается в момент равенства напряжения на выводах конденсаторной батареи и в сети (при нулевом перепаде напряжения в т.н. - «НУЛЕ ТОКА»). Это позволяет коммутировать конденсаторы без бросков тока в момент коммутации. Для защиты тиристорных ключей от пикового тока в цепь рекомендуется включать индуктивность не менее 15 мкГн. Диаграмма работы коммутатора показана на рис. 1. Структура обозначения - на рис. 2. Схема подключения рис. 5. Технические характеристики коммутаторов приведены в таблице 1. Габаритные размеры показаны на рис. 6-8.

Коммутаторы МТК оборудованы светодиодным индикатором наличия опасного напряжения на конденсаторной батарее. Для увеличения срока службы вентилятора коммутатора, он включается только при нагреве радиатора до температуры 45 ± 5 °С. При нагреве радиатора до температуры 80 ± 5 °С, во избежание выхода из строя, коммутатор отключается.

Эксплуатационные ограничения

Коммутаторы следует устанавливать таким образом, чтобы они не представляли опасности для окружающих. Наилучшим вариантом является размещение коммутатора в распределительном щите или шкафу. Не допускается контакт изоляции проводов с радиатором коммутатора.

Внимание! Для обеспечения максимальной скорости переключения необходимо обеспечить надёжный контакт коммутатора с линией питания и конденсаторной батареей проводами надлежащего сечения.

Рекомендации по установке

В процессе эксплуатации коммутаторы могут значительно нагреваться при работе на предельных токах. Для лучшего охлаждения коммутатор должен располагаться в вертикальном положении (по направлению рёбер радиатора). Сверху и снизу корпуса коммутатора должно быть не менее 15, а с боков коммутатора не менее 5 сантиметров свободного пространства. При установке коммутатора в шкаф или изделие с ограниченным пространством следует предусмотреть вентиляцию шкафа. Если естественного охлаждения за счёт конвекции недостаточно, следует предусмотреть принудительную вентиляцию шкафа вентилятором. Не следует устанавливать коммутатор в непосредственной близости от нагревательных приборов или в зонах с повышенной температурой.

Диаграмма максимальной допустимой мощности в зависимости от температуры окружающей среды показана на рис. 3. Расположение коммутатора при установке показано на рис. 4.

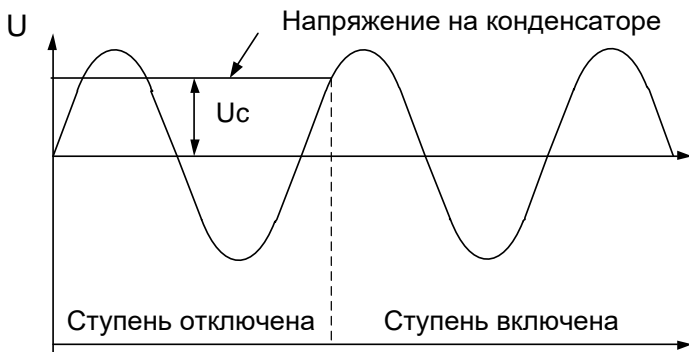


Рис. 1

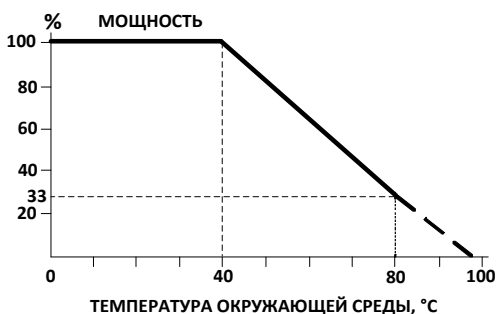


Рис. 3

МТК - 21 - 50 - 480		
Тип	Ток, А	Напряжение, В
Количество коммутируемых фаз - 2	Модификация: без предохранителей, без модуля разряда конденсаторов	

Рис. 2



Рис. 4



Внимание! В выключенном состоянии коммутатора на выходе коммутатора присутствует опасное для жизни напряжение.



Внимание! Не реже двух раз в год необходимо проводить плановую проверку крепления силового ввода и подтяжку всех болтовых соединений, а также, производить очистку вентилятора от загрязнений.



Пример схемы подключения коммутаторов МТК-21

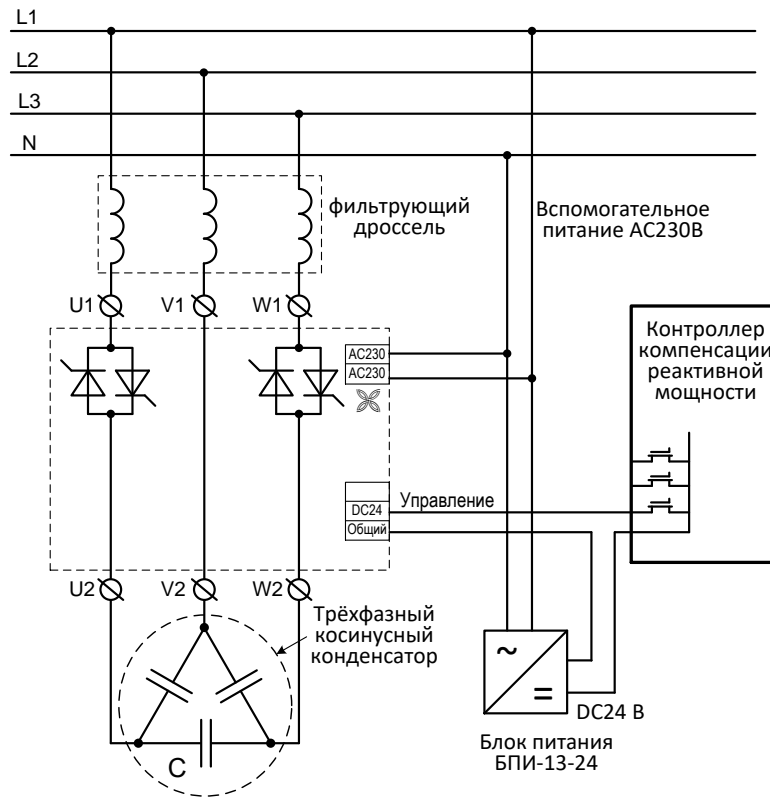


Рис. 5

Технические характеристики

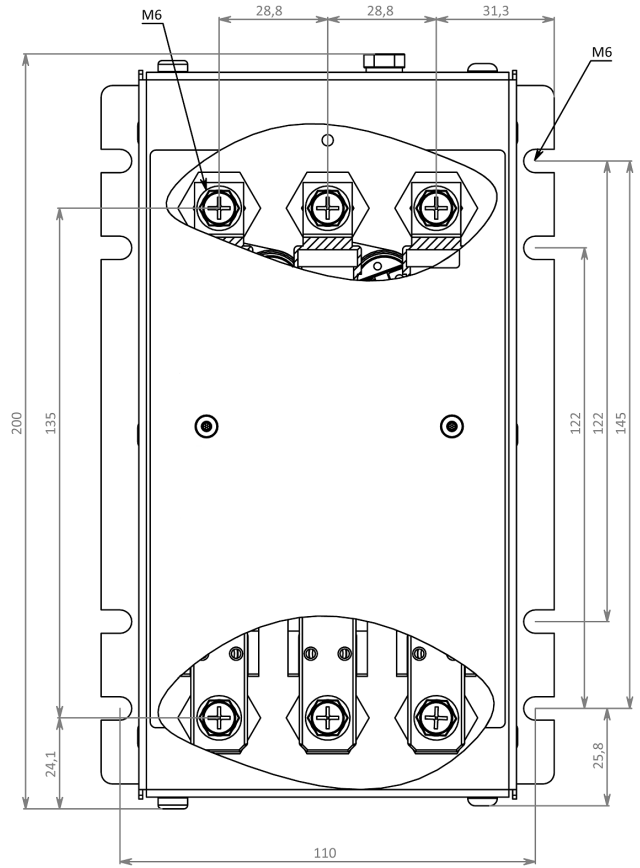
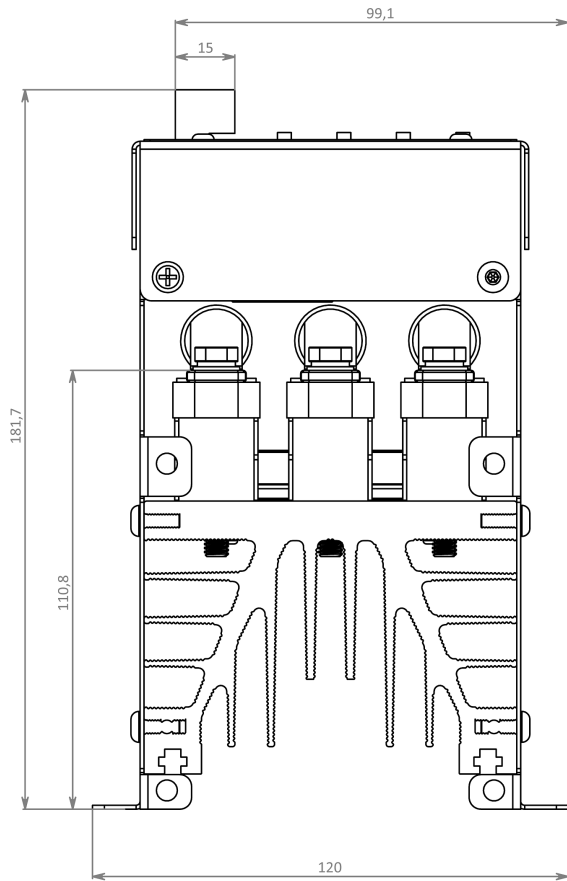
Таблица 1

Параметр	Ед. изм.	МТК-21-50	МТК-21-100	МТК-21-150
Максимальное рабочее напряжение сети (по исполнениям)	В	480		
Максимально допустимое напряжение	В	1600		
Характер нагрузки	-	C/R/L		
Макс. допустимая скорость нарастания тока di/dt	А/мкс	50		
Максимальный рабочий ток (I _{RMS}) (при максимальной окружающей температуре 45°C)	А	50	100	150
Предохранитель		нет		
I ² t; T _{vj} =125°C; 8,3...10мс	А ² с	9100	28800	28800
Мощность *	кВАр/В	33/380 35/400 38/440 41/480	66/380 70/400 76/440 83/480	99/380 103/400 114/440 125/480
Мощность потерь максимальная	Вт	128	256	385
Максимальное напряжение изоляции		2500В/1мин		
Температура отключения коммутатора	°С	80 ± 5		
Уровень сигнала управления	В	DC24 ± 20 %		
Усилие затяжки винтов силового ввода:				
М6	Н·м	2,5...4		
М8	Н·м	5...8		
М10	Н·м	7...10		
Диапазон рабочих температур	°С	-25...+55		
Температура хранения	°С	-40...+70		
Климатическое исполнение и категория размещения по ГОСТ 15150-69		УХЛ4		
Степень защиты по ГОСТ 14254-96		IP00		
Относительная влажность воздуха (при 25°C), не более		80 %		
Высота над уровнем моря	м	до 2000		
Рабочее положение в пространстве		вертикальное		
Режим работы		круглосуточный		
Температура включения вентилятора	°С	-	45 ± 5	
Охлаждение		естественное	вентилятор	
Вес (нетто/брутто)	кг	2,6/2,8	2,9/3,1	7,6/9,1

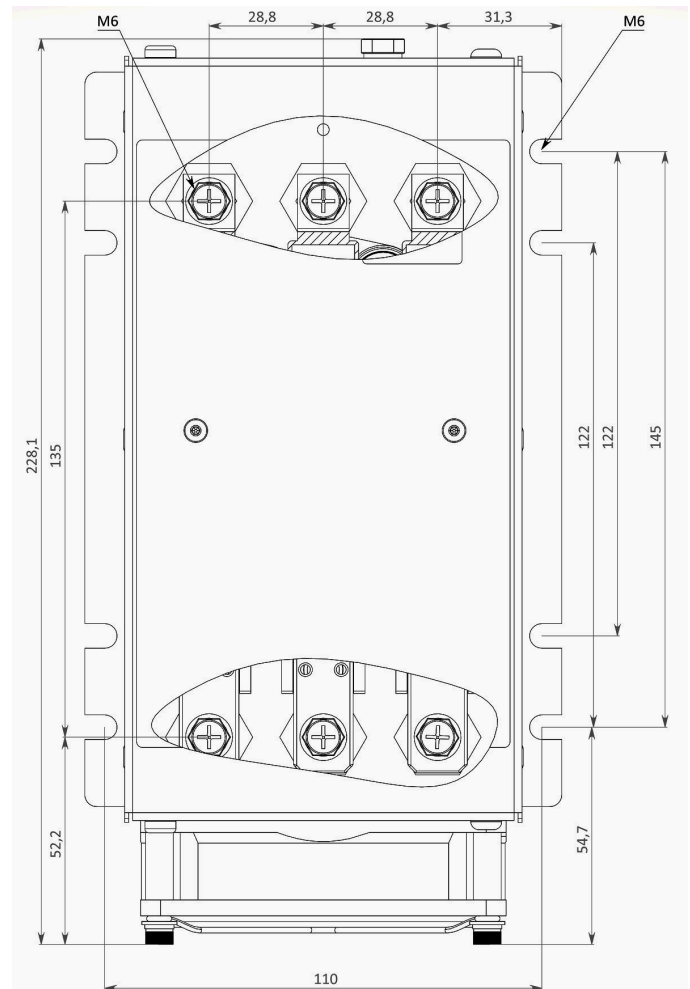
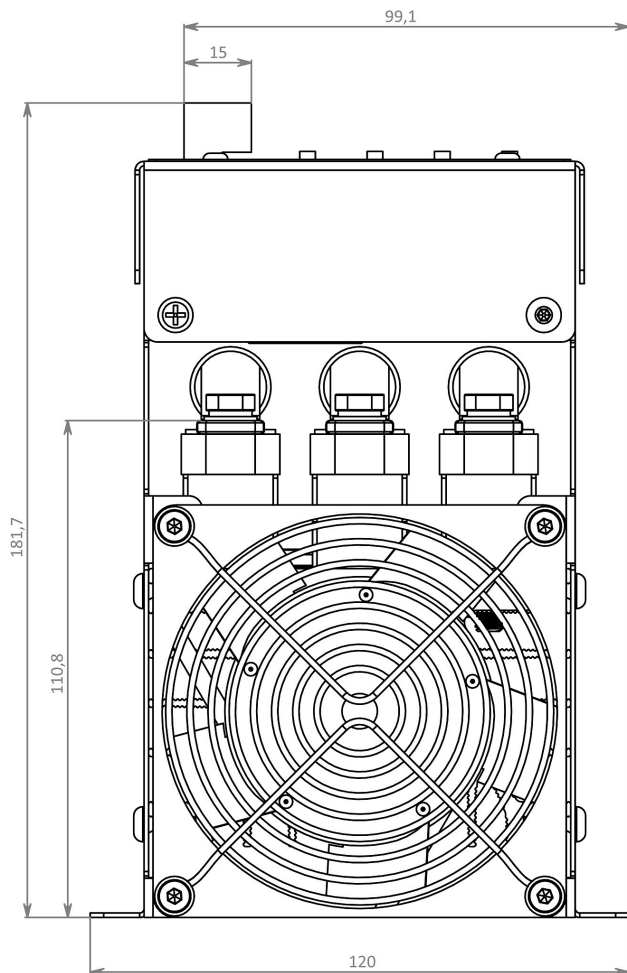
* - информация для справки (по исполнениям)



Габаритные размеры МТК-21-50

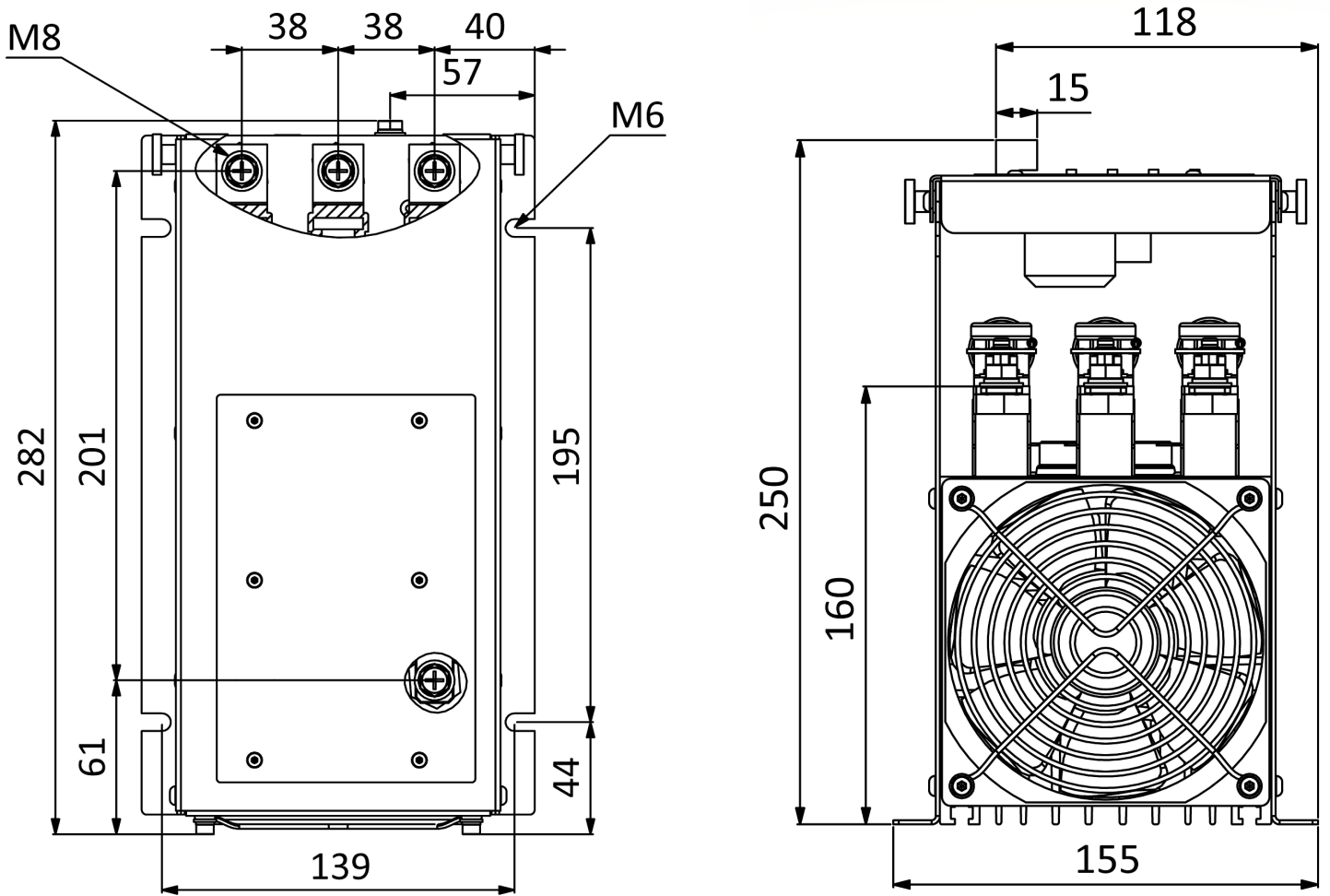


Габаритные размеры МТК-21-100





Габаритные и установочные размеры МТК-21-150

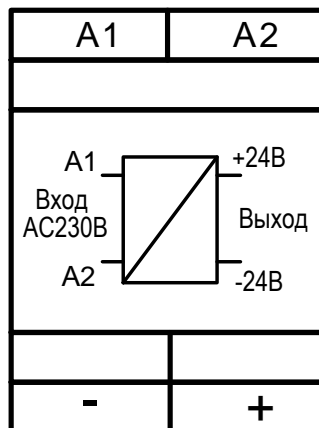


Аксессуар к коммутаторам МТК

Блок питания БПИ-15-24

Блок питания обеспечивает напряжение DC24В при токе до 80мА для питания цепей управления коммутаторов. Позволяет подключать одновременно до 10 ступеней с коммутаторами МТК-25.

Блок питания выпускается в стандартном корпусе, размером 17,5х93х63мм, из не поддерживающего горение пластика. Крепление осуществляется на ДИН-рейку 35мм или на ровную поверхность. Схема подключения приведена на рис. 10.



Внимание! При заказе дополнительных принадлежностей для коммутаторов обязательно указывайте наименование изделий, их количество и артикул.

**Комплект поставки**

Тиристорный коммутатор	1 шт.
Клеммный блок 2EDGK-5.08-03P-14	1 шт.
Клеммный блок 2EDGK-5.08-02P-14 (для исполнения с вентилятором)	1 шт.
Руководство по эксплуатации	1экз.
Упаковочная коробка	1 шт.

Код для заказа (EAN-13)	
наименование	артикул
МТК-21-50-480 УХЛ4	4680626990860
МТК-21-150-480 УХЛ4	4680626990853
МТК-21-100-480 УХЛ4	4680626990839

Производитель оставляет за собой право вносить изменения в названия, конструкцию, комплектацию и внешний вид, не ухудшая при этом функциональные характеристики изделия.

ГАРАНТИЙНЫЕ ОБЯЗАТЕЛЬСТВА

Гарантийный срок изделия 24 месяца с момента передачи его потребителю (продажи). Если дату передачи установить невозможно, срок исчисляется с даты изготовления. Дата изготовления указывается в руководстве на изделие.

Отметку о приёмке контролёр ОТК проставляет в описании и руководстве по эксплуатации и на корпусе изделия в виде наклейки.

Претензии не принимаются при нарушении условий эксплуатации, при механических и термических повреждениях корпуса изделия.

Выездное гарантийное обслуживание не осуществляется.

Проьба сохранять заводскую упаковку. Возврат изделия производителю (в т.ч. на ремонт) в заводской упаковке или в иной, обеспечивающей механическую сохранность изделия при транспортировке.

Дата продажи _____
(заполняется потребителем при оформлении претензии)

ПРИЁМКА

Тиристорный коммутатор МТК-21-_____ № _____

изготовлен в соответствии с требованиями ТУ3428-006-31928807-2014 и признан годным для эксплуатации.

Сборщик-регулировщик _____ « _____ » _____ 202__ г

Контролёр ОТК _____ « _____ » _____ 202__ г



страница сайта

Не содержит драгоценные металлы



По истечении периода эксплуатации или при порче устройства необходимо подвергнуть его утилизации.