



Устройство защиты дугового пробоя

УЗДП-63М АС230В 50Гц 63А

ТУ 3425-003-31928807-2014

Руководство по эксплуатации



- ♦ Защита потребителей от аварийного дугового пробоя
- ♦ Номинальный ток коммутации 63А/250В (14кВт) (АС1)
- ♦ Защита от повышенного напряжения (задержка срабатывания): > 290В / не более 0,1 сек.
- ♦ Сохраняет работоспособность в широком диапазоне напряжения питания - 70В ... 440В

НАЗНАЧЕНИЕ

Устройство защиты от дугового пробоя УЗДП (далее Устройство) предназначено для отключения оборудования при обнаружении дугового пробоя в контролируемой цепи или опасного искрения в электропроводке, а так же, при опасном повышении сетевого напряжения в однофазных сетях. Устройство разработано в соответствии с требованиями стандарта ГОСТ IEC 62606-2016 "Устройства защиты бытового и аналогичного назначения при дуговом пробое. Общие требования".

РАБОТА УСТРОЙСТВА

ВНИМАНИЕ! УЗДП не заменяет другие аппараты защиты (автоматические выключатели, УЗИП, УЗО, реле контр. напряжения и пр.).

После подачи напряжения питания Устройство выдерживает время готовности 5-6 секунд при этом индикация не работает, затем зелёный индикатор начинает мигать указывая на отсчёт выдержки времени включения. После отсчета времени включения Устройство осуществляет самотестирование, подключает нагрузку к сети и начинает контролировать защищаемую цепь.

При обнаружении дугового пробоя, Устройство отключает нагрузку и начинает отсчет задержки первой попытки повторного автоматического включения (30 секунд). После подключения нагрузки к сети Устройство в течение 4 минут осуществляет контроль повторного возникновения дугового пробоя. Если в течение данного интервала времени дуговой пробой не будет обнаружен, то последующее срабатывание защиты будет интерпретироваться, как первичное. Если при отсчете данного интервала времени Устройство обнаружит дуговой пробой, то нагрузка будет повторно отключена от сети на 4 минуты. После отсчета задержки отключения нагрузки Устройство осуществит повторное подключение нагрузки к сети и мониторинг возникновения дугового пробоя в течение 4 минут. Если в процессе мониторинга после повторного включения дуговой пробой будет обнаружен вновь, то Устройство осуществит полное отключение нагрузки от сети. В данном случае необходимо выполнить проверку защищаемых цепей на предмет наличия неисправностей, после чего включить Устройство нажатием кнопки «тест». Устройство позволяет осуществить подключение нагрузки к сети после обнаружения дугового пробоя до момента окончания отсчета задержки повторного автоматического включения. Сброс аварии и включение нагрузки осуществляется нажатием на кнопку «тест».

ВНИМАНИЕ! Если при сбросе аварии по дуговому пробое сразу происходит повторное срабатывание устройства, то это свидетельствует о наличии неисправностей в защищаемой цепи. Принудительные повторные многократные включения до устранения причины срабатывания могут привести к пожару.

Устройство имеет встроенную функцию самотестирования. Для ручной проверки исправности измерительных цепей необходимо отключить устройство нажатием кнопки «тест», после чего включить его повторным нажатием этой же кнопки. Перед включением силового реле устройство осуществляет самотестирование. Если измерительные цепи исправны, то силовое реле включается и нагрузка подключается к сети. При обнаружении неисправности устройство не позволит осуществить повторное подключение нагрузки к сети. В данном случае необходимо обратиться заводу изготовителю. При обнаружении аварийного напряжения устройство отключит нагрузку от сети. При восстановлении напряжения до допустимого устройство осуществит автоматическое подключение нагрузки к сети в течение 5 секунд. Ручное подключение нагрузки путем нажатия на кнопку «тест» при наличии действующей аварии в сети невозможно.

ВНИМАНИЕ! При отключении устройства нажатием кнопки «тест», подключение нагрузки к сети возможно только при повторном нажатии на кнопку «тест». Подача и снятие питания на устройство при принудительном выключении реле кнопкой «тест» не приведет к подключению нагрузки (включению реле).

КОНСТРУКЦИЯ

Устройство устанавливается на монтажную рейку-DIN шириной 35мм (ГОСТ Р МЭК 60715-2003) с передним подключением проводов питания коммутируемых электрических цепей. Клеммы туннельной конструкции обеспечивают надёжный зажим проводов суммарным сечением до 33мм². На лицевой панели УЗМ расположены два индикатора - зелёный/красный «норма-авария» и жёлтый/красный «реле-дуга», кнопка ручного управления. Возможно применение в сетях любой конфигурации; TN-C, TN-S, TN-C-S, TT. Варианты схем подключения показаны на рис. 1

ВНИМАНИЕ! В цепях, содержащих частотные преобразователи, устройство не применять.

Индикатор	Режим работы индикаторов							
норма/авария	● зелёный	● красный	● красный	● красный	● зелёный	●зел./красн.	● красный	● красный
реле	● жёлтый	● жёлтый	○ жёлтый	○ жёлтый	○ жёлтый	○ жёлтый	● красный	● красный
	Реле включено, аварийных ситуация нет	Обнаружено предаварийное напряжение, реле включено	Обнаружено аварийное напряжение (нижний порог), реле выключено	Обнаружено аварийное напряжение (верхний порог), реле выключено	Реле выключено (отсчитывает время АПВ)	Принудительное выключение реле (кнопкой)	Обнаружена аварийная электрическая дуга, реле выключено	Ошибка при тестировании или самотестировании, реле не меняет состояния (только индикация)
●	светодиод включен		● светодиод мигает		● светодиод мерцает			
○	светодиод выключен		● светодиод мигает зелёным/красным					

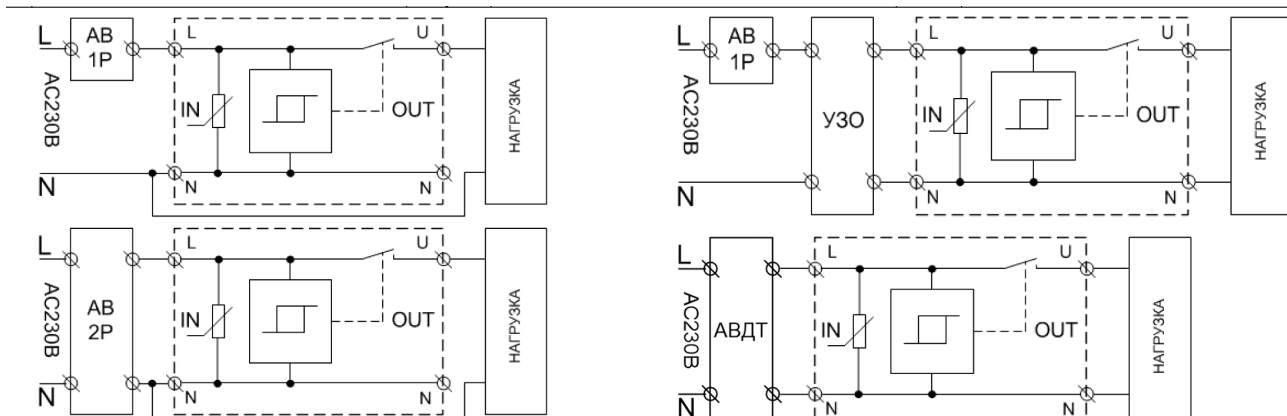


Рис. 1

Тип и номинал защитного выключателя выбирается в зависимости от ток потребления нагрузки, но не более 63А.



ТЕХНИЧЕСКИЕ ХАРАКТЕРИСТИКИ

Параметр	Ед.изм.	УЗДП-63М
Параметры защиты		
Номинальное напряжение питания	В	230
Максимальное напряжение питания	В	440
Уровень ограничения напряжения при токе помехи 100А, не более	кВ	1.2
Максимальная энергия поглощения (одиночный импульс 10/1000мкс)	Дж	200
Макс. ток поглощения, одиночный импульс 8/20мкс	А	6000
Время срабатывания импульсной защиты	нс	<25
Аварийное отключения нагрузки, верхний порог U	В	290 ± 5В
Аварийное отключения нагрузки, нижний порог U	В	120 ± 5В
Гистерезис возврата верхнего и нижнего порога U	%	3
Частота напряжения питания	Гц	50
Потребляемая мощность, не более	Вт	1.5
Коммутирующая способность контактов		
Номинальный ток нагрузки АС1 (активная)	А	63
Номинальный ток нагрузки АС3 (индуктивная, реактивная)	А	25
Максимальная мощность нагрузки (АС1 250В)	кВт	15,7
Ток перегрузки/время воздействия без сваривания контактов	А/мс	2000/10
Ток короткого замыкания без разрушения реле	А	3000
Пороги аварийного напряжения		
	верхний > 290 ± 5В	нижний 120В
Время отключения нагрузки	не более 0,1 сек.	не более 0,5 сек.
Сечение подключаемых проводников	мм ²	0.5-33 (20-2AWG)
Диапазон рабочих температур (по исполнениям)	°С	-25...+55 (УХЛ4) / -40...+55 (УХЛ2)
Температура хранения	°С	-40...+70
Помехоустойчивость от пачек импульсов в соответствии с ГОСТ Р 51317.4.4-99 (IEC/EN 61000-4-4)		уровень 3 (2кВ/5кГц)
Помехоустойчивость от перенапряжения в соответствии с ГОСТ Р 51317.4.5-99 (IEC/EN 61000-4-5)		уровень 3 (2кВ А1-А2)
Климатическое исполнение и категория размещения по ГОСТ 15150-69 (без образования конденсата)		УХЛ4 или УХЛ2
Степень защиты реле по корпусу / по клеммам по ГОСТ 14254-96		IP40 / IP20
Степень загрязнения в соответствии с ГОСТ 9920-89		2
Максимальная механическая износостойкость контактов, не менее	циклов	1*10 ⁶
Максимальная электрическая износостойкость контактов, не менее	циклов	1*10 ⁵
Габаритные размеры	мм	86 x 35 x 64
Масса, не более	кг	0,190
Срок службы, не менее	лет	10

Таблица рекомендованного сечения подключаемого провода

Ток, А	8	10	13	16	20	25	32	40	50	63	
кВт	230В	1.8	2.3	3.0	3.7	4.6	5.8	7.4	9.2	11.5	14.5
мм кв.	медь	1.0	1.0	1.0	2.0	2.5	4.0	6.0	10.0	10.0	16.0
	алюминий	2.5	2.5	2.5	2.5	4.0	6.0	10.0	16.0	16.0	25.0

Параметры работы устройства по току дугового пробоя

Испытательный дуговой ток, А	2.5	5.0	10	16	32
Максимальное время отключения, с*	1.0	0.5	0.25	0.15	0.12

* - на линиях длиной свыше 30 м. длительность срабатывания может увеличиться

Пример записи для заказа:

Устройство защиты УЗДП-63М УХЛ4,

Где: УЗДП-63М - название изделия,

УХЛ4 - климатическое исполнение.

Комплект поставки

1. Реле - 1 шт.
2. Руководство - 1 шт.
3. Коробка - 1 шт.



страница сайта

Код для заказа (EAN-13)	
наименование	артикул
УЗДП-63М УХЛ4	4680019912639
УЗДП-63М УХЛ2	4680019912646

Габаритные размеры

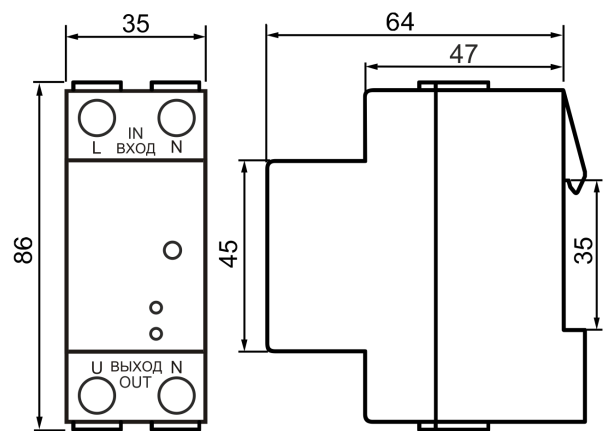


Рис. 2

Важно!
Момент затяжки
винтового соединения
не должен превышать
2,5 Нм.

Производитель оставляет за собой право вносить изменения в названия, конструкцию, комплектацию и внешний вид, не ухудшая при этом функциональные характеристики изделия.

ГАРАНТИЙНЫЕ ОБЯЗАТЕЛЬСТВА

Гарантийный срок изделия 60 месяцев с момента передачи его потребителю (продажи). Если дату передачи установить невозможно, срок исчисляется с даты изготовления (указывается на упаковке).

Отметку о приёмке контролёр ОТК проставляет на корпусе изделия в виде уникального идентификационного кода. Претензии не принимаются при нарушении условий эксплуатации, при механических и термических повреждениях корпуса изделия (или нарушении целостности контрольной наклейки при её наличии).

Выездное гарантийное обслуживание не осуществляется.



По истечении периода
эксплуатации или при порче
устройства необходимо
подвергнуть его утилизации.

Не содержит драгоценные металлы