

Перв. примен.

Справ. №

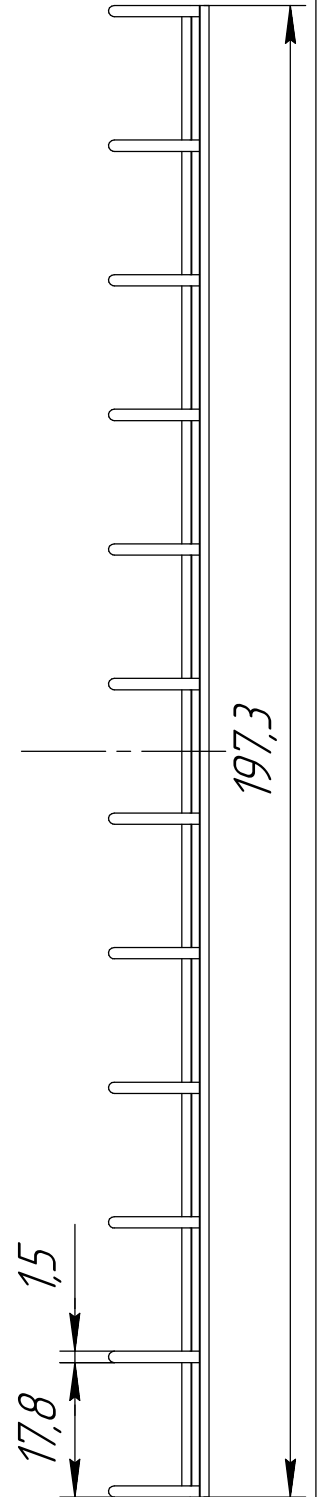
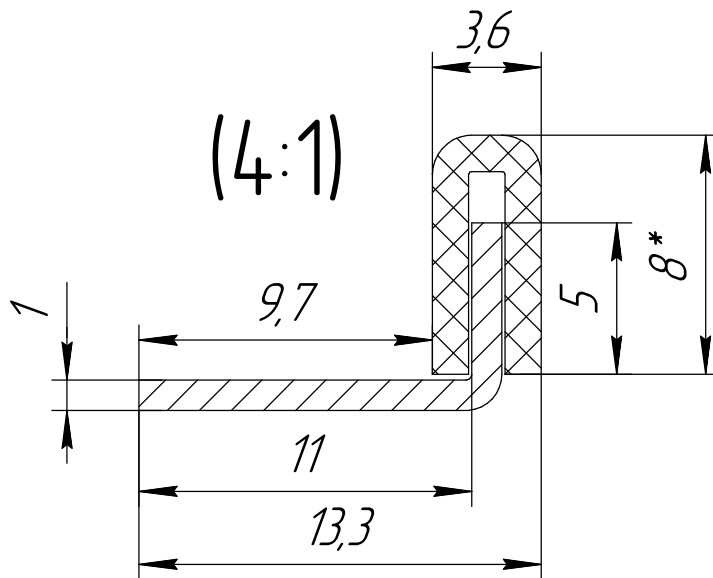
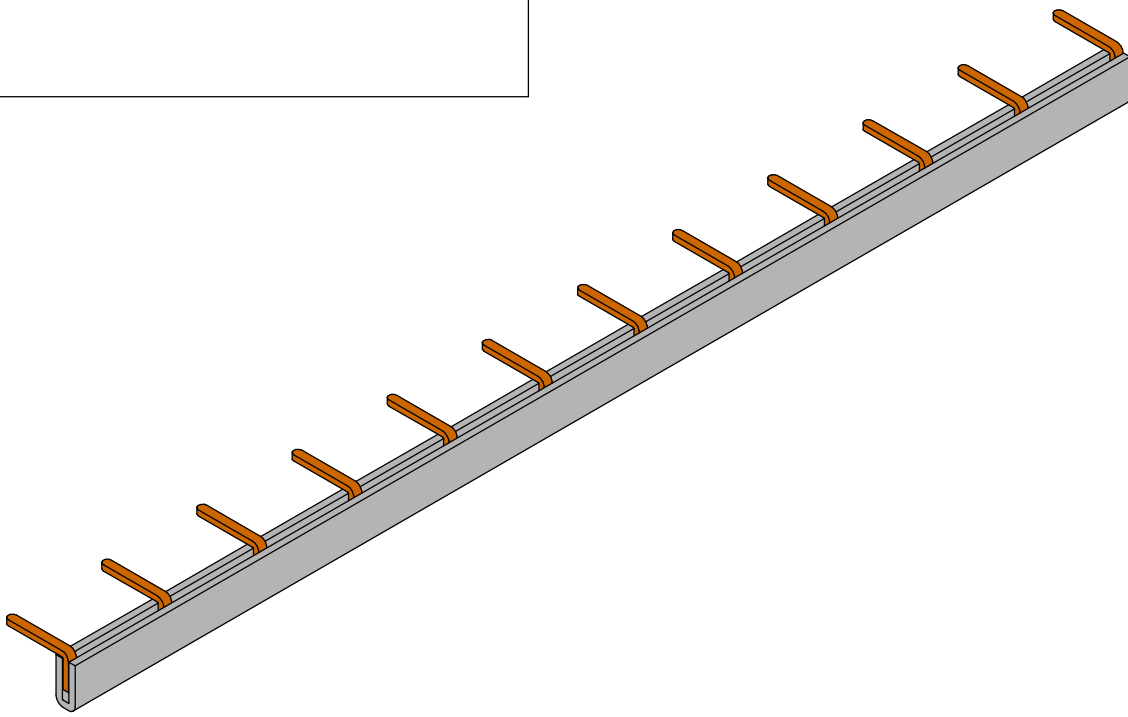
Подп. и дата

Инв. № докл.

Взам. инв. №

Подп. и дата

Инв. № подл.



1. *Изоляция не более 8 мм в высоту.
2. Материал: Медь М1.

1. *Isolation depth no more than 8 mm.
2. Material: С11000.

Изм.	Лист	№ докум.	Подп.	Дата
Разраб.		Попов А.Ю.		02.11.2022
Пров.		Голубев Ю.О.		02.11.2022
Т.контр.				
Н.контр.				
Утв.				

ШМС-18-12pin			Лит.	Масса	Масштаб
					1:1
Лист		Листов		1	
ЗАО "Меандр"					