



Трёхфазный тиристорный регулятор ТРМ-3М

ТУ 3428-006-31928807-2014

Описание и руководство по эксплуатации

- ◆ Подключение нагрузки по схеме звезда и треугольник без нейтрали.
- ◆ 5 способов управления тиристорами (выбирается пользователем).
- ◆ Широкий диапазон напряжения питания нагрузки - 100 ... 480 VAC и частотой - 45 ... 65 Гц.
- ◆ Встроенные быстродействующие предохранители для защиты тириستоров.
- ◆ Линеаризация зависимости выходного напряжения или мощности от входного сигнала.
- ◆ Управление: Ток 4 ... 20 mA или 0 ... 20 mA; Напряжение 0 ... 5 VDC, 0 ... 10 VDC; Переменный резистор; Настройка с панели управления; Интерфейс RS-485 по протоколу Modbus RTU
- ◆ Обнаружение и индикация причин аварии (обрыва фазы, перегрева регулятора и выхода частоты сети за допустимые пределы, определение перегорания предохранителя) и возможность подключения внешнего аварийного сигнализатора "Авария" к контактам реле. При обнаружении ошибки регулятор отключает нагрузку.





Содержание

1. Применение тиристорных регуляторов	3
2. Принцип работы	3
3. Способы регулировки мощности ТРМ-3М	3
3.1. Изменением угла (фазы) открывания тиристора	3
3.2. Числоимпульсный способ управления	4
3.3. Пакетный способ управления нагрузкой	4
3.4. Пакетный способ управления с режимом плавного пуска «разогрева»	5
3.5. Пакетный способ управления с режимом однократного плавного пуска «разогрева»	5
4. Технические характеристики	6
5. Предупреждения и рекомендации	7
6. Рекомендации по монтажу	8
7. Конструкция регулятора	9
8. Схемы подключения ТРМ-3М к трёхфазной сети	10
9. Назначение контактов разъёма управления	11
10. Настройка ТРМ-3М	11
11. Меню настройки	12
11.1. Подменю настройки входа 1	13
11.2. Подменю настройки входа 2	14
11.3. Подменю настройки параметров управления тиристорами	15
11.4. Подменю настройки параметров выхода	17
11.5. Подменю настройки работы реле	18
11.6. Подменю настройки порта управления RS-485	18
12. Комплект поставки	19
13. Гарантийные обязательства	20
14. Приёмка	20
Приложение 1 - Габаритные характеристики регуляторов мощности ТРМ-3М	21
Приложение 2 - Описание протокола Modbus	31



1 Применение тиристорных регуляторов

Тиристорные регуляторы (далее по тексту – регуляторы) предназначены для плавной регулировки мощности активных и индуктивных нагрузок: ламп, нагревателей, трансформаторов и некоторых других типов нагрузок. Терморегулятор или программируемый логический контроллер в сочетании с регулятором позволяет осуществлять поддержание температуры объекта с высокой точностью. Имеется также возможность подключения внешнего ручного управления или внешней корректировки установленных параметров управления.

Области применения: металлургия, пищевая промышленность, сушка, экструзия, термообработка и плавка стекла, инфракрасное оборудование, полупроводники, нефтехимия, а так же для плавного запуска асинхронных двигателей в случае вентиляторной характеристики его нагрузки. Допускается управлять нагревателями, подключенными через трансформатор. При этом не допускается работа на **ненагруженный** трансформатор.

Регуляторы могут управляться вручную с помощью потенциометра, а так же от любого устройства управления: постоянным напряжением 0-10В, (0-5В) или током 0-20мА, (4-20мА), (например, от контроллера температуры, а так же через интерфейс RS-485 по протоколу Modbus RTU).

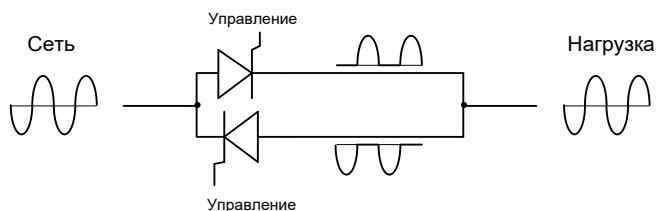
2 Принцип работы

Тиристор - это полупроводниковый прибор. Он может находиться в одном из двух состояний: в открытом или закрытом. При подаче управляющего сигнала тиристор может пропускать ток от анода к катоду.

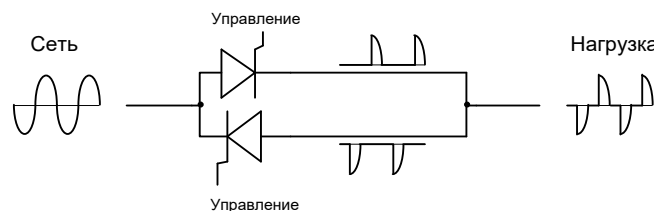
Тиристор может открываться управляющим сигналом в любой момент времени. Если ток через тиристор больше тока защёлкивания, он будет оставаться открытым, пока ток проходящий через него больше тока удержания.

Модуль тиристоров состоит из двух тиристоров, включённых встречно-параллельно. Каждый тиристор пропускает ток только в одном направлении, то есть только положительные или отрицательные полупериоды тока.

В режиме максимальной мощности (тиристоры открыты полностью) работа тиристорного блока выглядит так:



В режиме 50% мощности (тиристоры открыты на середине полупериода) работа тиристорного блока выглядит так (режим Phase Angle):



3 Способы регулировки мощности ТРМ-3М

В ТРМ-3М реализовано пять способов регулировки мощности.



ВНИМАНИЕ! Тиристорные регуляторы не предназначены для работы с постоянным током!

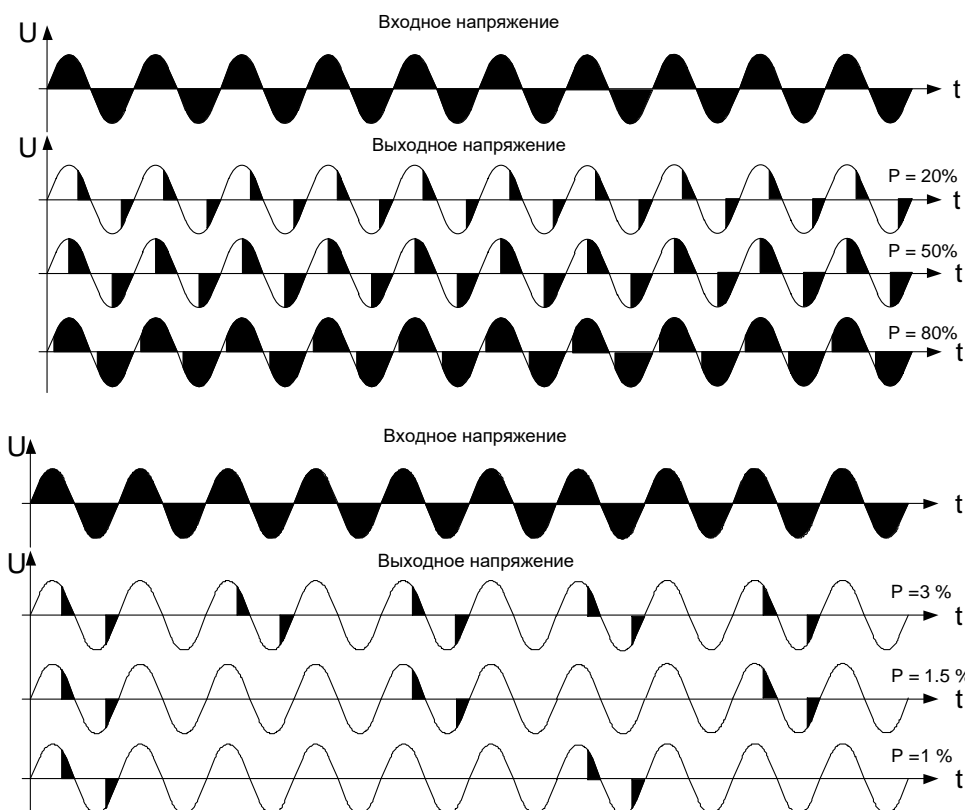


Рис. 1

3.1 Изменением фазового угла (фазы) открывания тиристора

Регулировка мощности изменением угла (фазы) открывания тиристора

(Phase Angle) – мощность в нагрузке пропорциональна времени открытого состояния тиристора внутри полупериода сетевого напряжения.

Имеется функция линейризации. Она позволяет линейно изменять напряжение или U^2 (мощность при постоянном сопротивлении нагрузки) на нагрузке.

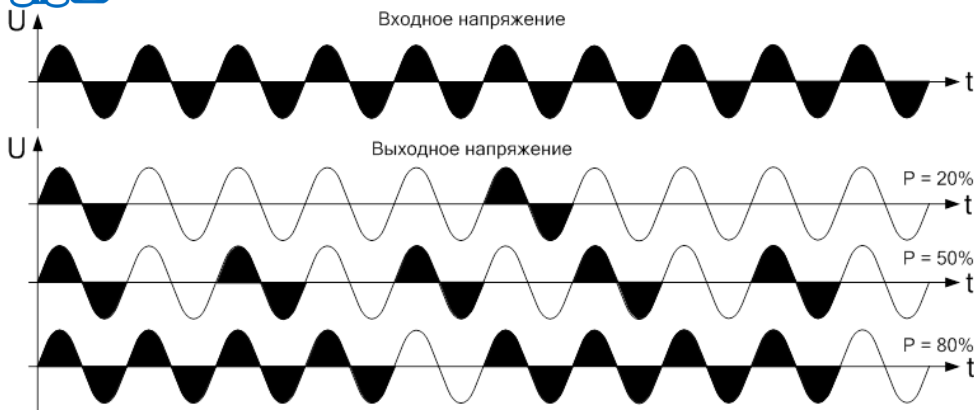


Рис. 2

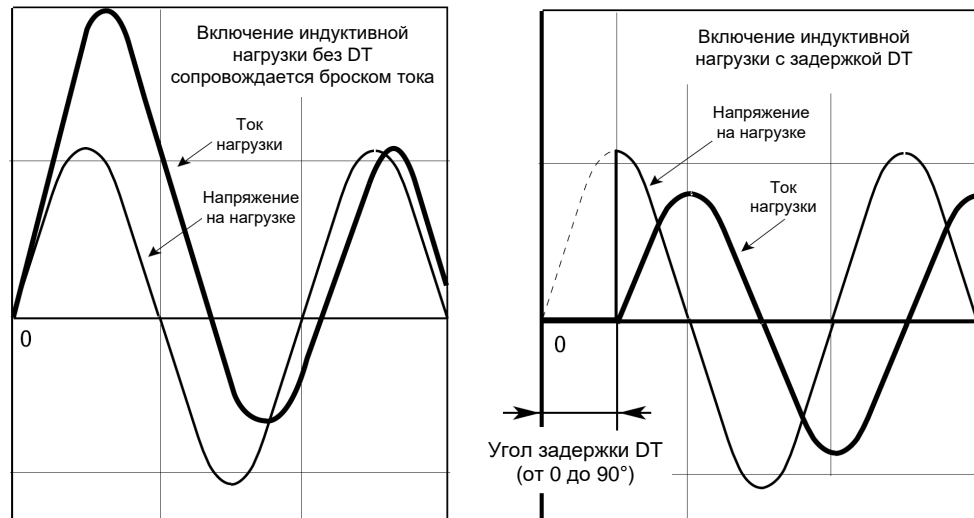
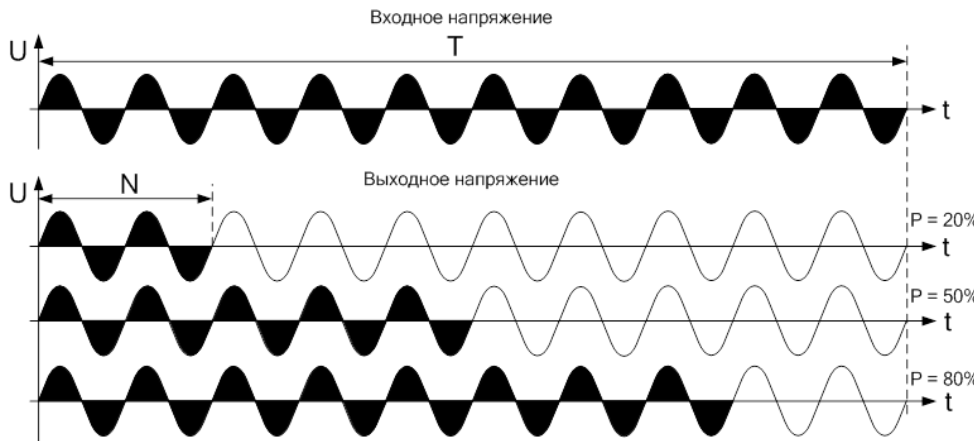


Рис. 3

3.2 Числоимпульсный способ управления.

Тиристор включается в момент перехода через ноль сетевого напряжения (Zero Crossing) на весь период. Мощность в нагрузке пропорциональна соотношению числа периодов во включённом к общему числу периодов.

3.3 Пакетный способ управления индуктивной нагрузкой.

Тиристор открывается с заданной задержкой включения – DT (Delay Triggering) и удерживается открытым в течении числа периодов пропорционально заданной мощности. Мощность в нагрузке определяется числом периодов «N» во включённом состоянии за определённое количество периодов «T».

При этом $N = T * P / 100$,
где T - количество периодов,
P - мощность в %.

Данный способ позволяет компенсировать броски тока при коммутации индуктивной нагрузки.

Упреждение DT задаётся пользователем – см. пункт 13.3,

параметр - dtr.

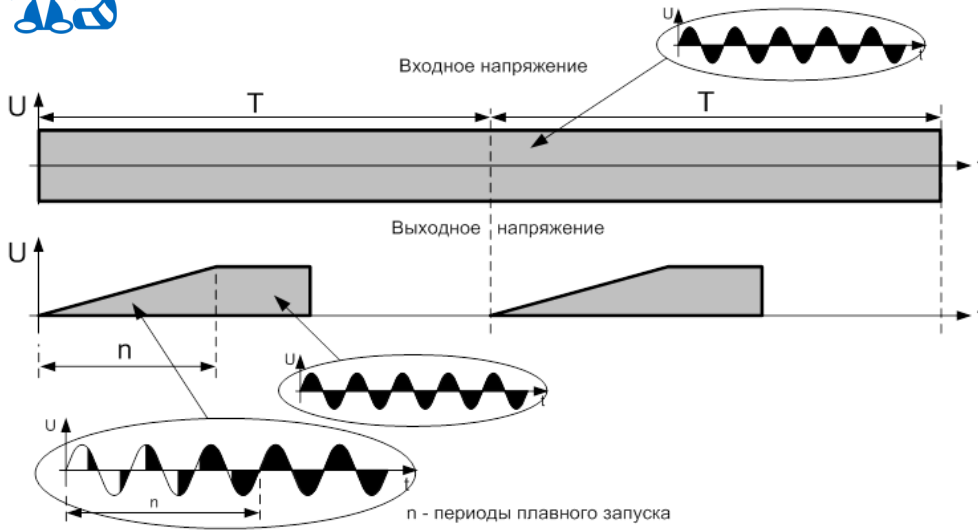


Рис. 4

3.4 Пакетный способ управления с «разогревом» в каждой пачке.

В начале каждой пачки выходная мощность сначала плавно нарастает от 0 до 100% (режим Phase Angle) за заданное число периодов. Затем выдётся 100% мощности в течение времени, пропорционального уставке.

Мощность на выходе пропорциональна соотношению длительности пачек периодов и периода следования пачек.

$$P = T / N$$

где: T количество периодов,

$$N = n + d$$

где: n периоды плавного запуска; d периоды полного открытия.

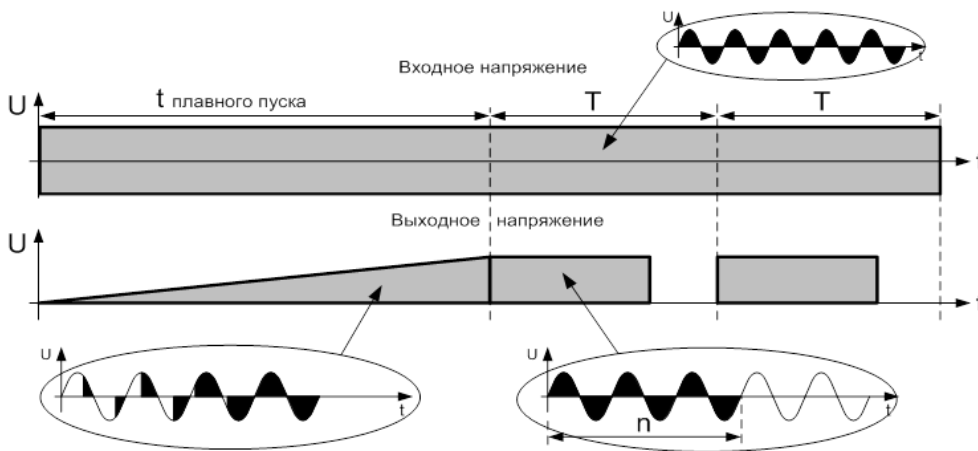


Рис. 5

3.5 Пакетный способ управления с однократным разогревом.

Перед выдачей первой пачки периодов выходная мощность плавно нарастает от 0 до 100% (режим Phase Angle) в течение заданного времени, затем происходит переход к пакетному управлению. Затем пачки периодов выдаются без разгона, в начале пачки тиристор открывается в момент перехода напряжения через ноль и удерживается открытым в течении числа периодов пропорционально заданной мощности.

Передаточная характеристика в режиме управления фазовым углом (линеаризация).

Регулятор ТРМ-3М имеет три режима преобразования входного воздействия;

Без линеаризации - угол открытия прямо пропорционален входному воздействию (см. рис. 6)

Линеаризация по напряжению - напряжение на нагрузке пропорционально входному воздействию (см. рис. 7)

Линеаризация по мощности - мощность, выделяемая на нагрузке пропорциональна входному воздействию (при условии неизменности сопротивления нагрузки, см. рис. 8).

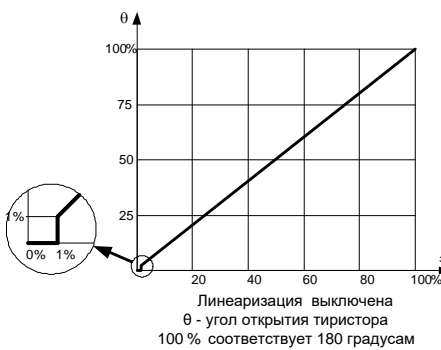


Рис. 6

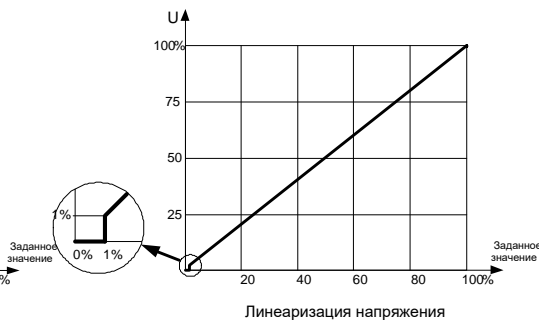


Рис. 7



Рис. 8

- 100% соответствует полному открытию тиристора

- Графики приведены для частоты 50Гц.

Зависимость уставки от сигнала управления.

Уставка регулируется от P.Lo до P.Hi. Уставка будет равна P.Lo при уровне сигнала на входе 1 1.Lo и ниже. Уставка будет равна P.Hi при уровне сигнала на входе P.Hi и выше. Между двумя этими значения присутствует плавное регулирование от P.Lo до P.Hi (см. "Подменю настройки входа 1").

Пример:

Вход 1 в режиме 4-20 мА 1.Lo = 4.0 мА, 1.Hi = 20.0 мА. P.Lo = 10%, P.Hi = 90%. При токе через вход 1 4 мА и ниже уставка будет 10%. При токе 20 мА и выше уставка будет 90%. Между 4 и 20 мА уставка будет плавно регулироваться. При 12 мА уставка будет равна 50%.



4 Технические характеристики ТРМ-ЗМ

Таблица 1


Напряжение питания схемы управления	180-250В, 45-65Гц
Напряжение питания нагрузки	100-480В, 45-65Гц
Ток нагрузки, максимальный (номинальный I _{ном} , по исполнениям), А	30, 45, 60, 80, 100, 125, 150, 180, 230, 300, 380, 450, 580, 720 ¹⁾
Ток нагрузки действующий при 100% мощности, не менее (см. раздел "Предупреждения"!⚠)	1% I _{ном}
Способы регулирования мощности в нагрузке	
Изменением угла (фазы) открывания тиристора (Phase Angle - рис. 1)	
Числоимпульсный способ управления - включение тиристора при переходе напряжения через ноль (Zero Crossing - рис. 2)	
Пакетный способ управления. (рис. 3)	
Пакетный способ управления с режимом плавного пуска «разогрева». (рис. 4)	
Пакетный способ управления с режимом однократного плавного пуска «разогрева». (рис. 5)	
Входные управляющие воздействия	
Вход разрешения работы "ПУСК"	Сухой контакт или открытый коллектор NPN-транзистора
Вход управления 1	
Входное напряжение управления	0-5В / 0-10В (выбирается в меню)
Максимальное допустимое входное напряжение	11В
Входной ток управления	0-20мА / 4-20мА (выбирается в меню)
Максимально допустимый входной ток	40мА
Вход управления 2	
Входное напряжение управления	0-5В
Максимальное допустимое входное напряжение	5.5В
Выход управления	
Встроенное реле	1 переключающая группа
Максимальное коммутируемое напряжение	250В (AC1)
Максимальный коммутируемый ток	5А (250В AC1)
Прочие	
Габаритные и установочные размеры	См. приложение 1
Масса нетто / масса брутто (по исполнениям), кг	
ТРМ-ЗМ-30	2.9 / 3.2
ТРМ-ЗМ-45, ТРМ-ЗМ-60	3.2 / 3.4
ТРМ-ЗМ-80, ТРМ-ЗМ-100, ТРМ-ЗМ-125	8.0 / 9.5
ТРМ-ЗМ-150, ТРМ-ЗМ-180	8.5 / 10.0
ТРМ-ЗМ-230	14.1 / 15.3
ТРМ-ЗМ-300, ТРМ-ЗМ-380	24.4 / 26.4
ТРМ-ЗМ-450	41.5 / 48.3
ТРМ-ЗМ-580	41.5 / 48.3
ТРМ-ЗМ-720	46.3 / 53.6
Устойчивость к воздействию пачек импульсов в соответствии с требованиями ГОСТ Р 51317.4.4-99	Степень жёсткости 3 (2кВ/5кГц)
Устойчивость к воздействию импульсов большой энергии в соответствии с требованиями ГОСТ Р 51317.4.5-99	Степень жёсткости 3 (2кВ)
Степень защиты по передней панели / по клеммам подключения	IP00 / IP00
Максимальное напряжение изоляции	2500В/1мин
Климатическое исполнение и категория размещения по ГОСТ 15150-69	УХЛ4
Диапазон рабочих температур	-40 ... +55 °С *
Высота над уровнем моря	до 1000м
Режим работы	круглосуточный
Энергопотребление платы питания	Не более 2Вт
Энергопотребление вентилятора (на тиристорных регуляторах с номинальным током 100А и выше)	
80 мм	Не более 14Вт
120 мм	Не более 20Вт
Удельное тепловыделение	4.5Вт/А
Усилие затяжки сигнальных клемм и клемм питания регулятора	0.4...0.6Н*м
Усилие затяжки винтов крепления предохранителя	
Модели с номинальным током до 100А включительно	3Н*м
Модели с номинальным током свыше 100А	5Н*м
Усилие затяжки винтов силового ввода	
M6	2.5...4Н*м
M8	5...8Н*м
M10	7...10Н*м
Уровень шума вентиляторов	
80 мм	32Дб
120 мм	50Дб
Способ управление тиристором	статический


1) При окружающей температуре выше + 35 °С требуется запас по току, см. рис. 10



5 Предупреждения и рекомендации


Выбор регулятора.


 **ВНИМАНИЕ!** Запрещается работа с нагрузкой, которая при подключении без регулятора потребляет ток, менее 1% от номинального тока регулятора (I_{ном}). Несоблюдение условия приведёт к повреждению блока управления тиристорами и отказу в гарантийном ремонте.

 **ВНИМАНИЕ!** при повышении температуры окружающей среды выше 35 градусов снижается нагрузочная способность регулятора (см. рис. 10).

Предохранители.

В регуляторах ТРМ-3М установлен быстродействующий плавкий предохранитель для защиты тиристорov при перегрузке.

 **ВНИМАНИЕ!** Для обеспечения надёжной защиты тиристорov при перегрузках, параметр I^{2t} предохранителей должен быть минимум на 20% меньше чем I^{2t} тиристора.

 В случае выхода из строя предохранителя не пытайтесь заменить его предохранителем другого номинала, проволокой, шиной или другим, не предназначенным для этого предметом, так как в случае перегрузки или короткого замыкания это приведёт к повреждению регулятора и/или нагрузки.

Используйте в регуляторе только специальные быстродействующие предохранители соответствующего номинала!


Типы и номиналы применяемых предохранителей в зависимости от модели регулятора приведены в таблице 2.


Таблица 2

Ток регулятора, А	Номинал предохранителя	Производители	Колич.	Ток регулятора, А	Номинал предохранителя	Производители	Колич.
30	40FE, 40ET	Bussmann	3	180	RGS4A 660V/200A	MIRO	3
45	63FE, 63ET	Bussmann	3	230	250FM	Bussmann	3
60	660GH-80	Hinode	3	300	315FM	Bussmann	3
80	660GH-100	Hinode	3	380	RGS7 690B/400A	CHFE	3
100	RGS4A 660B/125A ²⁾	MIRO	3	450	250FM	Bussmann	6 ¹⁾
125	RGS4A 660V/150A	MIRO	3	580	315FM	Bussmann	6 ¹⁾
150	RGS4A 660V/180A	MIRO	3	720	RGS7 690B/400A	CHFE	6 ¹⁾





1) В одном канале регулятора, при спаренной установке, следует использовать одинаковые предохранители, т.к. через них будет протекать разный ток, что может привести к срабатыванию обоих предохранителей при отсутствии превышения тока.

2) До Января 2023 г. устанавливался Hinode 660GHX-125.


 Если предохранители срабатывают при нормальной работе, возможно, регулятор выбран неправильно. Следует либо ограничить уставку (см. раздел "настройка регулятора"), либо заменить регулятор на регулятор с большим номинальным током.

 При выборе регулятора учитывайте пусковой ток нагрузки, для некоторых типов нагрузок пусковой ток может значительно превышать номинальный. Дополнительно рекомендуем включить режим "разогрева" (плавный пуск).

Быстродействующие предохранители доступны для заказа на нашем [сайте](#). Допускается использование предохранителей других производителей, подходящих по назначению, току, напряжению и быстродействию.

	Регулятор предназначен для установки в промышленное оборудование. Во время работы он находится под напряжением.
	Регулятор имеет степень защиты IP00. Место установки регулятора должно соответствовать необходимым требованиям для установки оборудования с данной степенью защиты.
	Для обеспечения безопасности использования регулятора корпус (радиатор) регулятора должен быть заземлён.
	Опасность поражения электрическим током! Монтаж, обслуживание, замена и любые другие работы с регулятором должны производиться только квалифицированными специалистами. Перед монтажом или обслуживанием регулятора убедитесь, что прибор отключён от всех электросетей.

Обслуживание

 **Внимание!** Не реже двух раз в год необходимо проводить проверку затяжки и подтяжку болтов в месте подключения питания и нагрузки.





6 Рекомендации по монтажу

- Устанавливайте регулятор вертикально на ровную плоскую поверхность. Габаритные размеры и разметка установочных отверстий приведены в Приложении 1.
- Регулятор при работе может значительно нагреваться.
- Во избежание перегрева и повреждения регулятора, следуйте рекомендациям по установке (см. рис. 9).
- "Для обеспечения охлаждения радиатор должен свободно продуваться воздухом снизу вверх. (в моделях с вентилятором это важно). Для обеспечения достаточной вентиляции следуйте рекомендациям:
 - Сверху над корпусом регулятора должно быть не менее 10см свободного пространства.
 - Снизу под корпусом регулятора должно быть не менее 10см свободного пространства.
 - Сбоку от корпуса регулятора должно быть не менее 5см свободного пространства.
 - При установке регуляторов друг над другом между ними должно быть не менее 15см свободного пространства и дополнительно установлен дефлектор для отвода горячего воздуха (см. рис. 11).
 - При установке регуляторов в шкаф, необходимо предусмотреть вентиляцию шкафа.
 - Должно быть обеспечено отведение нагретого воздуха из шкафа. При необходимости, принудительное вентиляторами.
- Не устанавливайте регулятор рядом с нагревателями или в зонах повышенной температуры.
- Не устанавливайте регулятор рядом с источниками электромагнитных излучений: частотными преобразователями, контакторами, GSM-модемами.

Требования по установке регуляторов ТРМ в шкаф для обеспечения достаточного охлаждения

Формула для расчёта тепловыделения тиристорного регулятора ТРМ-3М;

$$P = 4.5 \times I,$$

где: I - действующее значения тока через нагрузку (А),
P - мощность, рассеиваемая на радиаторе (Вт)

Зависимость максимальной допустимой мощности от окружающей температуры

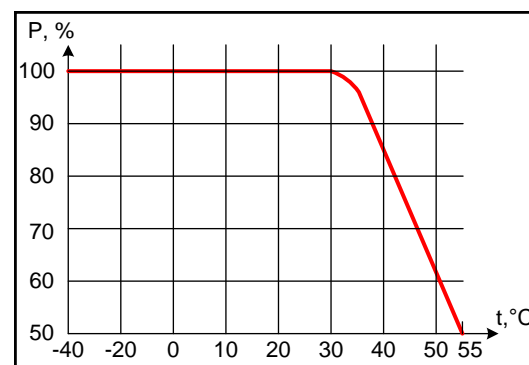


Рис. 10

Примеры расположения дефлекторов для отвода горячего воздуха

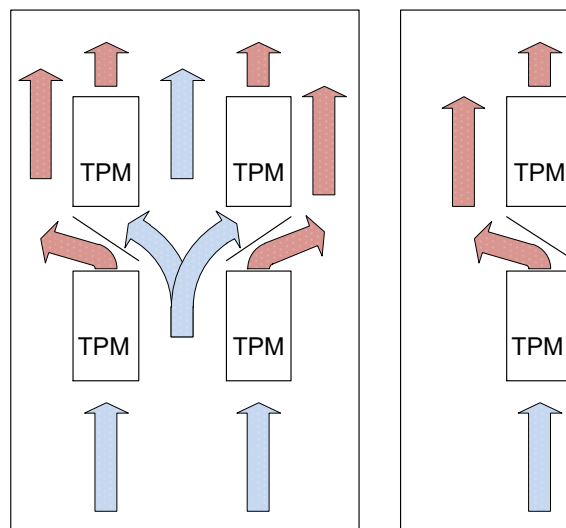


Рис. 11

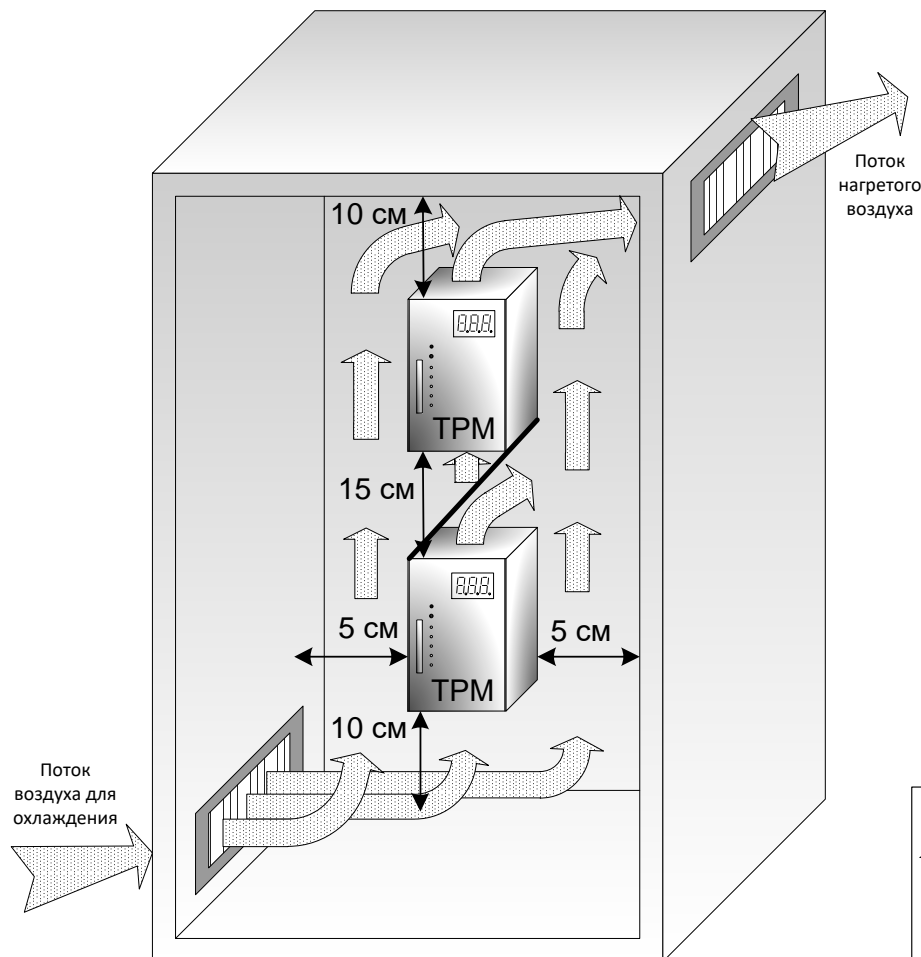


Рис. 9

Ток нагрузки, А	Тепловыделение, Вт	Ток нагрузки, А	Тепловыделение, Вт
30	135	180	810
45	202.5	230	1035
60	270	300	1350
80	360	380	1710
100	450	450	2025
125	562.5	580	2610
150	675	720	3240

7 Конструкция регулятора

Регулятор представляет собой модули тиристоров с охладителем, быстродействующие предохранители и контроллер управления, смонтированные в одном корпусе. Контроллер опрашивает внешние аналоговые входы и управляет блоком тиристоров (см. рис. 12 и 13).

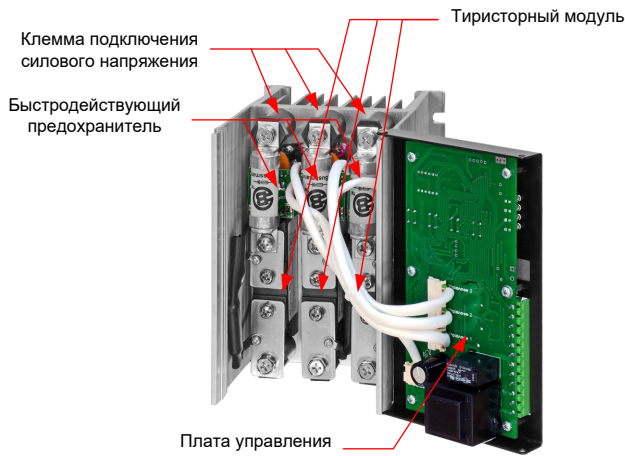


Рис. 12

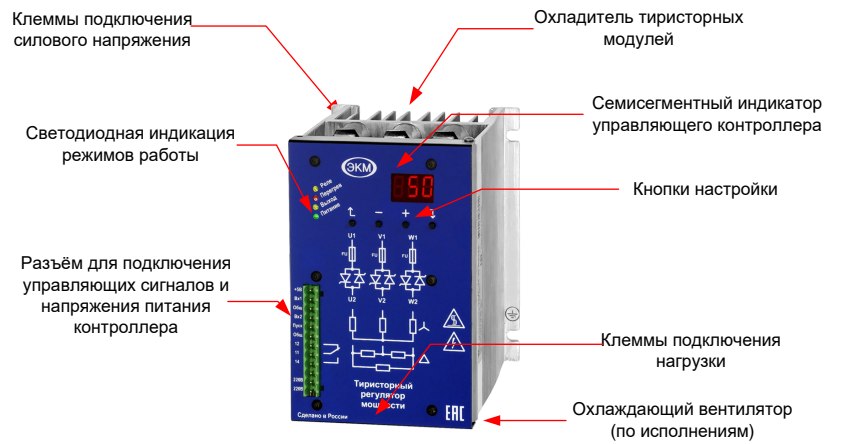


Рис. 13

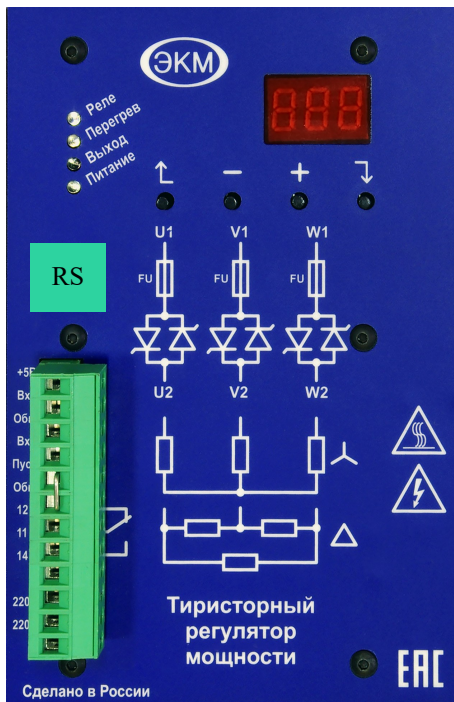


Рис. 14

На лицевой панели регулятора (рис. 14) расположены:

- Трёхразрядный семисегментный индикатор (дисплей);
- Светодиодные индикаторы состояния регулятора (4 шт), (см. таблицу 4);
- Кнопки управления (4 шт);
- Разъём интерфейса RS-485;
- Разъём для подключения питания и внешних цепей управления см. "Назначение контактов разъёма управления".



8 Схема подключения

Схема подключения ТРМ-3М без дополнительных входов управления и сигнализации с управлением сухим контактом "Пуск" (сухим) приведена на рис. 15.

Для работы по схеме с звезда с нейтралью необходимо выбрать другую модель: [ТРМ-3МН](#)

Внимание! Блок управления регулятора контролирует наличие напряжения на входе блока тиристоров, поэтому важно не путать его вход и выход. Подключение показано на рис. 13 .

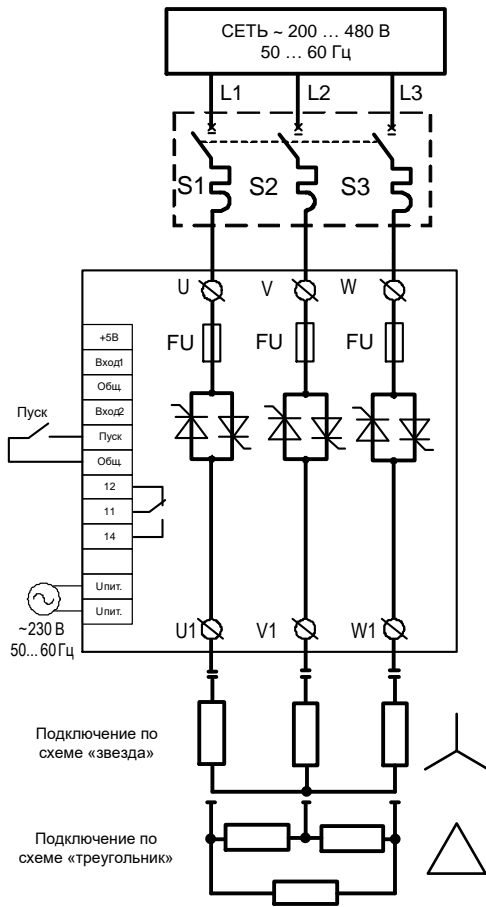


Рис. 15

Питание платы управления, аналоговые входы, интерфейс RS-485 и управляемая силовая сеть гальванически развязаны друг от друга. Это позволяет питать регулятор, терморегулятор (либо ПЛК) и нагрузку от разных сетей.

В таблице 3 приведены заводские настройки регулятора при поставке.

Таблица 3

Пункт меню	Значение	Пояснение
in.1. <input type="checkbox"/> ТУР	<input type="checkbox"/> OFF	Вход 1 и вход 2 выключены. Управление мощностью производится кнопками \oplus и \ominus
in.2. <input type="checkbox"/> Fnc	<input type="checkbox"/> OFF	
thr	<input type="checkbox"/> PA	Режим изменения фазового угла
thr <input type="checkbox"/> PA <input type="checkbox"/> Lnr	<input type="checkbox"/> OFF	Линеаризация выключена
thr <input type="checkbox"/> PA <input type="checkbox"/> r.t.	0	Плавный запуск выключен
thr <input type="checkbox"/> PA <input type="checkbox"/> Ft.	0	Плавный останов выключен
out <input type="checkbox"/> PLo.	0	Минимальная мощность 1%
out <input type="checkbox"/> PH i.	100	Максимальная мощность 100%
rEL	<input type="checkbox"/> OFF	Реле всегда выключено

Функциональное назначение светодиодов

Таблица 4

Элементы индикации и их назначение	Состояние	Комментарий
Питание - зелёный	Светится	На регуляторе есть питание (без подк. силы так же светится)
	Погашен	На плате контроллера нет питания
Перегрев - красный	Светится	Тиристорный регулятор перегрелся
	Погашен	Тиристорный регулятор в нормальном температурном режиме
Выход - жёлтый	Светится	Тиристор открыт: - изменение яркости, либо переменное включение в зависимости от уставки и типа регулирования
	Погашен	Тиристор закрыт. Мощность на нагрузке равна нулю (нагрузка отключена).
Реле - жёлтый	Светится	Реле включено. Замкнуты контакты 11-14
	Погашен	Реле выключено. Замкнуты контакты 11-12

Горящие светодиоды Перегрев и Реле при мигании основного семисегментного индикатора будут мигать синхронно с ним

Контроллер определяет наличие напряжения питания, исправность предохранителя и при отсутствии неисправностей управляет тиристором. В случае появления ошибки на индикаторе поочерёдно отображается Err и код 002 причины аварии. Расшифровка кодов приведена в таблице .

Таблица 5

Коды ошибок	Причина ошибки
001	Отсутствует напряжение сети, сгорел предохранитель
002	Частота сети меньше 45Гц или больше 65Гц
003	Перегрев тиристора
004	Напряжение питания платы управления ниже 180В
005	Перегрузка внутреннего источника +5В



9 Назначение контактов разъёма управления

На контакты **Упит** блока управления подаётся напряжение питания ~230В, 50...60Гц.

На клеммы **12-11-14** выведена контактная группа электромагнитного встроенного реле (см. "Подменю настройки работы реле"). К ним подключаются устройства аварийной сигнализации или другие исполнительные устройства. Клеммы 12-11-14 являются сухими контактами.

Контакты **+5, Вход1, Вход2, Общ., Пуск** используются для подключения внешних цепей управления регулятором.

При заводских настройках входы 1 и 2 отключены, управление мощности в нагрузке осуществляется кнопками \oplus и \ominus на лицевой панели в диапазоне от 0...100% в режиме управления 1 (Изменением фазового угла - рис. 1). Значение установленной мощности отображается на индикаторе в процентах.

10 Настройка ТРМ-3М

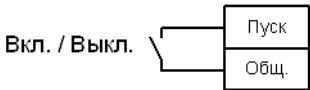
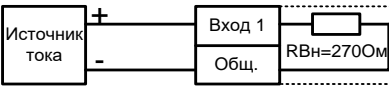
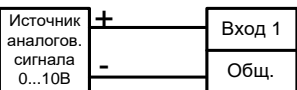
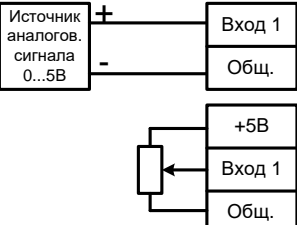
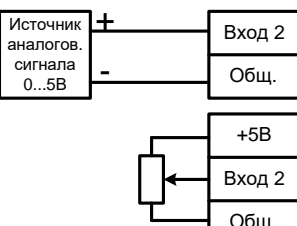
Настройка ТРМ-3М осуществляется через меню настроек (см. п. 13)

Если включён вход 1 (см. подменю настройки входа 1 - п. 13.1), при нажатии кнопки \oplus на индикаторе отображается значение входного воздействия по входу 1.

Если включён вход 2 (см. подменю настройки входа 2 - п. 13.2), при нажатии кнопки \ominus на индикаторе отображается значение входного воздействия по входу 2.

Возможные схемы подключения входов управления приведены в таблице 6.

Таблица 6

Управление с помощью контакта ПУСК	
	<p>Включение и выключение нагрузки – внешним контактом (выключатель, реле и т.п.). Если не используется, должен быть замкнут с Общ. (перемычка). При замкнутой цепи ПУСК - общая нагрузка подключена. При разомкнутой цепи нагрузка отключается, на индикаторе отображается OFF.</p>
Управление мощностью в нагрузке внешними цепями управления	
<p>Параметры входного воздействия управления для Входа 1 определяются в меню настроек (стр. 14)</p>	
	<p>Управление током 4...20 мА или 0...20мА.</p> <p>Входной сигнал подаётся с соблюдением полярности, его значение не должно превышать значений, заданных установками диапазона входного сигнала. Нагрузкой датчика является внутреннее сопротивление 270 Ом.</p>
	<p>Управление напряжением 0...10В</p> <p>Входной сигнал подаётся с соблюдением полярности. Не должно превышать допустимых значений.</p>
	<p>Управление напряжением 0...5В</p> <p>Входной сигнал подаётся с соблюдением полярности, его значение не должно превышать значений, заданных установками диапазона входного сигнала. Подключается потенциометр с сопротивлением от 5 до 47 кОм. Не рекомендуется выносить его слишком далеко. Если возникают проблемы в работе регулятора, уменьшается длина проводов между регулятором и потенциометром, или используется потенциометр с меньшим сопротивлением (но не меньше 5кОм). Верхнее по схеме положение движка потенциометра соответствует максимальной мощности, нижнее – минимальной.</p>
	<p>Вход 2 управляется только напряжением 0...5В (стр. 15)</p>



11 Меню настройки

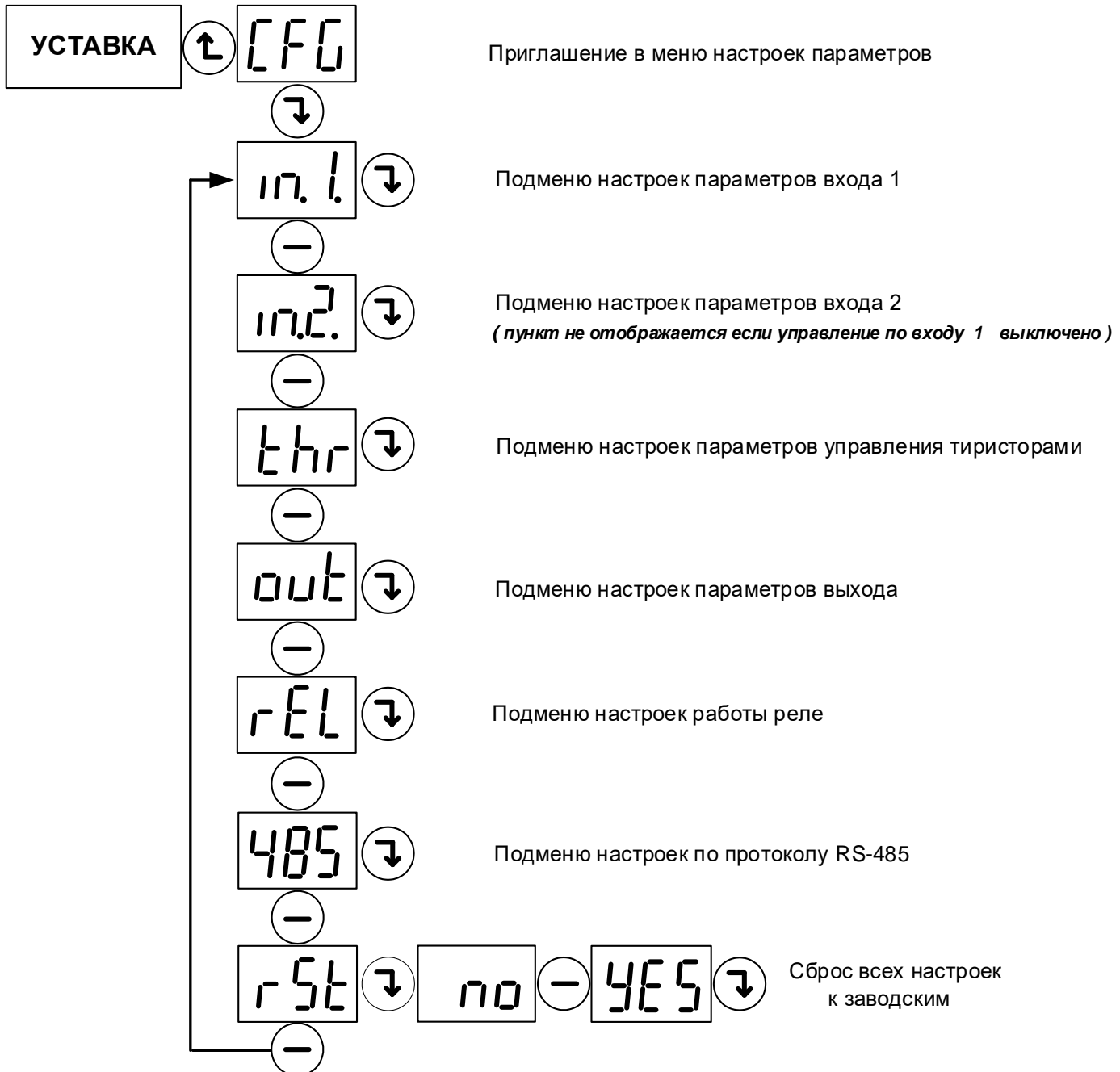
Общее правило для всех ветвей меню.

Выбор пункта меню \oplus и \ominus , переход к подпункту происходит **однократным** нажатием кнопки \downarrow .

Подтверждение выбранного параметра управления и фиксация установленного значения происходит **длительным** (>3 сек) нажатием кнопки \downarrow . Изменение значения производится кнопками \oplus и \ominus .

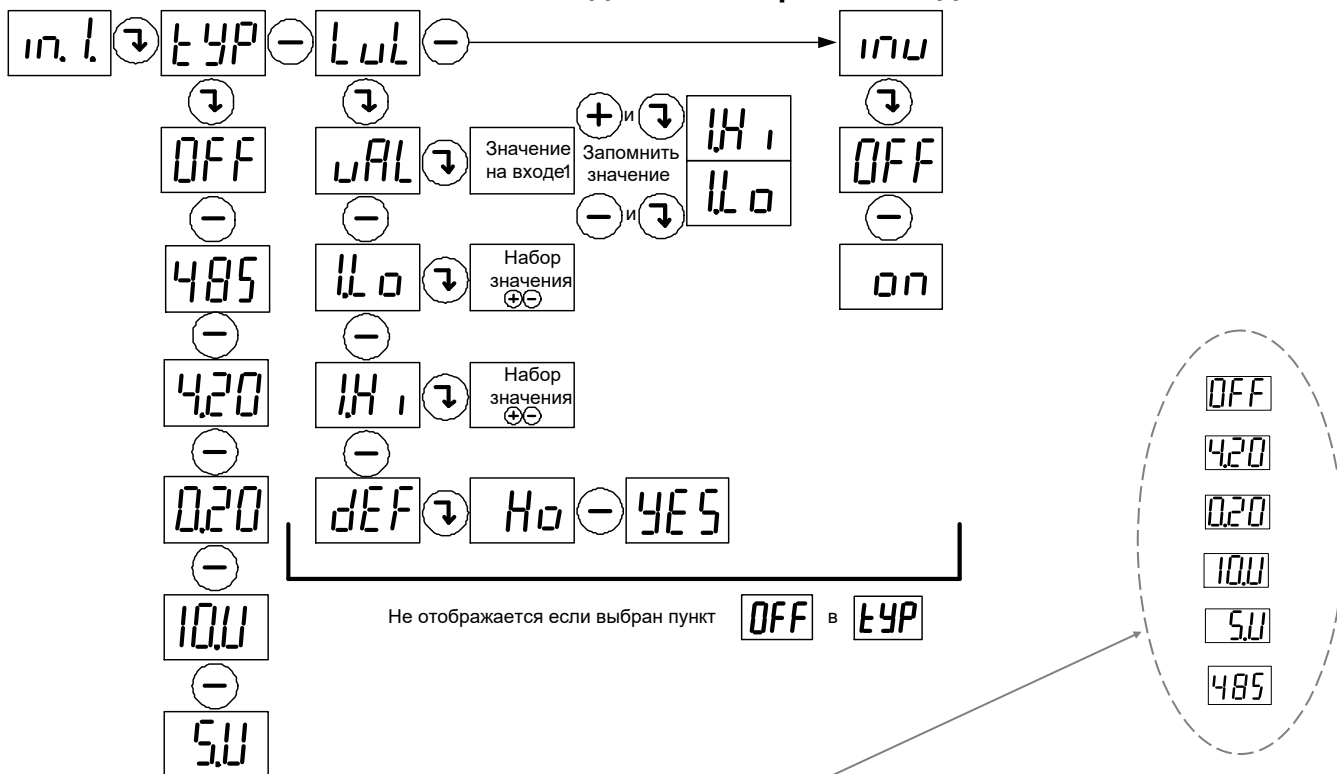
Возврат из пунктов меню к предыдущему пункту уровнем выше производится нажатием кнопки \uparrow .

Выход из любого пункта меню настройки производится автоматически через 3 минуты, если в течение этого времени не нажимались кнопки.





11.1 Подменю настройки входа 1

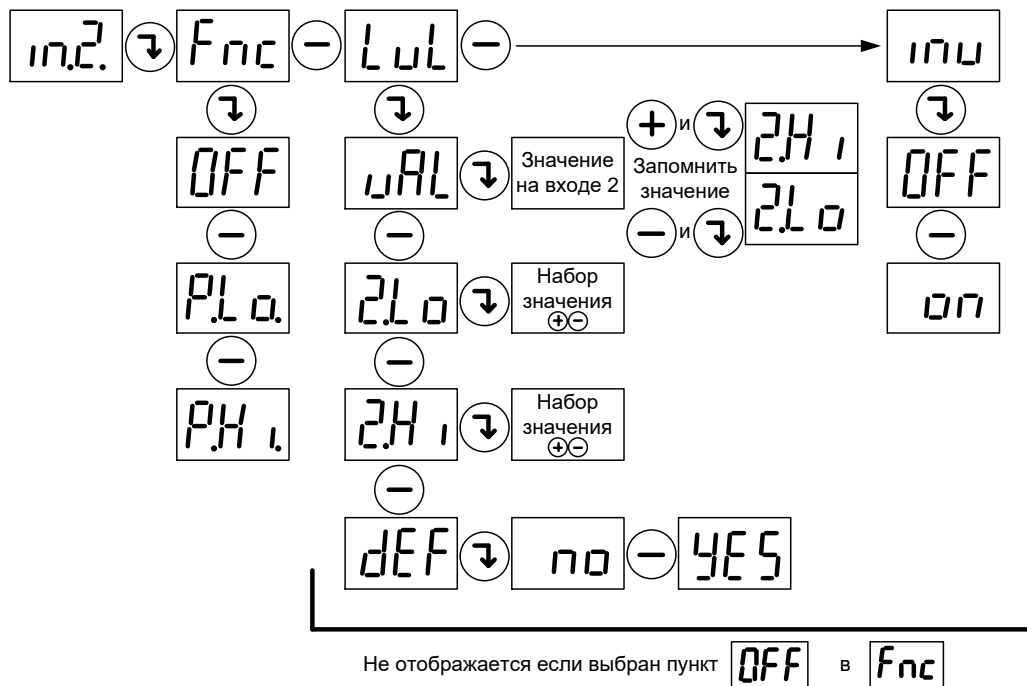


Показания дисплея	Пояснения	Примечания
<p>EUP Type = Тип</p>	<p>Определяет режим работы вход 1</p>	<p>OFF - вход отключён (управление мощностью кнопками)</p> <p>420 - управление током 4...20мА</p> <p>020 - управление током 0...20мА</p> <p>10U - управление напряжением 0...10В</p> <p>5U - управление напряжением 0...5В</p> <p>485 - управление по протоколу RS 485</p>
<p>LUL Level = Уровень</p> <p>Настройка уровней Входа 1</p>	<p>uAL Устанавливает минимальное и максимальное значение уровней входного воздействия по входу 1 (на дисплее отображается текущее значение входного сигнала) Value = Значение</p>	<p>Uo запомнить как низший уровень входного воздействия можно одновременным нажатием кнопок - и ↻</p> <p>H1 запомнить как высший уровень входного воздействия можно одновременным нажатием кнопок + и ↻</p> <p>Показания Err указывают, что запоминаемое значение не соответствует разрешённому диапазону (низкий = 0...«высокий» - «10% от максимального значения», высокий = «низкий» + «10% от максимального значения»)</p>
	<p>Uo Устанавливает уровень сигнала соответствующий минимальному входному воздействию</p>	<p>Низший уровень входного воздействия Uo, устанавливается кнопками + и - в пределах 0... H1 -10% от максимального возможного входного значения</p>
	<p>H1 Устанавливает уровень сигнала соответствующий максимальному входному воздействию</p>	<p>Высший уровень входного воздействия H1, устанавливается кнопками + и - в пределах 100% ... Uo + 10% от максимального возможного входного значения</p>
	<p>DEF Сброс уровней входного воздействия</p>	<p>Низший уровень Uo, равен 0%</p> <p>Высший уровень H1, равен 100%</p>
<p>INU Inversion =инверсия</p>	<p>Определяет направление прямое или инверсное входного воздействия управления по входу 1</p>	<p>OFF - (инверсия) отключена, при увеличении напряжения (тока) на входе увеличивается выходная мощность</p> <p>ON - (инверсия) включена, при увеличении напряжения (тока) на входе уменьшается выходная мощность</p>



11.2 Подменю настройки входа 2

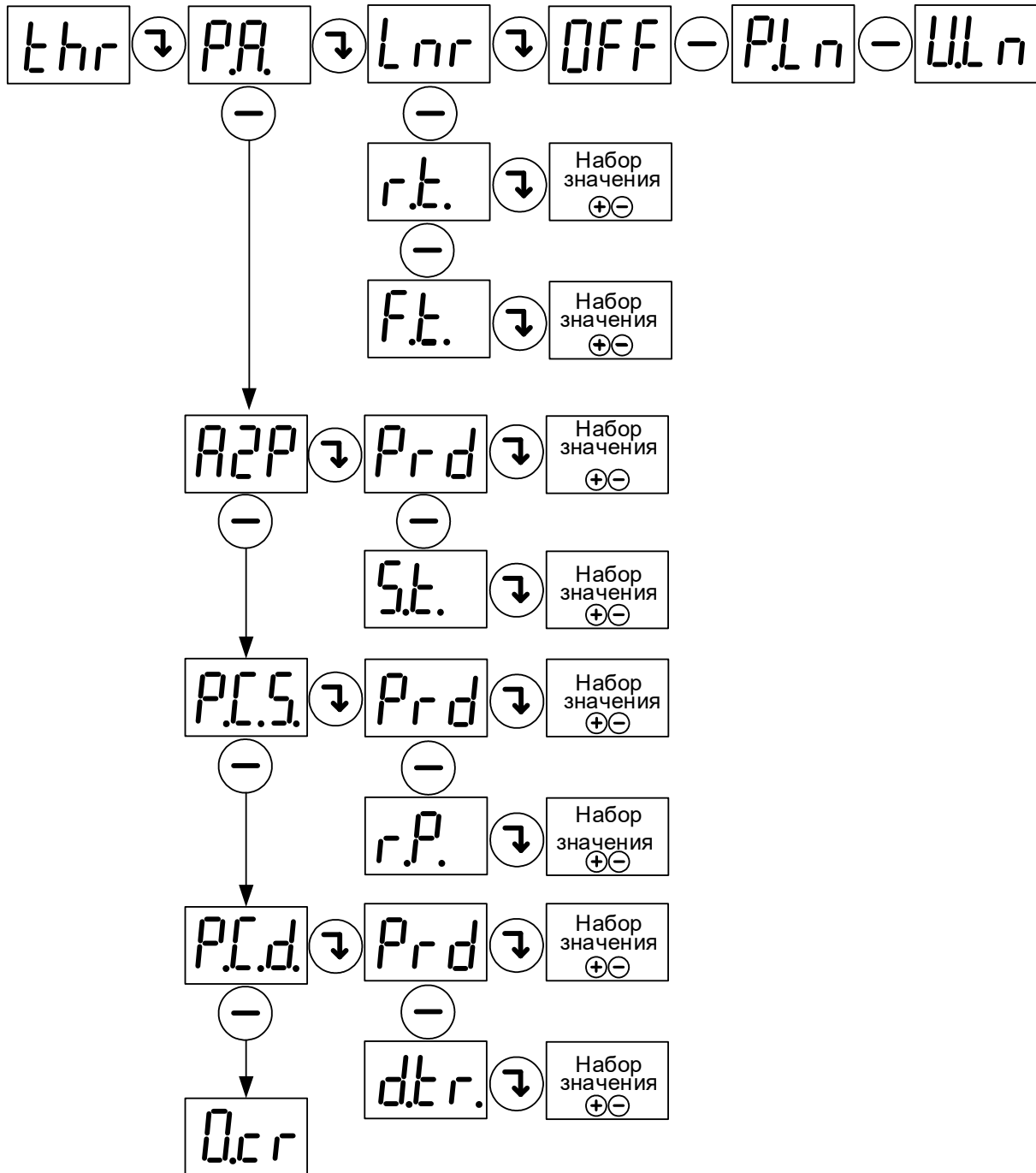
Внимание! Меню входа 2 доступно, если включён вход 1



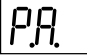
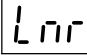
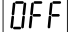
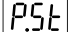
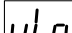
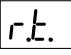


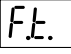


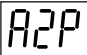
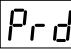


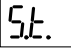


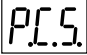
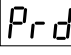


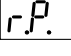


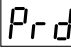
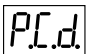
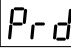





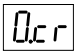
Показания на дисплее	Пояснения	Примечания
Fnc Function = функция	Определяет функциональное назначение входа 2	OFF - вход отключён PLa. - регулировка ограничения минимальной мощности PH. - регулировка ограничения максимальной мощности
LUL Level = Уровень	uAL Устанавливает минимальное и максимальное значение уровней входного воздействия по входу 2 (на индикаторе отображается текущее значение входного сигнала)	Высший уровень входного воздействия, 2H. запоминается одновременным нажатием кнопок + и ↵ Низший уровень входного воздействия, 2Lo запоминается одновременным нажатием кнопок - и ↵ . Изображение Err указывает, что запоминаемое значение не соответствует разрешённому диапазону (низкий 0...1.5В, высокий 3.5...5В от максимального возможного входного значения).
Настройка уровней Входа 2	2Lo Устанавливает уровень сигнала соответствующий минимальному входному воздействию	Низший уровень 2H. входного воздействия 2Lo , устанавливается кнопками + и - в пределах 0... 2H. - 0.5В
	2H. Устанавливает уровень сигнала соответствующий максимальному входному воздействию	Высший уровень входного воздействия, устанавливается кнопками + и - в пределах 2Lo +0.5В ... 5В
DEF Default = Сброс	Сброс уровней входного воздействия.	Низший уровень 2Lo , равен 0В Высший уровень 2H. , равен 5В
инв Inversion = инверсия	Определяет направление (прямое или инверсное) входного воздействия управления по входу 2	OFF - (инверсия) отключена, при увеличении напряжения на входе увеличивается управляемое значение он - инверсия) включена, при увеличении напряжения на входе уменьшается управляемое значение



11.3 Подменю настройки параметров управления тиристорами

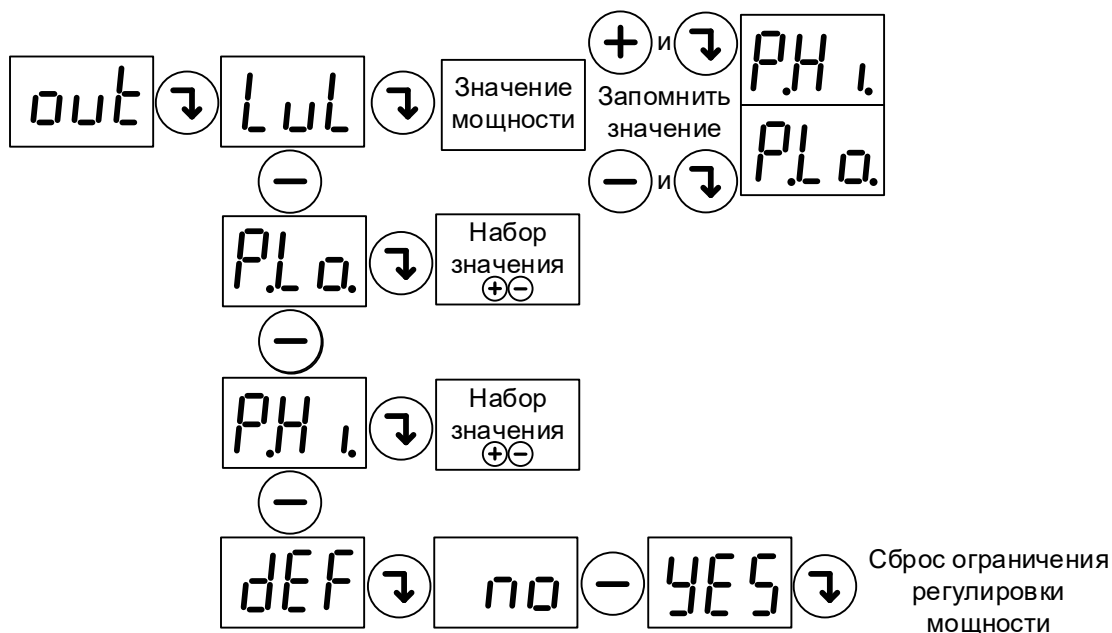




Показания на дисплее	Пояснения	Примечания
 (Phase Angle) Управление тиристорами происходит изменением угла (фазы) открывания тиристора. (см. Рис. 1)	 (Linearization) Линеаризация. Выбор типа линеаризации выходной функции.	 - линейное изменение угла открытия тиристора в зависимости от сигнала управления.  - "линейное изменение мощности (U^2) на нагрузке в зависимости от сигнала управления  - линейное изменение действующего значения напряжения на нагрузке в зависимости от сигнала управления.
	 (rise time) Устанавливает время нарастания мощности на нагрузке.	устанавливается кнопками  и  в пределах 0...30 секунд
	 (fall time) Устанавливает время спада мощности на нагрузке при отключении.	устанавливается кнопками  и  в пределах 0...30 секунд
 (Angle to Pulse) Пакетный способ управления с режимом однократного плавного пуска «разогрева». (см. Рис. 5)	 (Period) устанавливает период регулирования T в периодах сетевого напряжения.	устанавливается кнопками  и  в пределах 25...999
	 (Start time) Устанавливает время однократного «разогрева».	устанавливается кнопками  и  в пределах 1...999 секунд
 (Packet Control Soft Start) Управление тиристорами происходит пакетным способом с режимом плавного «разогрева». (см. Рис. 4)	 (Period) устанавливает период регулирования T в периодах сетевого напряжения.	устанавливается кнопками  и  в пределах 25...999
	 (Ruse period) Устанавливает количество периодов n «разогрева».	устанавливается кнопками  и  в пределах 0...до половины заданных периодов 
 (Paket Control Deley Triggering) Управление тиристорами происходит пакетным способом с возможностью упреждения включения тиристора. (см. Рис. 3)	 (Period) Пакетное управление с задержкой коммутации. устанавливает период регулирования T в периодах сетевого напряжения.	устанавливается кнопками  и  в пределах 25...999
	 (Deley Triggering) Задержка коммутации. Устанавливает величину упреждения.	устанавливается кнопками  и  в пределах 0...90°
 (Zero Crossing) Управление тиристорами происходит числоимпульсным способом. (см. Рис. 2)	Параметров нет	



11.4 Подменю настройки параметров выхода



Показания на дисплее	Пояснения	Примечания
<p>Lul</p> <p>Level - Уровень</p> <p>Устанавливает минимальное и максимальное значение выходной мощности</p>	<p>На индикаторе отображается текущее значение выходной мощности установленной сигналом по входу1. (при выключенном входе1 отображаемое значение 00)</p>	<p>Текущее значение можно записать в качестве максимального PH L. одновременным нажатием кнопок + и ↵</p> <p>Текущее значение можно записать в качестве минимального PLa. одновременным нажатием кнопок - и ↵</p>
<p>PLa.</p> <p>Power Low</p>	<p>Задаёт ограничение минимальной выходной мощности.</p> <p>При заводских настройках равно 0%</p>	<p>Значение устанавливается кнопками + и - в пределах от 0 до значения PH L. (или максимальной мощности, установленной входом2, если In2/Typ=PH L., ограничивает минимальным из этих значений)</p>
<p>PH L.</p> <p>Power High</p>	<p>Задаёт ограничение максимальной выходной мощности.</p> <p>При заводских настройках равно 100%</p>	<p>Значение устанавливается кнопками + и - в пределах от значения PLa. до 100% (или минимальной мощности, установленной входом2, если In2/Typ=PLa., ограничивает максимальным из этих значений)</p>
<p>dEF</p> <p>Default = Сброс</p>	<p>Сброс ограничений выходной мощности</p>	<p>Уровень минимальной выходной мощности PLa. устанавливается 0%</p> <p>Уровень максимальной выходной мощности PH L. устанавливается 100%</p>



11.5 Подменю настройки работы реле

REL ↩ OFF ⊖ Er.0 ⊖ rdy ⊖ P=1

Показания на дисплее	Пояснения	Примечания
OFF	Реле всегда отключено.	
Er.0	При нормальной работе регулятора реле включено. При возникновении аварийных ситуаций реле выключается. Состояние входа разрешения работы на реле не влияет.	
rdy	При нормальной работе регулятора и замкнутом входе разрешения работы реле включено. При возникновении аварийных ситуаций или размыкании входа разрешения работы реле выключается.	
P=1	Реле включается при достижении мощности 100%.	Может применяться для снижения тепловыделения при выдаче полной мощности путем включения шунтирующего контактора.

При включенном реле замкнуты контакты 11-14, при выключенном 11-12.

11.6 Подменю настройки порта управления RS-485

485 ↩ Adr ↩ Номер уст-ва
⊖ ⊕ 1...127
По умолчанию 1

⊖

br ↩ 1.2 ⊖ 2.4 ⊖ 4.8 ⊖ 9.6

По умолчанию 1.2

Показания на дисплее	Назначение	Значения
Adr (Address)	Адрес устройства	1, ... , 127
br (baut rate)	Скорость передачи данных	кБ/с (1.2) (2.4) (4.8) (9.6)

**12 Комплект поставки**

Тиристорный регулятор мощности	1шт.
Клеммный блок 2EDGK-5.08-12 (12 конт.)	1шт.
Клеммный блок 2EDGK-5.08-2 (2 конт.) (для исполнения с RS-485)	1шт.
Руководство по эксплуатации	1шт.
Транспортная упаковка	1шт.

Исполнения

Код для заказа	
Код	артикул (EAN-13)
TPM-3M-30-RS485	4640016937417
TPM-3M-45-RS485	4640016937431
TPM-3M-60-RS485	4640016937455
TPM-3M-80-RS485	4640016937479
TPM-3M-100-RS485	4640016938940
TPM-3M-125-RS485	4640016938988
TPM-3M-150-RS485	4640016939008
TPM-3M-180-RS485	4640016939022
TPM-3M-230-RS485	4640016939046
TPM-3M-300-RS485	4640016939060
TPM-3M-380-RS485	4640016939534
TPM-3M-450-RS485	4640016939558
TPM-3M-580-RS485	4640016939572
TPM-3M-720-RS485	4640016939596

Пример записи для заказа:**Тиристорный регулятор TPM-3M-300**

Где:

- TPM** - название изделия,
3 - количество фаз,
300 - коммутируемый ток, А.

Доступны к заказу регуляторы для схемы подключения нагрузки звезда с нейтралью.

Подробнее смотрите: <https://meandr.ru/trm-3>

Производитель оставляет за собой право вносить изменения в названия, конструкцию, комплектацию и внешний вид, не ухудшая при этом функциональные характеристики изделия.



Страница на сайте



13 Гарантийные обязательства

Гарантийный срок изделия 24 месяца с момента передачи его потребителю (продажи). Если дату передачи установить невозможно, срок исчисляется с даты изготовления. Дата изготовления указывается в паспорте изделия.

Претензии не принимаются при нарушении условий эксплуатации, при механических и термических повреждениях корпуса изделия.

Выездное гарантийное обслуживание не осуществляется.

Просьба сохранять заводскую упаковку. Возврат изделия производителю (в т.ч. на ремонт) в заводской упаковке или в иной, обеспечивающей механическую сохранность изделия при транспортировке.

Полная oferta сервисной службы размещена здесь: www.meandr.ru/garant

Дата продажи _____
(заполняется потребителем при оформлении претензии)

14 Приёмка

Тиристорный регулятор ТРМ-3М-_____ № _____

изготовлен в соответствии с требованиями ТУ3428-006-31928807-2014 и признан годным для эксплуатации.

Сборщик-регулировщик _____ «_____» _____ 202__ г

Контролёр ОТК _____ «_____» _____ 202__ г

Не содержит драгоценные металлы

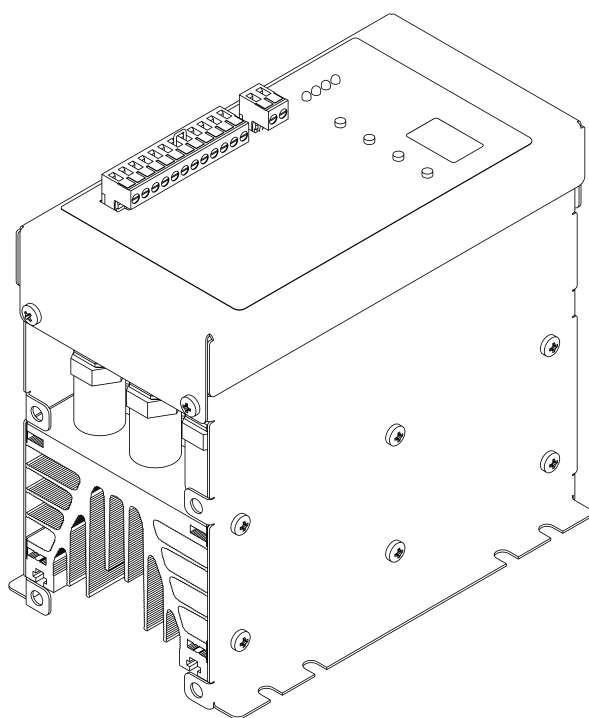
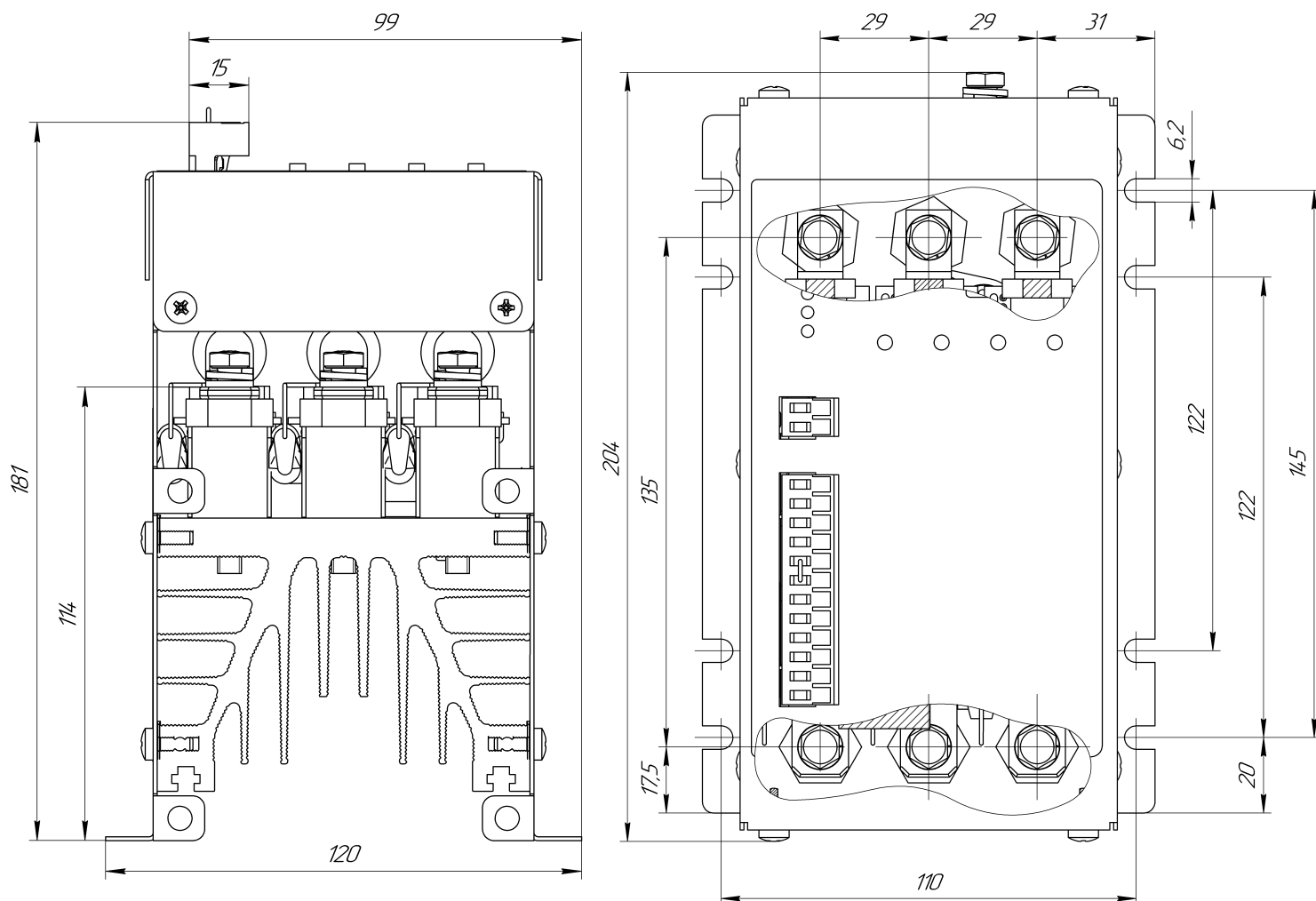


По истечении периода эксплуатации или при порче устройства необходимо подвергнуть его утилизации.



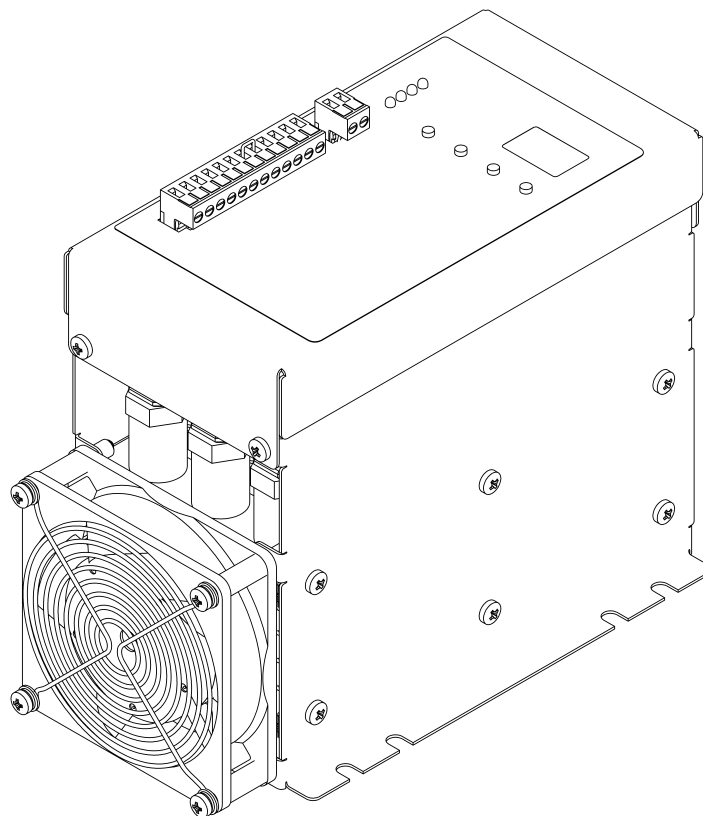
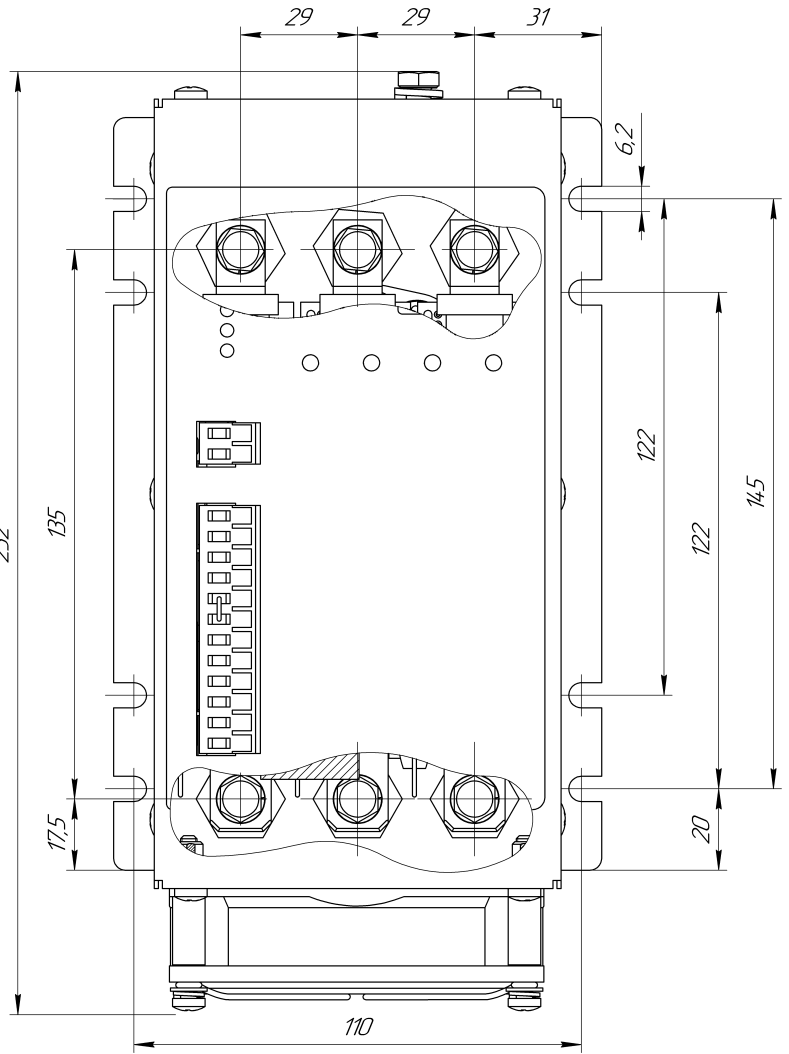
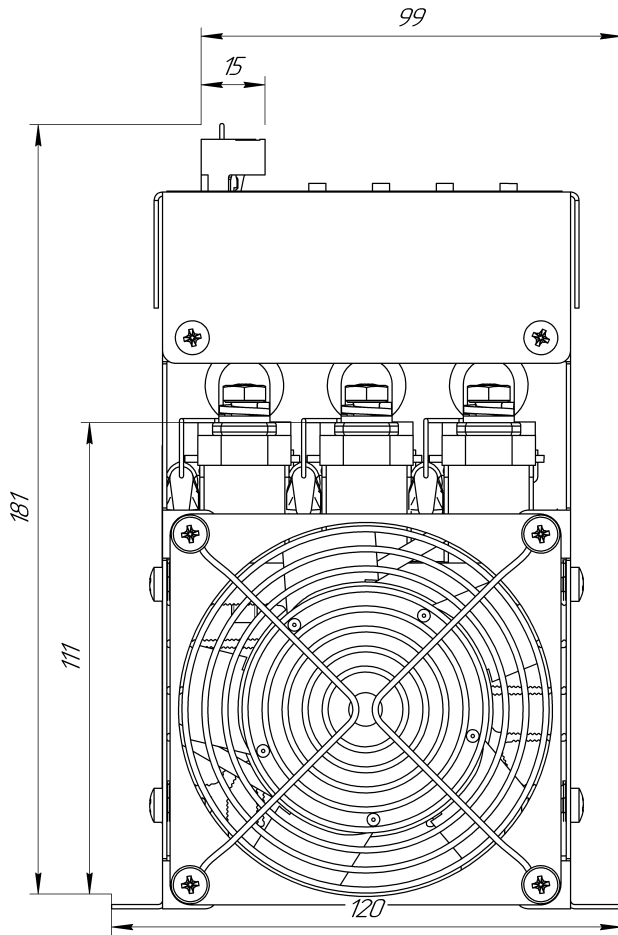
15 Габаритные характеристики регуляторов мощности

ТРМ-3М-30



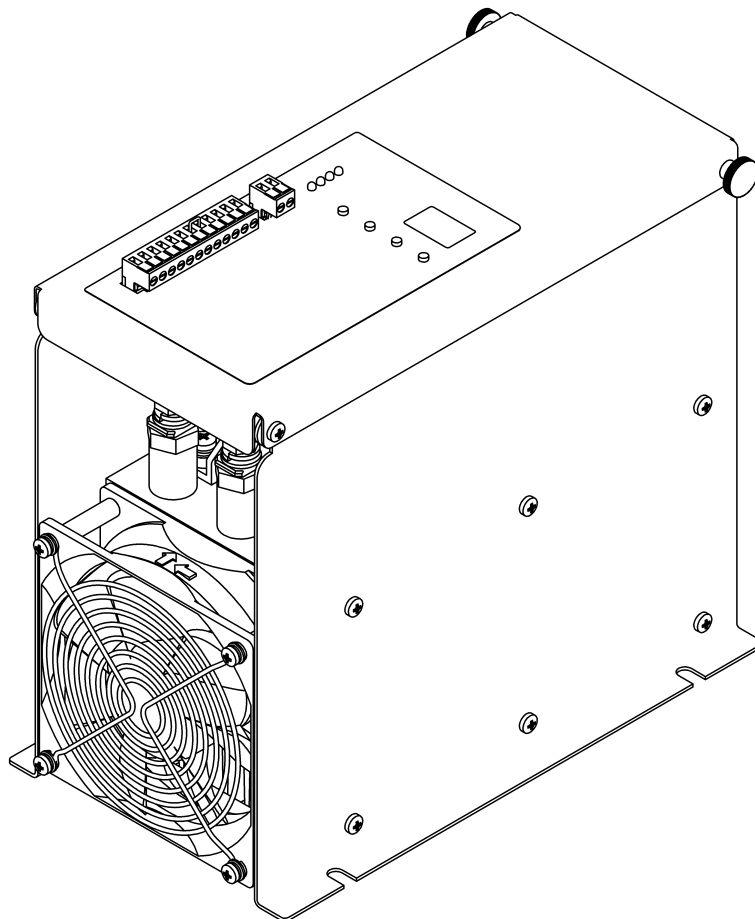
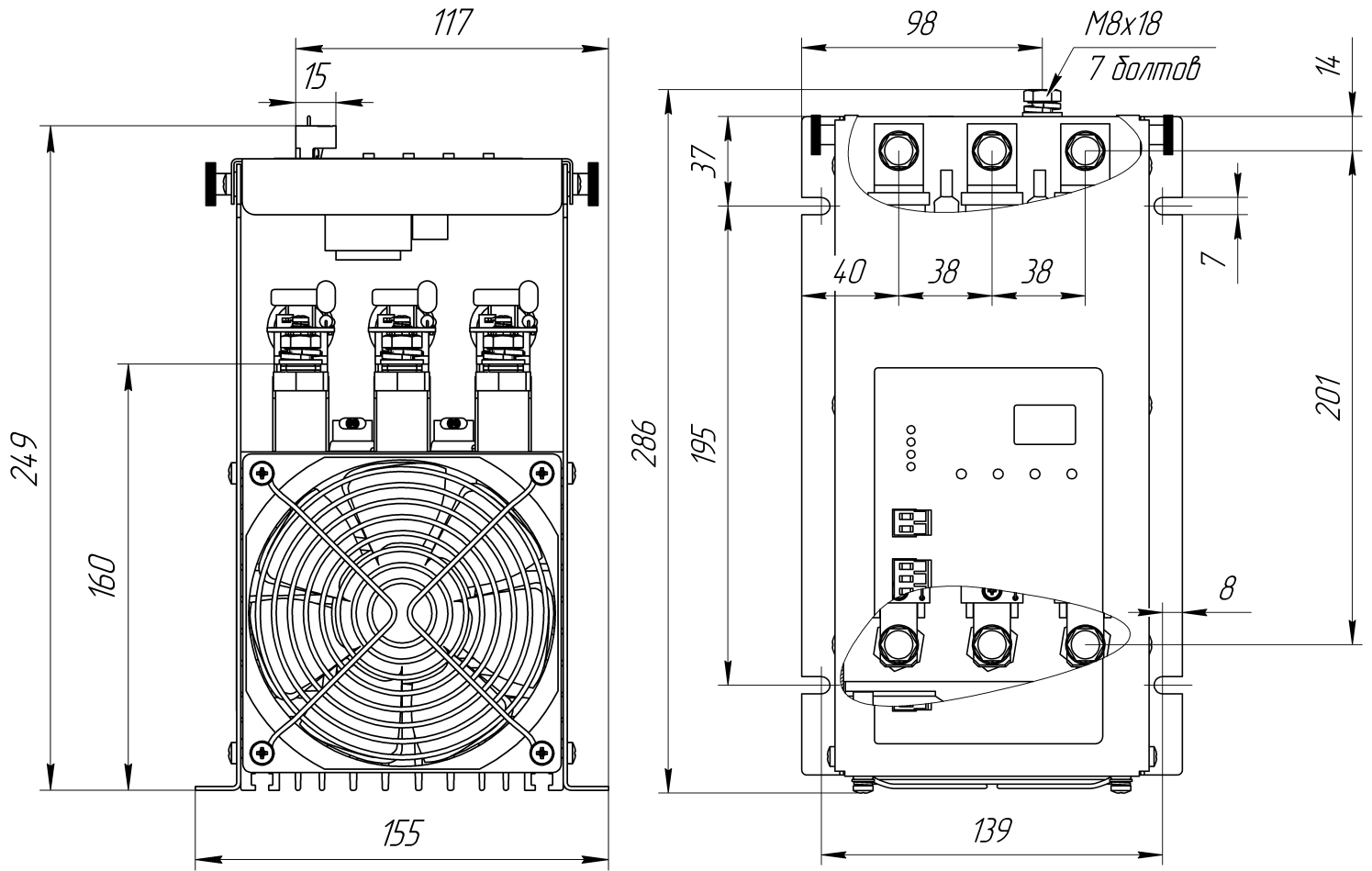


ТРМ-3М-(45-60)



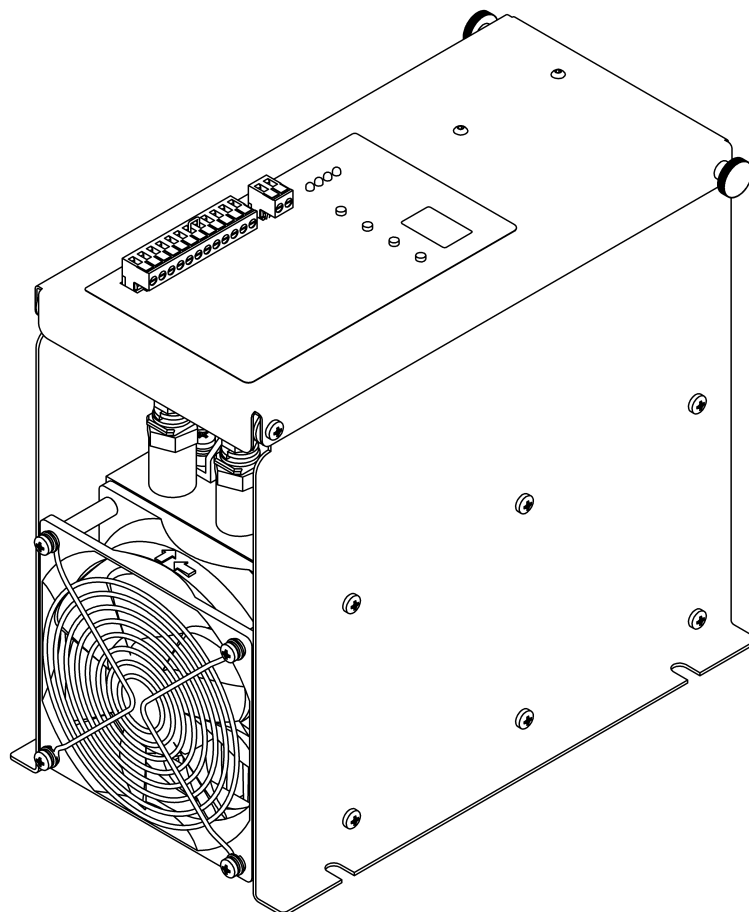
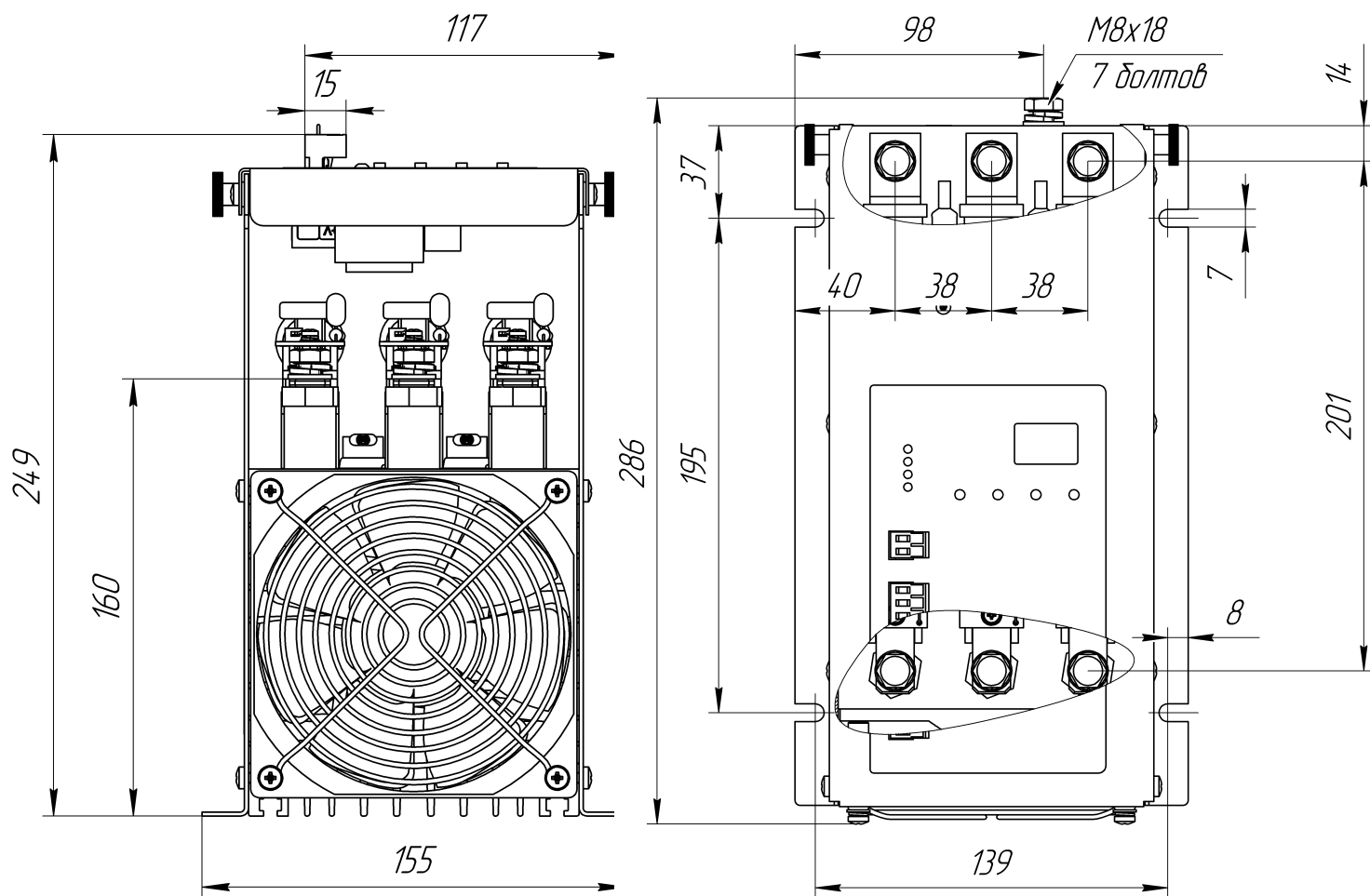


ТРМ-3М-(80-100-125)



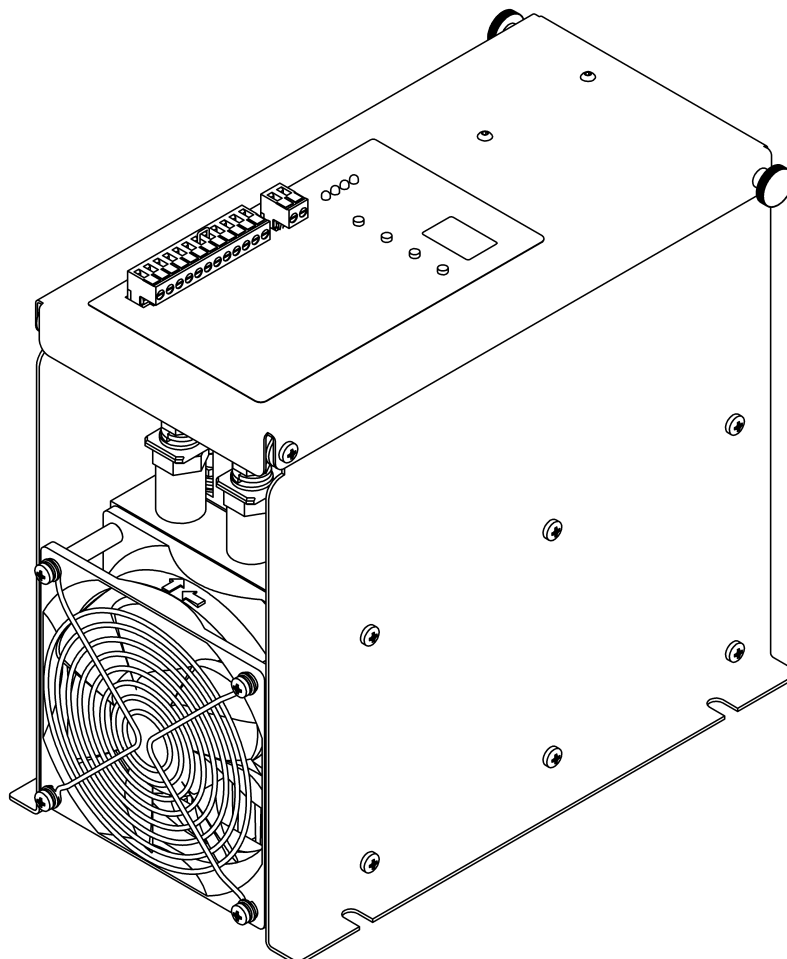
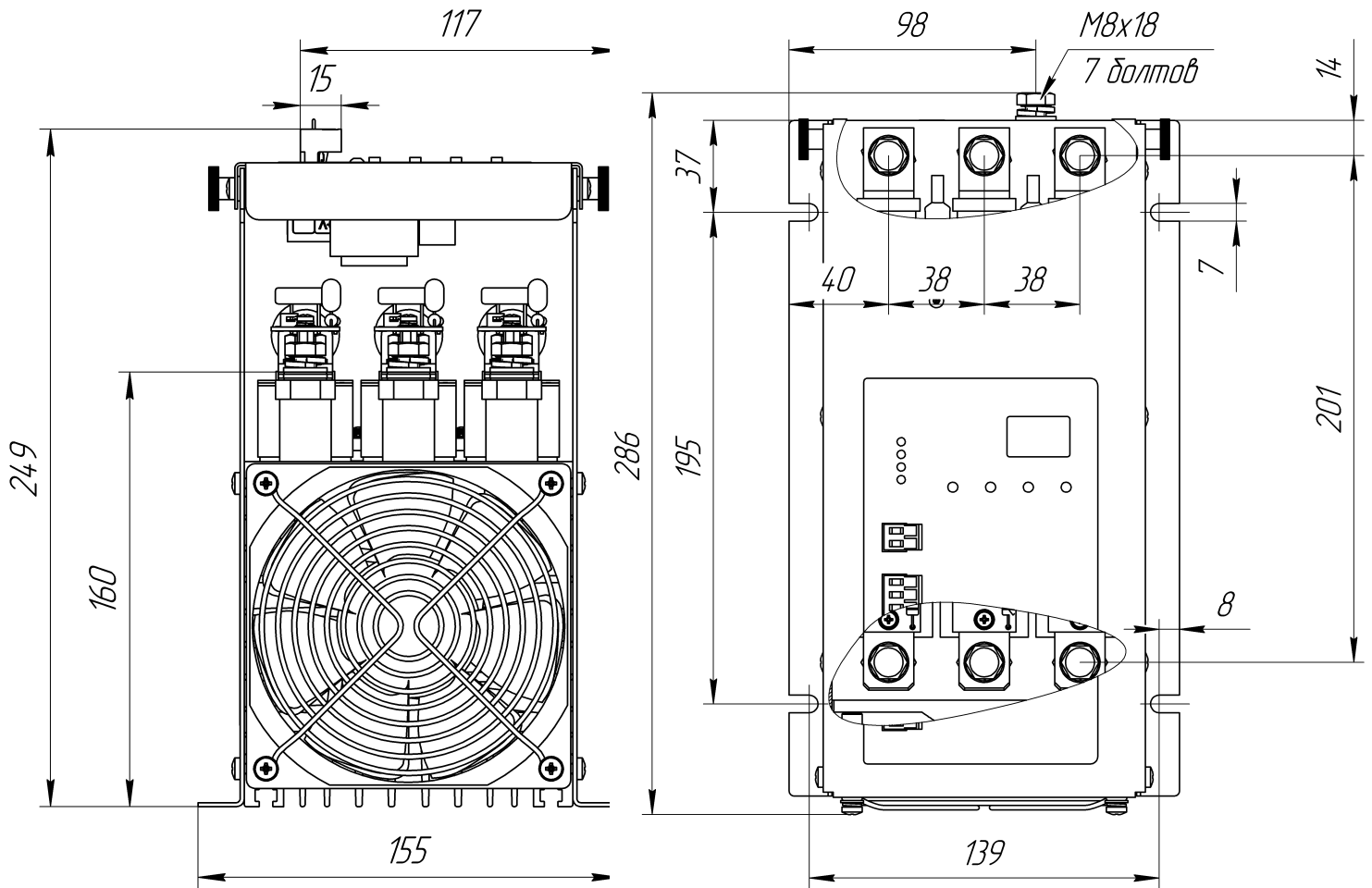


ТРМ-3М-150



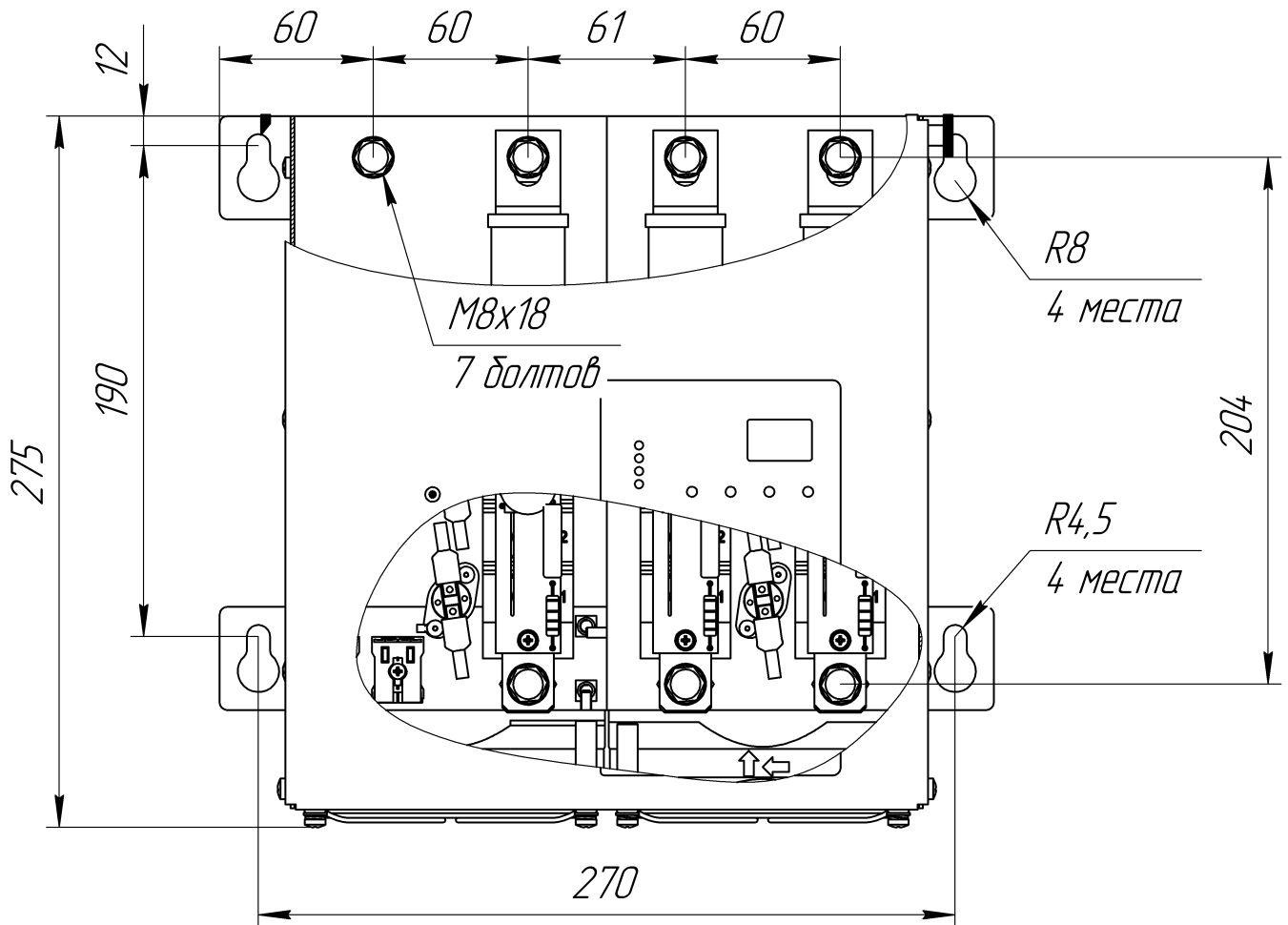
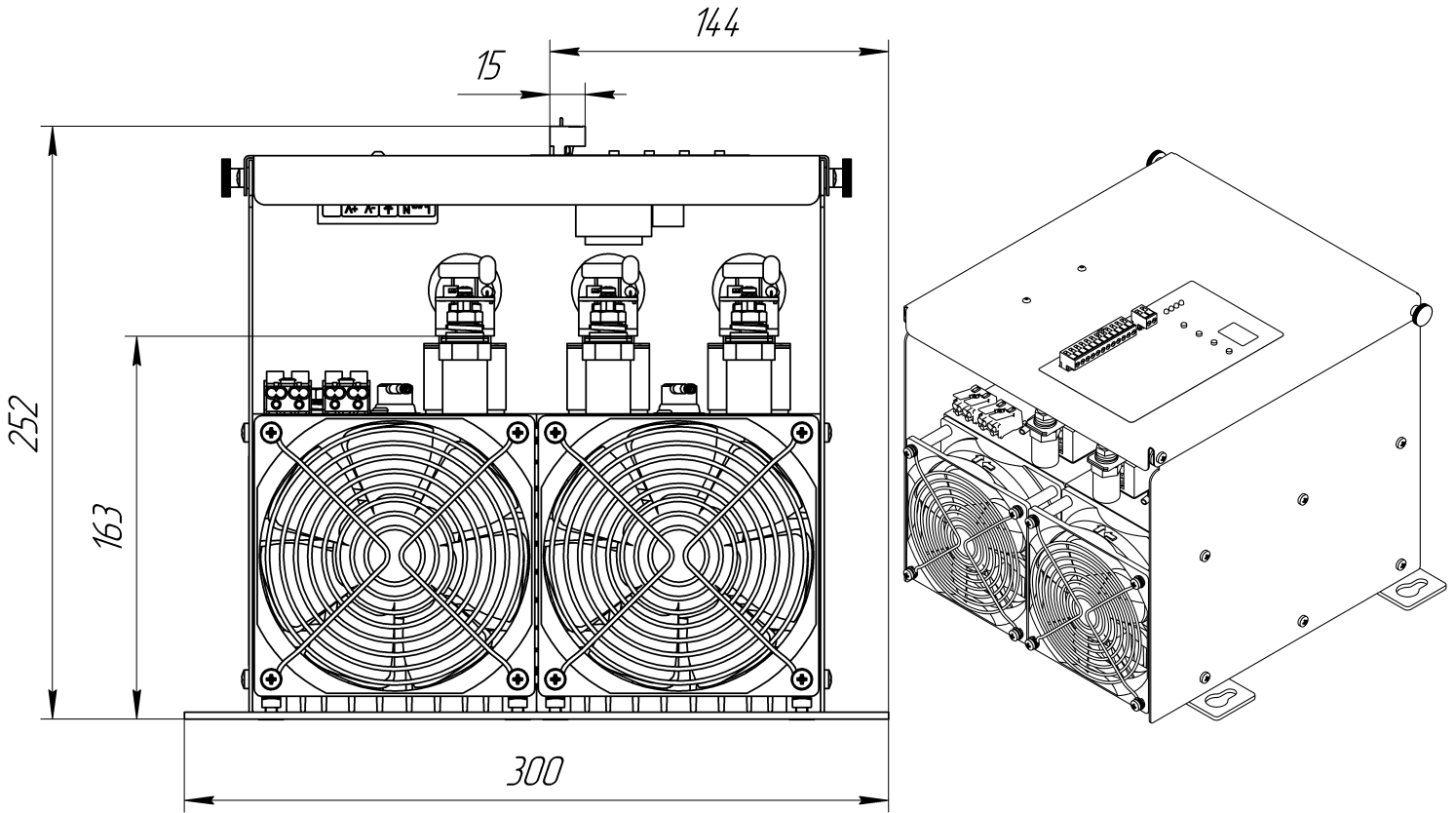


ТРМ-3М-180



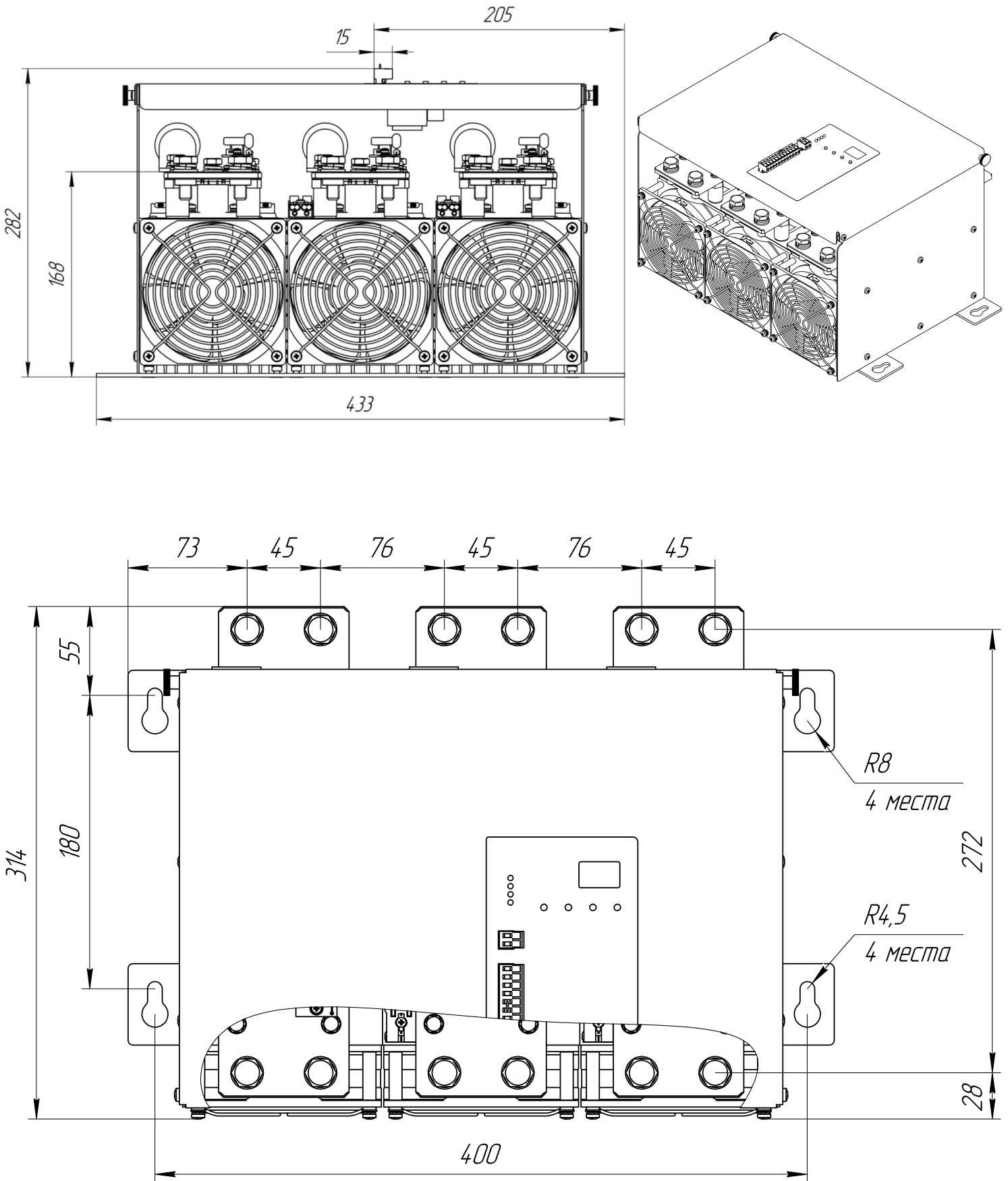


ТРМ-3М-230



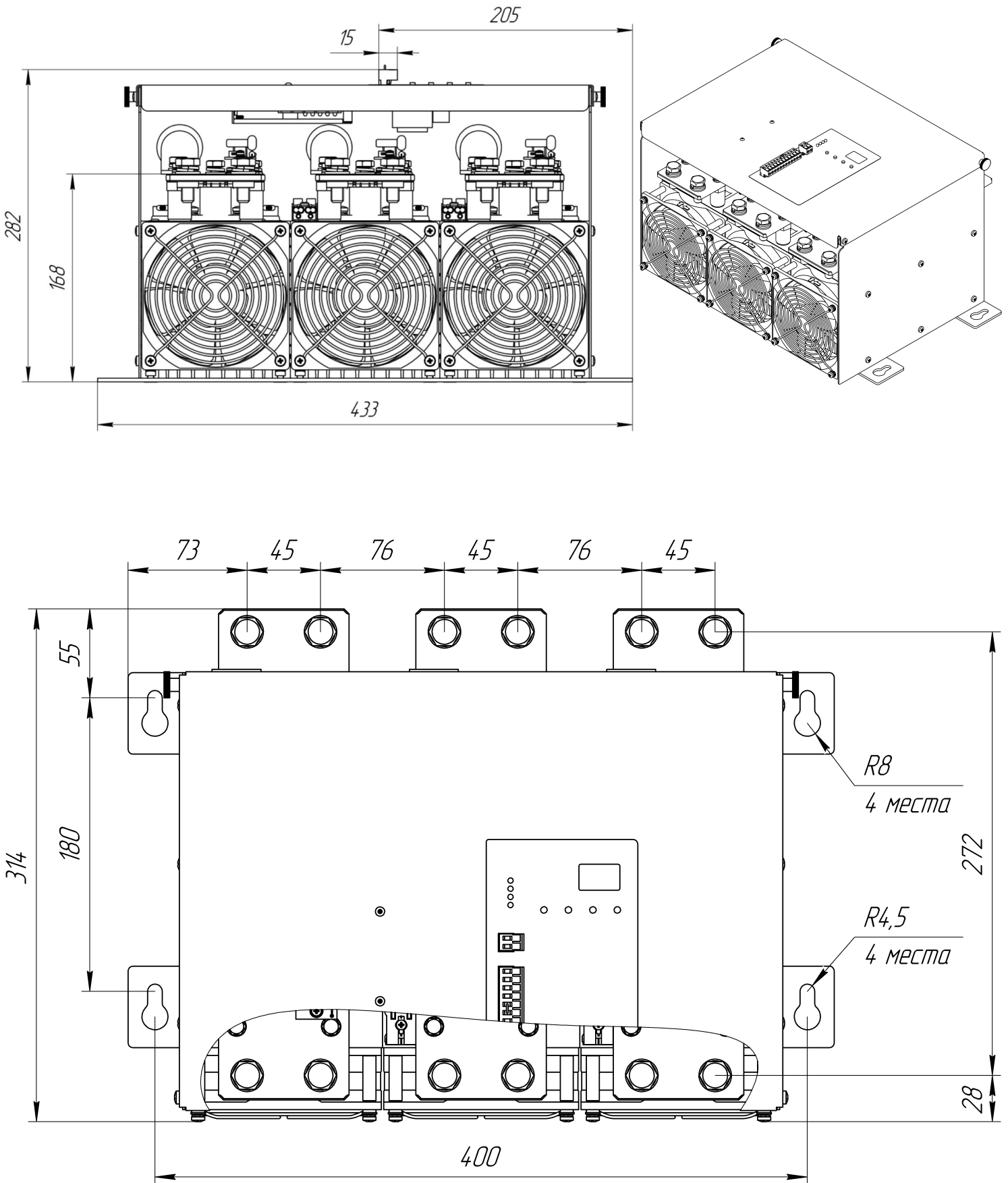


ТРМ-3М-300



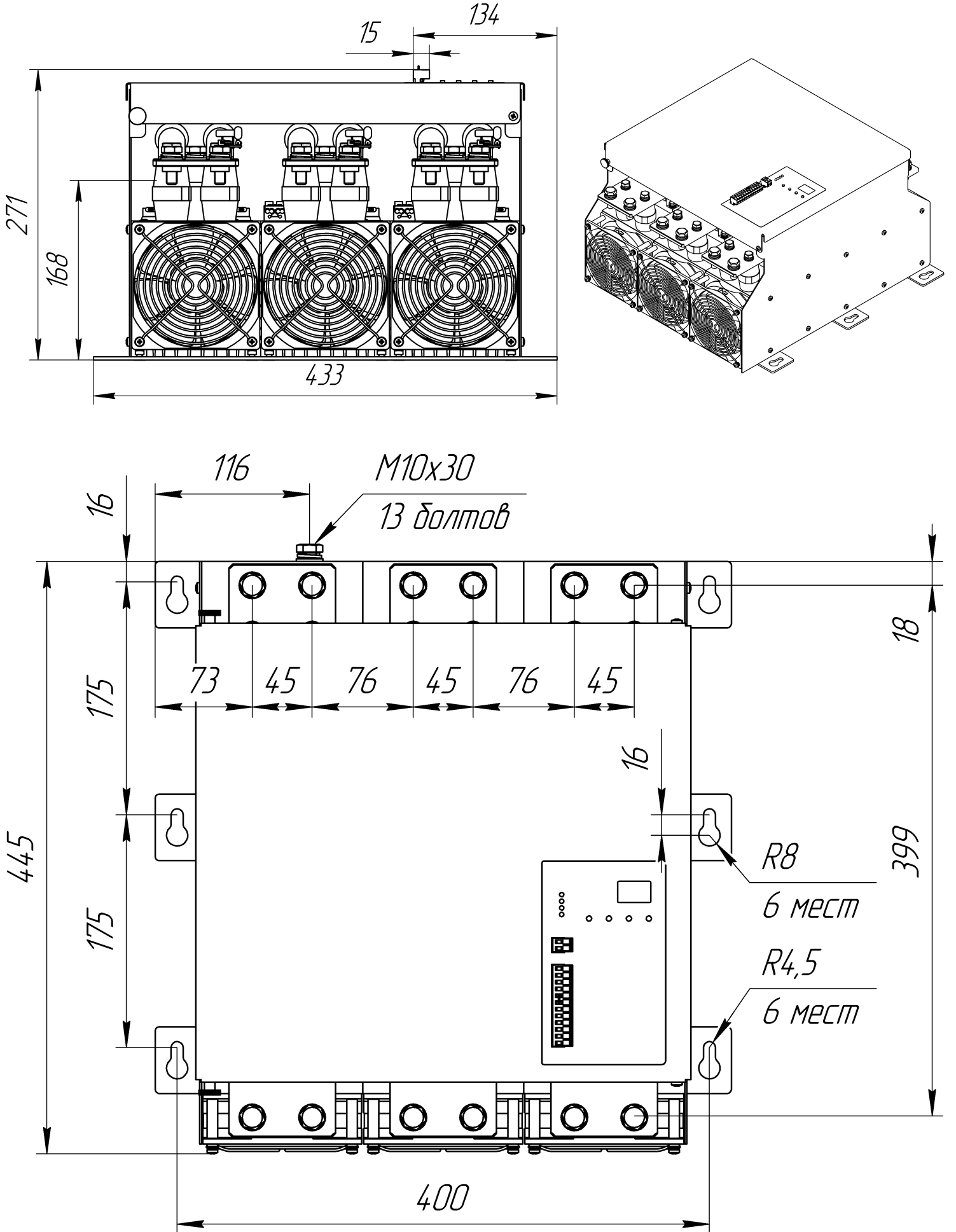


ТРМ-3М-380



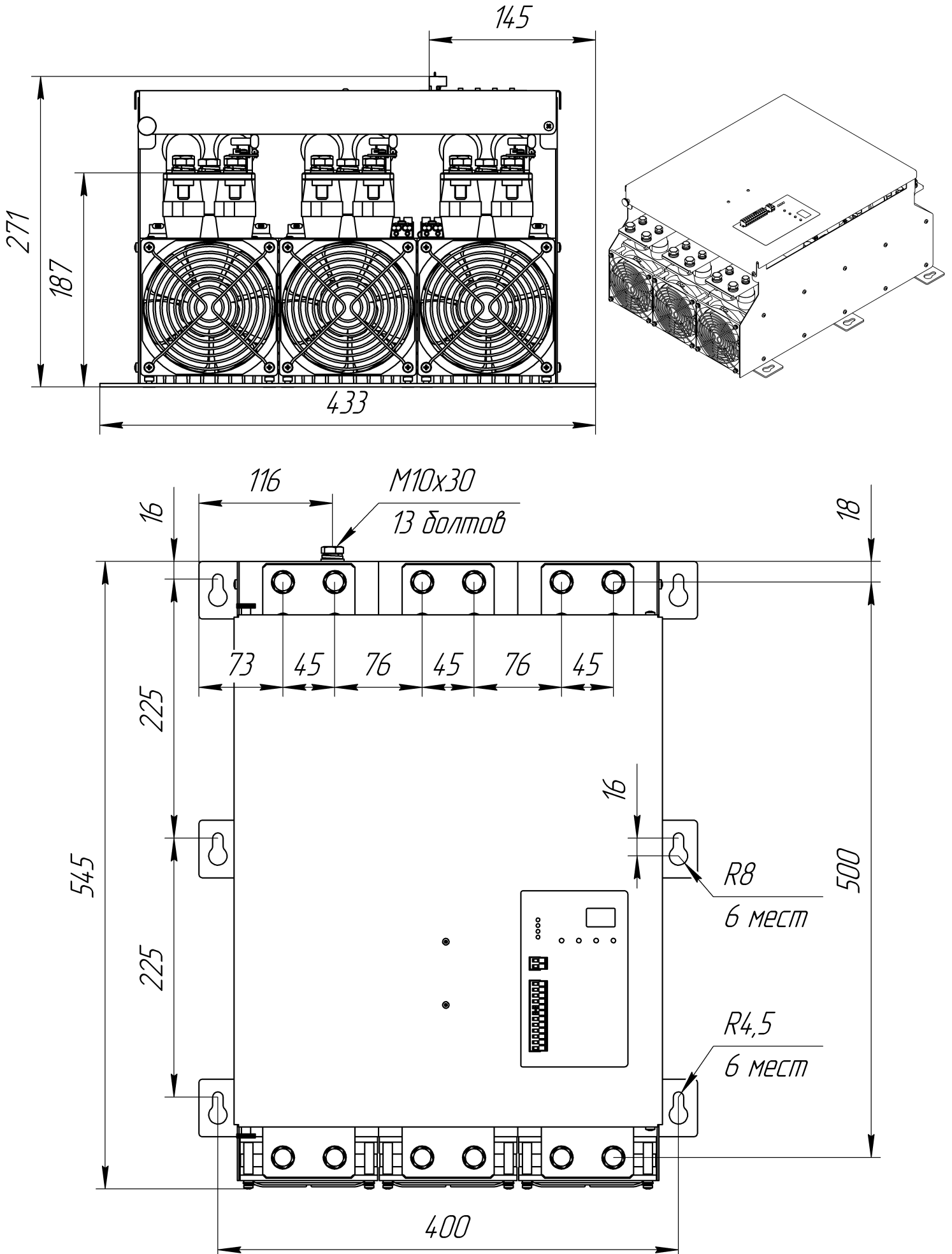


ТРМ-3М-(450-580)





ТРМ-3М-720





Описание протокола Modbus

Устройство имеет 4 режима скорости и обязательный контроль чётности (включить «чёт» (even)). Скорость обмена задаётся через пункт меню регулятора (см. раздел 12.6). Максимальная длина линии 600 метров. Поддерживаются функции:

№	Описание (англ)	Описание (рус)	
0x03	Read Holding registers	Считывание регистров	Поддерживается считывание только 1 регистра
0x06	Preset Single register	Установка регистра	
0x16	Preset Multiple registers	Установка значения нескольких регистров	Поддерживается установка только 1 регистра

Для функций записи одного или нескольких регистров поддерживаются широковещательные пакеты.

Запросы и ответы. Запрос (query) всегда инициируется ведущим (master) устройством.

Регулятор является ведомым (slave) и никогда не инициализирует запрос, а только формирует ответы (response) на запросы. Окончание посылки фиксируется по времени - 3.5 символа после последнего принятого байта.

Внутри посылки время между байтами не должно превышать 1.5 символа.

0x03 - Чтение нескольких регистров (Read Holding registers)

Запрос (query).

№ байта	Описание (англ.)	Описание (рус.)	
0	Slave Address	Адрес ведомого устройства	0x12
1	Function	Номер функции	0x03
2	Starting Address Hi	Старший байт адреса первого считываемого регистра	0x00
3	Starting Address Lo	Младший байт адреса первого считываемого регистра	0x05
4	No. of Points Hi	Старший байт числа считываемых регистров	0x00
5	No. of Points Lo	Младший байт числа считываемых регистров	0x03
6	CRC Lo	Младший байт контрольной суммы	0xXX
7	CRC Hi	Старший байт контрольной суммы	0xXX

Ответ (response).

№ байта	Описание (англ.)	Описание (рус.)	
0	Slave Address	Адрес ведомого устройства	0x12
1	Function	Номер функции	0x03
2	Byte Count	Число байтов данных	0x06
3	Data Hi @ 0x05	Старший байт данных для записи в регистр	0xXX
4	Data Lo @ 0x05	Младший байт данных для записи в регистр	0xXX
5	CRC Lo	Младший байт контрольной суммы	0xXX
6	CRC Hi	Старший байт контрольной суммы	0xXX

Внимание! Число регистров для считывания должно быть равно единице.

0x06 - Запись одного регистра (Preset Single register).

Запрос (query).

№ байта	Описание (англ.)	Описание (рус.)	
0	Slave Address	Адрес ведомого устройства	0x12
1	Function	Номер функции	0x06
2	Register Address Hi	Старший байт адреса устанавливаемого регистра	0x00
3	Register Address Lo	Младший байт адреса устанавливаемого регистра	0x12
4	Preset Data Hi	Старший байт нового значения регистра	0x00
5	Preset Data Lo	Младший байт нового значения регистра	0x55
6	CRC Lo	Младший байт контрольной суммы	0xXX
7	CRC Hi	Старший байт контрольной суммы	0xXX

Ответ (response).

№ байта	Описание (англ.)	Описание (рус.)	
0	Slave Address	Адрес ведомого устройства	0x12
1	Function	Номер функции	0x06
2	Register Address Hi	Старший байт адреса устанавливаемого регистра	0x00
3	Register Address Lo	Младший байт адреса устанавливаемого регистра	0x12
4	Preset Data Hi	Старший байт нового значения регистра	0x00
5	Preset Data Lo	Младший байт нового значения регистра	0x55
6	CRC Lo	Младший байт контрольной суммы	0xXX
7	CRC Hi	Старший байт контрольной суммы	0xXX



0x16 – Запись нескольких регистров (Preset Multiple registers).

Запрос (query).

№ байта	Описание (англ.)	Описание (рус.)	
0	Slave Address	Адрес ведомого устройства	0x12
1	Function	Номер функции	0x16
2	Starting Address Hi	Старший байт адреса первого устанавливаемого регистра	0x00
3	Starting Address Lo	Младший байт адреса первого устанавливаемого регистра	0x05
4	No. of Registers Hi	Старший байт числа устанавливаемых регистров	0x00
5	No. of Registers Lo	Младший байт числа устанавливаемых регистров	0x01
6	Byte count	Число байт данных	0x04
7	Data Hi @ 0x05	Старший байт данных для записи в регистр	0xXX
8	Data Lo @ 0x05	Младший байт данных для записи в регистр	0xXX
11	CRC Lo	Младший байт контрольной суммы	0xXX
12	CRC Hi	Старший байт контрольной суммы	0xXX

Ответ (response).

№ байта	Описание (англ.)	Описание (рус.)	
0	Slave Address	Адрес ведомого устройства	0x12
1	Function	Номер функции	0x16
2	Starting Address Hi	Старший байт адреса первого устанавливаемого регистра	0x00
3	Starting Address Lo	Младший байт адреса первого устанавливаемого регистра	0x05
4	No. of Registers Hi	Старший байт числа устанавливаемых регистров	0x00
5	No. of Registers Lo	Младший байт числа устанавливаемых регистров	0x01
6	CRC Lo	Младший байт контрольной суммы	0xXX
7	CRC Hi	Старший байт контрольной суммы	0xXX

Внимание! Число регистров для считывания должно быть равно единице.**Контрольная сумма (CRC).**

Для вычисления контрольной суммы в Modbus RTU используется циклический избыточный код с образующим полиномом

$$x^{16} + x^{15} + x^2 + 1$$

Коды ошибок:

Код	Описание (англ.)	Пояснение
0x01	Illegal function	Попытка вызова функции, отличной от 0x03, 0x06, 0x16
0x02	Illegal data address	Обращение к недопустимому адресу
0x03	Illegal data value	Недопустимое значение
0x04	slave device failure	Попытка записать или прочитать больше, чем одно значение



Адресное пространство.

Все читаемые и изменяемые величины являются регистрами. Доступ к ним осуществляется с помощью функций чтения нескольких регистров, записи одного регистра, записи нескольких регистров.

Адрес (hex!)	Название параметра	Доступ	Значение по умолчанию	Мин.	Макс.	Единицы измерения	Аналогичный пункт меню	Комментарии
	Вход 1							
0x0010	тип	rw	0	0	5	0 - аналоговый вход выключен 1 - управление сигналом 0-5В 2 - управление сигналом 0-10В 3 - управление сигналом 4-20мА 4 - управление сигналом 0-20мА 5 - управление через интерфейс RS-485 по протоколу Modbus RTU	in.1/typ	
0x0011	Текущее значение	r	-	0	511	Отсчёты АЦП (9 бит)	in.1/lvl/val	
0x0012	Уровень мин.	rw	0	0	Уровень макс.-51	Отсчёты АЦП (9 бит)	in.1/lvl/1.Lo	
0x0013	Уровень макс.	rw	511	Уровень мин.+51	511	Отсчёты АЦП (9 бит)	in.1/lvl/1.Hi	
0x0014	Инверсия	rw	0	0	1	0 - выключена 1 - включена	in.1/inv	
	Вход 2							
0x0020	режим	rw	0	0	5	0 - не используется 1 - задаёт максимальное регулировочное значение (от минимального до предела вверх) 2 - задаёт минимальное регулировочное значение (от нуля до максимально разрешённого)	in.2/typ	
0x0021	Текущее значение	r	-	0	511	Отсчёты АЦП (9 бит)	in.2/lvl/val	
0x0022	Уровень мин.	rw	0	0	Уровень макс.-51	Отсчёты АЦП (9 бит)	in.2/lvl/1.Lo	
0x0023	Уровень макс.	rw	511	Уровень мин.+51	511	Отсчёты АЦП (9 бит)	in.2/lvl/1.Hi	
0x0024	Инверсия	rw	0	0	1	0 - выключена 1 - включена	in.2/inv	
	Thyristor ctrl mode							
0x0030	Mode	rw	0	0	4	0 - управление фазовым углом (РА); 1 - полупериодное управление (ZC); 2 - пакетное управление; 3 - пакетное управление и плавный запуск на каждом периоде; 4 - переход от пакетного управления к фазовому	thr	
0x0040	PA-LNR	rw	0	0	2	0 - режим стабилизации выключен; 1 - приведение регулировочной характеристики к линейной по напряжению; 2 - приведение регулировочной характеристики к линейной по мощности	thr/P.A./Lnr	Линеаризация в режиме РА
0x0041	PA-rise time	rw	0	0	300	Сотни миллисекунд	thr/P.A./r.t	Время нарастания мощности от 0 до 100 % в режиме РА
0x0042	PA-fall time	rw	0	0	300	Сотни миллисекунд	thr/P.A./f.t	Время спада мощности от 100 до 0 % в режиме РА
0x0050	Pulse-Period	rw	25	25	999	Периоды фазы	thr/A2P/Prd thr/P.C.S./Prd thr/P.C.d./Prd	Период следования пачек
0x0051	Rise Periods (package ctrl w soft start)	rw	0	0	<Pulse-Period> / 2	Период фазы	thr/P.C.S/r.P.	Время разгона на каждой пачке
0x0052	Start time (sec, A2P)	rw	1	1	999	секунды	thr/A2P/S.t	Время разгона перед переходом к числоимпульсному управлению
0x0053	Delay Triggerig (for DT mode)	rw	0	0	90	градусы	thr/P.C.d./d.tr.	Угол упреждения коммутации



Адрес (hex!)	Название параметра	Доступ	Значение по умолчанию	Мин.	Макс.	Единицы измерения	Аналогичный пункт меню	Комментарии
	Out cfg							
0x0060	Power Setpoint	r или rw (если первый вход в режиме RS-485)	0	Power min	Power max	0.1%		Уставка мощности. При попытке записи в режиме отличном от управления по RS-485 будет выдана ошибка попытки доступа к неверному адресу.
0x0061	Power Current	r		0	1000	0.1%	out/lvl	Текущая мощность
0x0062	Power Min	rw		0	Power Max	0.1%	out/P.Lo.	Минимальная мощность
0x0063	Power Max	rw		Power min	1000	0.1%	out/P.Hi.	Максимальная мощность
0x0070	Relay Mode	rw	0	0	2	0 - всегда выключено 1 - включено при 100% мощности на выходе регулятора 2 - включено если ошибок нет	rEL	
0x0080	RS-485 slave addr	rw	1	1	127		Adr	
0x0081	RS-485 baudRate	rw	0	0	3	0 - битрейт 1200 бит/с 1 - битрейт 2400 бит/с 2 - битрейт 4800 бит/с 3 - битрейт 9600 бит/с	br	

Регистры ошибок и состояния								
Адрес (hex!)	Название параметра	Доступ	Значение по умолчанию	Мин.	Макс.	Единицы измерения	Аналогичный пункт меню	Комментарии
0x0100	Any err	r	-	0	1			Есть любая ошибка в работе
0x0101	Phase rep err	r	-	0	1			Ошибка частоты сети
0x0102	Phase full loss	r	-	0	1			Отсутствие сигнала фазы
0x0103	Overheat	r	-	0	1			Перегрев
0x0104	Regulator pwr low	r	-	0	1			Низкое напряжение питания регулятора
0x0110	Enable in	r	-	0	1			1 - вход замкнут, работа разрешена
0x0111	Rly state	r	-	0	1			1 - реле включено
0x0200	Save Cfg	w	-					Для сохранения настроек надо последовательно записать в регистр 0xAAAA, потом 0x5555 и произойдет сохранение настроек