

Оптический датчик фотометки ВИКО-МС-101(104)-ЩЗ ТУ 3428-004-31928807-2014

ЕАС


- ◆ **Сверхбыстрое время реакции**
- ◆ **Обучение касанием сенсора**
- ◆ **Возможность работы с цветными малоконтрастными метками**
- ◆ **Визуальный контроль срабатывания**
- ◆ **Защита от переплюсовки питающего напряжения**
- ◆ **Самовосстанавливающаяся защита выхода от КЗ долговременного действия**
- ◆ **Защита выхода от индуктивных выбросов (при работе на индуктивную нагрузку)**

Общие сведения

Бесконтактный датчик фотометок ВИКО-МС-101(104) (далее датчик) предназначен для обнаружения цветных полиграфических меток или кромок самоклеющихся этикеток на прозрачной или полупрозрачной поверхности. Датчик используется в составе упаковочного оборудования автоматических технологических линий. Технические характеристики датчика приведены в таблице. Габаритные размеры приведены на рис. 3.

Принцип действия

Датчик размещён в пластмассовом корпусе щелевого типа, в котором смонтированы приёмник, излучатель, элементы схемы управления и выходного каскада на транзисторе NPN или PNP типа с открытым коллектором. Излучатель посылает световой луч в сторону приёмника, приёмник улавливает свет непосредственно от излучателя. В случае нахождения объекта в зоне контроля световой луч перекрывается (частично или полностью) и, в зависимости от принятого сигнала на приёмнике, происходит срабатывание датчика. Работа датчика осуществляется в двух режимах:

рабочий режим;
режим обучения.

В рабочем режиме выходной сигнал определяется наличием объекта находящегося в зоне контроля.

Управление осуществляется потенциалом на проводе управления при подаче питания. При высоком уровне включается режим «dark off», при низком — «dark on» (см. диаграммы работы рис. 1).

В режиме обучения осуществляется определение уровней включения и выключения с помощью сенсорного контакта, расположенного на корпусе датчика рядом со светодиодным индикатором.

Внимание! Провод управления обязательно должен быть подключён к плюсу или минусу питания.

Светодиодная индикация датчика в рабочем режиме:

Горит красный индикатор — выход открыт;

Горит зелёный индикатор — выход закрыт;

Периодическое мигание красного индикатора — срабатывание защиты от перегрузки выхода.

Светодиодная индикация датчика в режиме обучения:

Частое мигание красного индикатора — перепад между сохранённым уровнем первого объекта и уровнем текущего объекта, находящегося в зоне контроля датчика, слишком мал;

Частое мигание зелёного индикатора — перепад между сохранённым уровнем первого объекта и уровнем текущего объекта, находящегося в зоне контроля датчика, достаточен для успешного завершения обучения;

Периодическое мигание красного и зелёного индикатора — обучение прошло неудачно, перепад контрастности между меткой и фоном очень мал или сигнал в обоих случаях недостаточный.

Рекомендации к применению

Установить датчик в месте предусмотренном конструкцией оборудования и жёстко закрепить. После установки датчика или смены контролируемого материала провести проверку и настройку чувствительности. Подключить питание датчика. Вход в режим обучения заключается в последовательном четырёхкратном касании сенсорного контакта:

1. Прикоснуться к сенсорному контакту датчика и дождаться отключения светодиода.

2. Отпустить сенсор, при этом светодиод загорится.

3. После включения светодиода в течение 0.5 секунды необходимо произвести следующее касание сенсора и дождаться отключения светодиода (п. 1-2). При выполнении четырёх циклов п. 1-2, светодиод загорится красным цветом на 0.5 секунды и плавно переключится на зелёный цвет, что говорит об успешном входе в режим обучения. Цветовая маркировка проводов кабеля датчика указана на корпусе. Схемы подключения приведены на рис. 2.

Внимание! Если в течение 20 секунд никаких действий по обучению датчика не производится, а также если в процессе обучения в течение 20 секунд не произведено ни одного касания сенсора, датчик автоматически переключается в рабочий режим.

При проведении процедуры обучения необходимо:

1. Подвести фон (метку) в зону контроля датчика, прикоснуться к сенсору датчика и удерживать до погасания светодиода индикации, после чего отпустить сенсор. При отпуске сенсора индикатор будет мигать красным цветом, это означает, что первый уровень отражённого сигнала измерен.

2. Подвести метку (фон) в зону контроля датчика, при этом индикатор должен изменить цвет на мигающий зелёный. Это свидетельствует о достаточной разнице контрастов контролируемых объектов. Далее снова прикоснуться к сенсору (касание удерживать до погасания светодиода индикации).

3. В случае успешного обучения датчик запоминает новые установки и переходит в рабочий режим. При отключении питающего напряжения все установки сохраняются, и при последующем включении датчик работает в том же режиме, что и до выключения.

4. Если после цикла обучения красный и зелёный светодиоды поочередно мигают, это означает, что перепад контрастности между меткой и фоном очень мал или сигнал в обоих случаях недостаточный. В данной ситуации необходимо повторить процедуру обучения датчика.

Требования по эксплуатации

Датчик должен быть жёстко закреплён на оборудовании. Исключить попадание прямых солнечных лучей в зону оптической оси излучателя и приёмника. Минус питания датчика должен быть соединён с корпусом машины. При невозможности прямого соединения питания с корпусом соединение осуществить через конденсатор ёмкостью 0.1 - 0.5 мкФ.

Внимание!

При подключении к выходу датчика индуктивной нагрузки необходимо установить демпфирующий диод в непосредственной близости от выводов обмотки. Расстояние между силовыми проводами, создающими высокочастотные или импульсные помехи и кабелем датчика должно быть не менее 100мм.

Технические характеристики

Параметр	Ед.изм.	ВИКО-МС-101-ЩЗ	ВИКО-МС-104-ЩЗ
Тип выхода		NPN NO NC	PNP NO NC
Диапазон напряжений питания	В	DC10...30	
Номинальный ток нагрузки	мА	150	
Падение напряжения в открытом состоянии	В	1.5	
Ток потребления без нагрузки	мА	<30	
Ток срабатывания защиты	мА	200	
Рабочий зазор, Sn	мм	10	
Точность срабатывания при горизонтальном перемещении объекта, не хуже	мм	0.2	
Время реакции	мкс	125	
Задержка включения выхода *	с	до 5	
Задержка выключения выхода *	с	до 5	
Время готовности, не более	с	0.2	
Посторонняя подсветка	лк	5000	
Регулировка чувствительности (автоматически)		в режиме обучения	
Состояние коммутационного элемента нормально открытый (dark on) нормально закрытый (dark off)		Управление +Упит Управление -Упит	
Спектр излучения (зелёный)	нм	500...560	
Степень защиты		IP54	
Способ подключения		кабель 4x0.2мм ² - 2м (по заказу до 10м)	
Диапазон рабочей температуры	°С	-25...+55	
Температура хранения	°С	-40...+70	
Материал корпуса		АБС пластик	
Масса, не более	кг	0.1	

*- время задержки оговаривается при заказе, 5мс-10мс-20мс-50мс-0.1с-0.2с-0.5с-1с-5с. по умолчанию устанавливается равным 0.

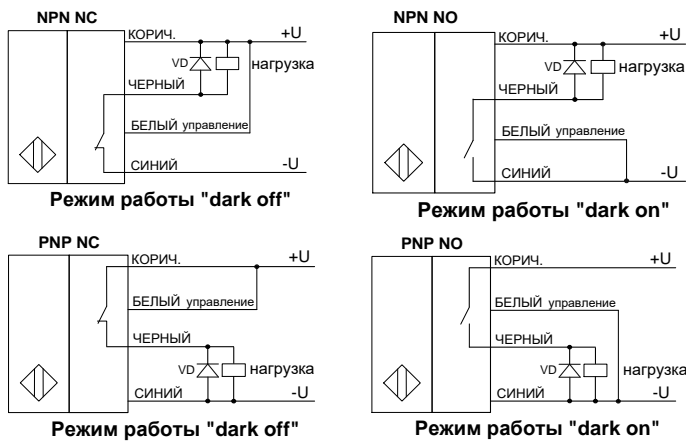
Схемы подключения


Рис. 2

Пример записи для заказа:
Бесконтактный датчик ВИКО-МС-101-ЩЗ-з

 Где: **ВИКО** - марка датчика,

МС - тип датчика (фотометки—обучение)

10 - номинальное расстояние срабатывания (10мм)

1 - тип выхода (NPN NO-NC);

ЩЗ - щелевой (50 x 50 x 21мм рабочий зазор 10мм)

з - спектр излучения зелёный (500 - 560нм)

Код для заказа (EAN-13)	
наименование	артикул
ВИКО-МС-101-ЩЗ-з	4640016933471
ВИКО-МС-104-ЩЗ-з	4640016933501

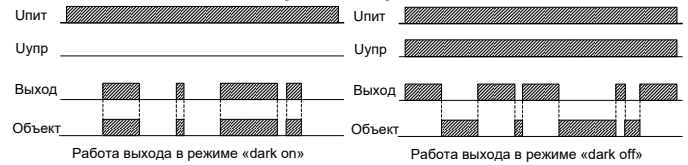
Диаграммы работы


Рис. 1

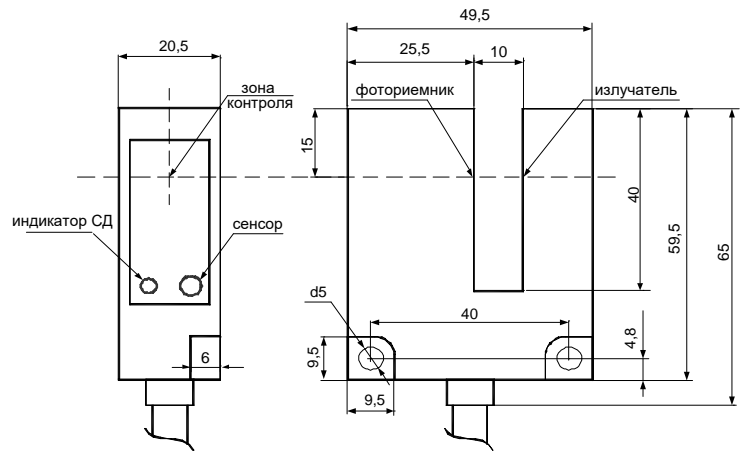
Габаритные размеры


Рис. 3

Комплект поставки

1. Датчик - 1 шт
2. Паспорт - 1 экз
3. Пакет - 1 шт

Производитель оставляет за собой право вносить изменения в названия, конструкцию и комплектацию, не ухудшая при этом функциональные характеристики изделия.

Не содержит драгоценные металлы

ГАРАНТИЙНЫЕ ОБЯЗАТЕЛЬСТВА

Гарантийный срок изделия 24 месяца с момента передачи его потребителю (продажи). Если дату передачи установить невозможно, срок исчисляется с даты изготовления (указывается на упаковке).

Отметку о приёмке контролёр ОТК проставляет на корпусе изделия в виде уникального идентификационного кода. Претензии не принимаются при нарушении условий эксплуатации, при механических и термических повреждениях корпуса изделия (или нарушении целостности контрольной наклейки при её наличии).

Выездное гарантийное обслуживание не осуществляется.

Дата продажи _____

(заполняется потребителем при оформлении претензии)